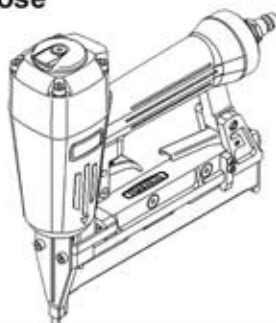


**Originalbetriebsanleitung für  
druckluftbetriebene  
Eintreibgeräte**

**Original instructions  
for Pneumatic Fastener  
Driving Tools**

**Notice originale pour  
appareils de pose  
pneumatique**



**Manual original  
y clavadoras  
neumáticas**

**Instrukcja oryginalna  
pneumatycznych przyrządów  
wbijających**

**Оригинальное руководство по  
эксплуатации  
пневматических  
скобозабивных и  
гвоздезабивных  
пистолетов**

DE

EN

FR

ES

PL

RU

Diese Betriebsanleitung ist für jeden Arbeitsplatz. Die beiliegende Ersatzteilliste ist Bestandteil der Betriebsanleitung. Vor Inbetriebnahme aufmerksam lesen und unbedingt die Sicherheitshinweise beachten!

These Instructions are intended for use as a workplace reference. The enclosed Spare part list is one part of the operating instruction. Please read carefully before operating the tool and observe all safety rules!

Ce mode d'emploi est conçu pour la place de travail. A lire attentivement avant la mise en service d'un appareil. Respecter impérativement les consignes de sécurité!

Las instrucciones de uso han sido confeccionadas para el puesto de trabajo. Leanse atentamente antes de la puesta en marcha del aparato. Respetar siempre las normas de seguridad.

Niniejsza instrukcja obsługi przeznaczona jest dla każdego stanowiska pracy z maszyną. Załączona lista części zamiennych jest integralną częścią instrukcji obsługi. Przed uruchomieniem należy uważnie przeczytać i bezwarunkowo przestrzegać wskazówek bezpieczeństwa!

Настоящее руководство по эксплуатации предназначено для каждого рабочего места. Прилагаемая спецификация запасных частей является составной частью руководства по эксплуатации. Перед пуском в эксплуатацию руководство необходимо внимательно прочитать и обязательно соблюдать указания по технике безопасности!

<b>Inhaltsverzeichnis</b>	<b>Seite</b>
1. Besondere Hinweise	5
1.0 Vorinbetriebnahme	5
1.1 Vorschriften	5
1.2 Arbeitssicherheit	6
1.3 Sicherheit des Eintreibgerätes	7
1.4 Geräuschemission	8
1.5 Vibration	8
1.6 Auslöseeinrichtung	8
1.7 Auslösesysteme	9
2. Druckluftanlage	10
3. Anschluss an die Druckluftanlage	11
4. Füllen des Magazins	12
5. Handhabung des Gerätes	15
6. Ursachen und Behebung von Störungen	16
7. Garantie-Information	83

Belliegend ist die Ersatzteilliste mit Zeichnung, ET-Nummern, technischen Daten und Anwendungsgebieten.

<b>Table of Contents</b>	<b>Page</b>
1. Special Remarks	19
1.0 Before using this tool	19
1.1 Regulations	19
1.2 Work Safety Guidelines	20
1.3 Tacker Safety Guidelines	21
1.4 Noise Emission	22
1.5 Vibrations	22
1.6 Triggering Mechanism	22
1.7 Triggering Systems	23
2. Compressed Air System	24
3. Connecting the tacker to the compressed air line	25
4. Loading the magazine	26
5. Tool Use	29
6. Troubleshooting	30
7. Warranty information	83

The replacement parts list with schematics, replacement part numbers, technical specifications and areas of application is annexed.

<b>Table des matières</b>	<b>Page</b>
1. Remarques particulières	33
1.0 Avant mise en marche	33
1.1 Prescriptions	33
1.2 Sécurité du travail	34
1.3 Sécurité de l'enfonçoir	35
1.4 Émission de bruit	36
1.5 Vibrations	36
1.6 Dispositifs de déclenchement	36
1.7 Systèmes de déclenchement	37
2. Installation à air comprimé	38
3. Connexion à l'installation à air comprimé	39
4. Remplissage du magasin	40
5. Manipulation de l'appareil	43
6. Causes et élimination des pannes	44
7. Information de garantie	83

La liste des pièces détachées, avec schémas, numéros de pièce détachée, données techniques et domaines d'application est jointe.

<b>Índice</b>	<b>Page</b>
1. Notas particulares	47
1.0 Pre-encendido	47
1.1 Normas	47
1.2 Seguridad en el trabajo	48
1.3 Seguridad de la clavadora	49
1.4 Emisión de ruido	50
1.5 Vibraciones	50
1.6 Dispositivos de puesta en marcha	50
1.7 Sistemas de puesta en marcha	51
2. Instalación de aire comprimido	52
3. Conexión a la instalación de aire comprimido	53
4. Llenado del almacén	54
5. Manipulación del aparato	57
6. Problemas y remedios	58
7. Información de garantía	83

Adjunto la lista de piezas de recambio con dibujo, números de las piezas de recambio, datos técnicos y campos de aplicación.

Spis treści	Strona
1. Wskazówki specjalne	60
1.0 Przed uruchomieniem	60
1.1 Przepisy	60
1.2 Bezpieczeństwo pracy	61
1.3 Bezpieczeństwo przyrządu do wbijania	62
1.4 Emisja szumów	62
1.5 Wibracja	63
1.6 Urządzenie wyzwalające	63
1.7 System wyłączenia/włączania	63
2. Instalacja pneumatyczna	64
3. Przyłącze do instalacji pneumatycznej	65
4. Napełnienie magazynku	66
5. Operowanie przyrządem	69
6. Przyczyny zakłóceń i ich usuwanie	70
7. Informacja gwarancyjna	83
Załącznik – lista części zamiennych wraz z rysunkiem, numerami zamówień dla części zamiennych, danymi technicznymi i zakresami stosowania	

Содержание	Страница
1. Особые указания	70
1.0 Перед пуском в эксплуатацию	70
1.1 Инструкции	70
1.2 Рабочая безопасность	71
1.3 Безопасность забивного пистолета	72
1.4 Уровень шумообразования	72
1.5 Вибрация	73
1.6 Спусковое устройство	73
1.7 Спусковые системы	73
2. Пневматическая установка	74
3. Подключение к пневматической установке	75
4. Заполнение магазина	76
5. Управление пистолетом	79
6. Причины неисправностей и их устранение	80
7. Информация по гарантии	83
Далее прилагается спецификация запасных частей с чертежом, номерами отдельных деталей, техническими данными и областями назначения.	

## 1. Besondere Hinweise

### 1.0 Vorinbetriebnahme



Die Betriebsanleitung des PREBENA - Klammergerätes lesen und Sicherheitshinweise beachten.  
Gerätedatenblatt beachten!

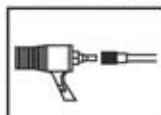


Auslösesicherung auf Leichtgängigkeit überprüfen.  
Wenn nicht anderweitig spezifiziert, Gerät nur verwenden für die Befestigung Holz auf Holz oder Werkstoffe mit gleicher oder niedriger Festigkeit.

### 1.1 Vorschriften

Für Eintreibgeräte gilt die Norm EN 792-13 über „Handgehaltene nicht elektrisch betriebene Maschinen -Sicherheitsanforderungen- Teil 13:Eintreibgeräte“. Diese Norm fordert, dass

- in Eintreibgeräten nur diejenigen Eintreibgegenstände verarbeitet werden dürfen, die in der zugehörigen Betriebsanleitung aufgeführt sind (s. TECHNISCHE DATEN). Eintreibgerät und die in der Betriebsanleitung bezeichneten Eintreibgegenstände sind als ein sicherheitstechnisches System anzusehen.



- Schnellkupplungen für den Anschluss an die Pneumatik-Druckquelle verwendet werden und der unverschleißbare Nippel am Gerät angebracht sein muss, so das nach dem Trennen keine Druckluft mehr im Gerät ist.



- Sauerstoff oder brennbare Gase nicht als Energiequelle für druckluftbetriebene Eintreibgeräte verwendet werden dürfen.
- Eintreibgeräte nur an Leitungen angeschlossen werden dürfen, bei denen der maximal zulässige Betriebsdruck des Gerätes um nicht mehr als 10% überschritten werden kann: bei höherem Druck muss ein Druckregelventil (Druckminderer) mit nachgeschaltetem Druckbegrenzungsventil in die Druckluftleitung eingebaut werden.



- nur solche Ersatzteile für die Instandhaltung des Eintreibgerätes verwendet werden dürfen, die vom Hersteller oder seinem Bevollmächtigten bezeichnet sind.

- Instandsetzungsarbeiten nur durch vom Hersteller Beauftragte oder durch andere Sachkundige unter Beachtung der in der Betriebsanleitung enthaltenen Angaben durchgeführt werden dürfen.

**Anmerkung:** Sachkundiger ist, wer aufgrund seiner fachlichen Ausbildung und Erfahrung ausreichende Kenntnisse auf dem Gebiet der Eintreibgeräte hat und mit den einschlägigen staatlichen Arbeitsschutzvorschriften, Unfallverhütungsvorschriften, Richtlinien und allgemein anerkannten Regeln der Technik (z. B. CEN- oder CENELEC-Normen) soweit vertraut ist, dass er den arbeitssicheren Zustand von Eintreibgeräten beurteilen kann.

- Halterungen zum Befestigen von Eintreibgeräten auf einem Träger, z. B. Werkstisch, vom Hersteller der Halterungen so gestaltet sein müssen, dass Eintreibgeräte für den vorgesehenen Verwendungszweck sicher befestigt werden können, z. B. gegen Beschädigung, Verdrehen, Verschieben.

Besondere Einsatzgebiete des Eintreibgerätes können die Beachtung zusätzlicher Vorschriften und Regeln erfordern (z. B. Arbeiten im EX - Bereich).

### 1.2 Arbeitssicherheit



**Gefahr!** Das Eintreibgerät wirkt auf geringe Entfernung wie ein Schussapparat.

Richten Sie daher ein betriebsbereites Gerät niemals direkt gegen sich selbst, auf andere Personen oder Tiere.



**Gefahr!** Das Eintreibgeräte kann einen Rückstoß erzeugen und Sie dabei verletzen.

Halten Sie das Eintreibgerät beim Arbeiten so, dass Kopf und Körper bei einem möglichen Rückstoß nicht verletzt werden können.



**Gefahr!** Hände und andere Körperteile können im Bereich der Mündung verletzt werden.

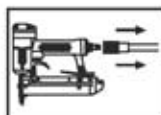
Halten Sie Hände und andere Körperteile deshalb beim Arbeiten immer außerhalb des Bereiches der Mündung.



**Gefahr!** Bei Auslösung in den freien Raum besteht eine Gefährdung durch freifliegende Eintreibgegenstände und die Gefahr der Überbeanspruchung des Gerätes.

Lösen Sie das Eintreibgerät daher niemals in den freien Raum aus!

**Gefahr!** Das Gerät kann beschädigt werden, Eintreibgegenstände können abgleiten und Sie verletzen. Versuchen Sie daher nie, auf den Rücken oder auf den Kopf eines eingetriebenen Eintreibgegenstandes einen weiteren zu setzen.



**Gefahr!** Das Eintreibgerät kann beim Transport unbeabsichtigt ausgelöst werden.

Zum Transportieren ist das Eintreibgerät von der Pneumatik-Druckquelle zu trennen, insbesondere wenn Sie Leitern benutzen oder sich in ungewohnter Körperhaltung fortbewegen.



**Gefahr!** Das Eintreibgerät kann beim Tragen unbeabsichtigt ausgelöst werden.

Tragen Sie am Arbeitsplatz das Gerät nur am Griff und nicht mit betätigtem Auslöser.

**Gefahr!** Eintreibgegenstände können eventuell dünne Werkstücke durchschlagen oder beim Arbeiten an Decken und Kanten von Werkstücken abgleiten und dabei Personen gefährden.

Achten Sie daher auf die Arbeitsplatzverhältnisse.



**Gefahr!** Eintreibgegenstände können durch den Raum fliegen oder Werkstücke können beim Eintreibvorgang splintern. Die Lautstärke am Verwendungsort kann zulässige Werte überschreiten.

Verwenden Sie Schutzausrüstungen, wie Augenschutz und Gehörschutz. Achten Sie diesbezüglich auch auf Personen in Ihrer Umgebung.

### 1.3 Sicherheit des Eintreibgerätes



**Gefahr!** Ein defektes oder nicht einwandfrei funktionierendes Eintreibgerät kann Sie und andere Personen gefährden. Prüfen Sie vor dem Arbeitsbeginn die einwandfreie Funktion der Sicherheits- und Auslöseeinrichtungen sowie den festen Sitz aller Schrauben und Muttern. Führen Sie keine unvorschriftsmäßigen Manipulationen am Eintreibgerät durch. Demontieren und blockieren Sie keine Teile des Eintreibgerätes, wie z. B. die Außerbetriebsetzung einer Auslösesicherung.



**Gefahr!** Ein unsachgemäßes oder nicht gewartetes Eintreibgerät kann Sie und andere Personen gefährden.

Führen Sie keine "Notreparaturen" mit ungeeigneten Mitteln durch. Das Eintreibgerät ist regelmäßig und sachgerecht zu warten.

Vermeiden Sie jegliche Schwächung und Beschädigung des Gerätes z. B. durch

- Einschlagen oder Eingravieren,
- vom Hersteller nicht zugelassene Umbaumaßnahmen,
- Fallenlassen auf oder Schieben über den Fußboden,
- Handhabung als Hammer,
- jede Art von Gewalteinwirkung.

## 1.4 Geräuschemission

Für das Eintreibgerät wurden nach DIN EN 12549 "Geräuschemessverfahren für Eintreibgeräte" die Geräuschkennwerte ermittelt (s. TECHNISCHE DATEN).



Diese Werte sind gerätebezogene Kennwerte und geben nicht die Geräuschentwicklung am Verwendungsort wieder. Die Geräuschentwicklung am Verwendungsort hängt z. B. von der Arbeitsumgebung, dem Werkstück, der Werkstückauflage, Zahl der Eintreibvorgänge usw. ab. Entsprechend den Arbeitsplatzverhältnissen und der Werkstückgestaltung sind ggf. individuelle Geräuschminderungsmaßnahmen durchzuführen, wie z. B. Auflegen der Werkstücke auf schalldämpfenden Unterlagen, Verhinderung von Vibration der Werkstücke durch Einspannen oder Zudecken, Einstellen des für den Arbeitsvorgang erforderlichen geringsten Betriebsdruckes usw. In besonderen Fällen ist das Tragen von persönlichem Gehörschutz erforderlich.

## 1.5 Vibration



Für das Eintreibgerät wurde der Vibrationskennwert ermittelt nach ISO 8662-11 "Handgehaltene motorbetriebene Maschinen; Messung mechanischer Schwingungen am Handgriff-Teil 11: Eintreibgeräte" (s. TECHNISCHE DATEN).

Der Wert ist ein gerätebezogener Kennwert und stellt nicht die Einwirkung auf das Hand-Arm-System bei der Anwendung des Gerätes dar. Eine Einwirkung auf das Hand-Arm-System bei der Anwendung des Gerätes hängt z. B. ab von der Greifkraft, der Anpresskraft, der Arbeitsrichtung, dem eingestellten Luftdruck, dem Werkstück, der Werkstückauflage.

## 1.6 Auslöseeinrichtungen



Dieses Eintreibgerät wird durch Betätigen des Auslösers mit dem Finger in Funktion gesetzt.

Zusätzlich müssen bestimmte Eintreibgeräte mit einer Auslöseeinrichtung ausgerüstet sein, die einen Eintreibvorgang erst ermöglicht, wenn die Mündung des Gerätes auf ein Werkstück aufgesetzt ist. Diese Geräte sind mit einem auf der Spitze stehenden Dreieck (▼) gekennzeichnet und dürfen ohne wirksame Auslösesicherung nicht verwendet werden.



## 1.7 Auslösesysteme

Je nach Verwendungszweck können Eintreibgeräte mit unterschiedlichen Auslösesystemen ausgerüstet sein.



**Einzelauslösung:** Ein Auslöseverfahren, bei dem für jeden Eintreibvorgang der Auslöser betätigt werden muss. Für jeden weiteren Eintreibvorgang muss der Auslöser vorher in die Ausgangslage gebracht werden.

**Einzelauslösung mit Auslösesicherung (bevorzugte Anwendung):** Ein Auslöseverfahren, bei dem für jeden Eintreibvorgang Auslöser und Auslösesicherung betätigt werden müssen, so dass ein einzelner Eintreibvorgang über den Auslöser bewirkt wird, nachdem die Mündung des Gerätes auf der Eintreibsstelle aufgesetzt ist. Weitere Eintreibvorgänge können nur dann ausgelöst werden, wenn der Auslöser in der Ausgangslage gewesen ist.

**Einzelauslösung mit Auslösesicherung und Sicherungsfolge:** Ein Auslöseverfahren, bei dem für jeden Eintreibvorgang Auslöser und Auslösesicherung betätigt werden müssen, so dass ein einzelner Eintreibvorgang über den Auslöser bewirkt wird, nachdem die Mündung des Gerätes auf der Eintreibsstelle aufgesetzt ist. Weitere Eintreibvorgänge können nur dann ausgelöst werden, wenn der Auslöser und die Auslösesicherung in der Ausgangslage gewesen sind.



**Kontaktauslösung (eingeschränkte Anwendung):** Ein Auslöseverfahren, bei dem für jeden Eintreibvorgang Auslöser und Auslösesicherung betätigt werden müssen, wobei die Reihenfolge der Betätigung nicht vorgegeben ist. Für anschließende Eintreibvorgänge reicht es aus, wenn entweder der Auslöser betätigt bleibt

und die Auslösesicherung betätigt wird, oder umgekehrt.

Diese Ausführung darf nicht verwendet werden,

- wenn das Wechseln von einer Eintreibsstelle zur anderen über Treppen, Leitern oder Gerüste erfolgt,
- beim Schließen von Kisten oder Verschlüssen,
- beim Anbringen von Transportsicherungen.



**Dauerauslösung:** Ein Auslöseverfahren, bei dem Eintreibvorgänge erfolgen, solange der Auslöser betätigt ist.

**Dauerauslösung mit Auslösesicherung (eingeschränkte Anwendung):** Ein Auslöseverfahren, bei dem Auslöser und Auslösesicherung betätigt werden müssen, so dass Eintreibvorgänge

nur über den Auslöser bewirkt werden können, nachdem die Mündung des Gerätes auf der Eintreibsstelle aufgesetzt ist und solange erfolgen wie der Auslöser und die Auslösesicherung betätigt bleiben.

## PREBENA-Druckluftnagler

Diese Ausführung darf nicht verwendet werden,

- wenn das Wechseln von einer Eintreibsstelle zur anderen über Treppen, Leitern oder Gerüste erfolgt,
- beim Schließen von Kisten oder Verschlüssen,
- beim Anbringen von Transportsicherungen

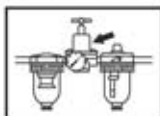


Eintreibgeräte, die mit Kontaktauslösung oder Dauerauslösung mit Auslösesicherung ausgerüstet und mit dem Symbol "Nicht von Gerüsten oder Leitern benutzen" gekennzeichnet sind, dürfen für oben genannte Anwendungen nicht benutzt werden.

## 2. Druckluftanlage



Für einen einwandfreien Betrieb des Eintreibgerätes ist gefilterte, trockene, geölte Druckluft in ausreichender Menge erforderlich. Ist der Druck im Leitungsnetz höher als der maximal zulässige Betriebsdruck des Eintreibgerätes, ist in der Zuleitung zum Eintreibgerät zusätzlich ein Druckregelventil (Druckminderer) mit nachgeschaltetem Druckbegrenzungsventil zu installieren.



**Anmerkung:** Bei der Erzeugung von Druckluft durch Verdichter (Kompressoren) kondensiert die natürliche Luftfeuchtigkeit und sammelt sich als Kondenswasser in Druckkessel und Rohrleitungen. Dieses Kondensat muss durch Wasserabscheider entfernt werden. Wasserabscheider sind täglich zu prüfen und ggf. zu entleeren, sonst kann Korrosion in der Druckluftanlage und im Eintreibgerät entstehen und den Verschleiß fördern.

Die Verdichteranlage (Kompressoren) muss hinsichtlich Druck- und Ansaugleistung (Volumenstrom) für den zu erwartenden Verbrauch ausreichend bemessen sein. Zu geringe Leitungsquerschnitte in Abhängigkeit von der Leitungslänge (Rohr- und Schläuche) oder Überlastung des Verdichters führen zu Druckabfall.

Festverlegte Druckluftleitungen sollten einen Innendurchmesser von mindestens 19 mm haben, bei längeren Rohrleitungen oder mehreren Verbrauchern entsprechend stärker.

Druckluftleitungen sollten mit Gefälle (höchster Punkt in Richtung Kompressor) verlegt werden. An den tiefsten Punkten sollten leicht erreichbare Wasserabscheider installiert werden.

Abgänge für den Verbraucher sollten von oben an die Rohrleitungen angeschlossen werden.

Abgänge, die für Eintreibgeräte vorgesehen sind, sollten unmittelbar an der Kupplungsseite mit einer Druckluftwartungseinheit (Filter/Wasserabscheider/

Öler) ausgestattet werden.

Öler sind täglich zu prüfen und ggf. mit dem empfohlenen Öl (s. TECHNISCHE DATEN) zu befüllen.

Bei Verwendung von Schlauchlängen über 10 m ist die Versorgung des Eintreibgerätes mit Öl nicht gewährleistet. Wir empfehlen deshalb, werktäglich zwei bis fünf Tropfen (je nach Beanspruchung des Eintreibgerätes) des empfohlenen Öles (s. TECHNISCHE DATEN) in den Lufteinlass des Gerätes zu geben oder einen Öler direkt am Eintreibgerät zu installieren.

### 3. Anschluss an die Druckluftanlage



Vergewissern Sie sich, dass der Druck der Druckluftanlage nicht größer als der maximal zulässige Betriebsdruck des Eintreibgerätes ist. Stellen Sie zunächst den Luftdruck auf den unteren Wert des Arbeitsdrucks ein (s. TECHNISCHE DATEN).

Entleeren Sie das Magazin, um zu verhindern, dass bei dem folgenden Schritt ein Eintreibgegenstand ausgestoßen wird, wenn sich infolge von Reparatur- und Wartungsarbeiten oder Transport innere Teile des Eintreibgerätes nicht in Ausgangsstellung befinden.

Stellen Sie die Verbindung des Eintreibgerätes zur Pneumatik-Druckquelle durch einen mit Schnellkupplungen ausgerüsteten zweckmäßigen Druckschlauch her.

Prüfen Sie die einwandfreie Funktion, in dem Sie das Eintreibgerät mit der Mündung auf ein Stück Holz oder Holzwerkstoff aufsetzen und ein- bis zweimal auslösen.

## 4. Füllen des Magazines

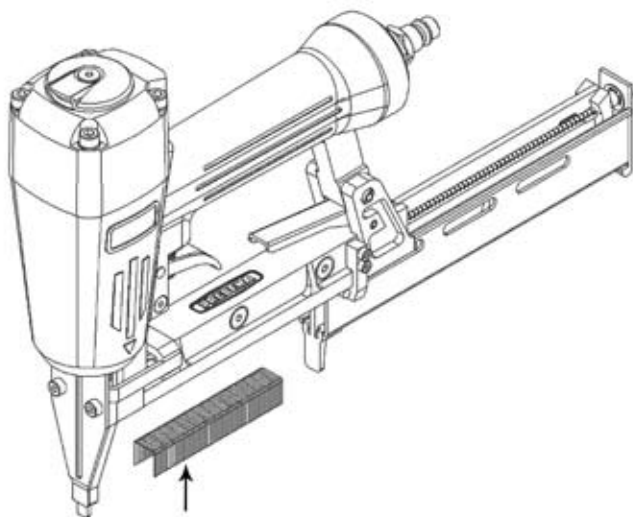
Es dürfen nur die unter den TECHNISCHEN DATEN und auf dem Typenschild angegebenen Eintreibgegenstände verwendet werden.

Machen Sie sich mit dem am Gerät angebauten Magazinsystem vertraut. Siehe TECHNISCHE DATEN.

Beim **Unterschieber-System** wird die Sperrklinke gedrückt und der Unterschieber zurückgezogen.

Halten Sie das Gerät schräg nach oben und führen Sie den Klammer- oder Stifte-Stab mit der Oberseite voran in das Magazin ein.

Schieben Sie den Unterschieber nach vorne bis die Sperrklinke einrastet.



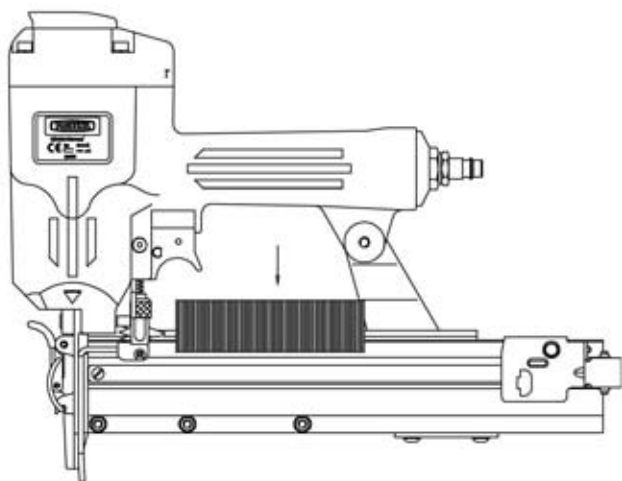
Beim **Oberlader-System** wird je nach Bauart entweder das Magazin-Oberteil nach dem Entriegeln, oder der Eintreibgegenstand-Vorschieber – bis zum Einrasten, zurückgezogen.

DE

Halten Sie das Gerät nach unten.

Klammerstäbe werden über die Führungsschiene, Nagelstreifen zwischen die Führungsschiene geschoben.

Der Vorschieber wird entriegelt und von Hand an den Stab oder Streifen herangeführt, oder das Magazin bis zum Einrasten nach vorne geschoben.

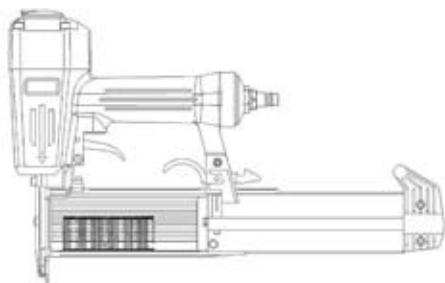


## PREBENA-Druckluftnagler

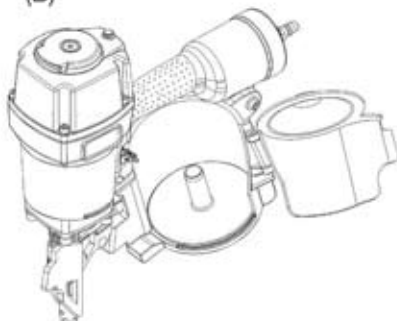
Beim **Seitenlader-System (A)** wird die Sperrklinke gedrückt und der Seitenschieber zurückgezogen.

Halten Sie das Gerät schräg nach unten und legen Sie den Nagelstreifen so ein, daß der Kopf in der vorgesehenen Rille geführt wird und die Spitze möglichst auf dem Magazinboden aufliegt.

(A)



(B)



Beim **System für Coil-Nagler (B)** wird der Haken gedrückt und die Klappe geöffnet.

Den Magazindeckel öffnen. Prüfen, ob der Nagelteller für die jeweilige Nagellänge richtig angeordnet ist. Zur Einstellung sanft auf den mittleren Knopf drücken und zum Anheben im Gegenuhrzeigersinn drehen. Ggf. wiederholen. Zum Senken des Tellers den mittleren Knopf nach unten drücken und im Uhrzeigersinn drehen. Ggf. wiederholen.



Die Rolle in das Magazin einlegen und die ersten Nägel in die Nase ziehen, und zwar mit den Köpfen im Kopfkanal und den beiden Drähten in deren Kanäle. Den ersten Nagel zwischen den Zähnen der Zuführung einspannen. Den Magazindeckel schließen und

prüfen, ob der Plastikzahn in die Seitenwand der Zuführung eingreift. Darauf achten, dass die Verschlussklappe verriegelt ist!

Wird dieser Vorgang unterlassen, könnte sich die Nagelmaschine verklemmen bzw. der Deckel könnte sich öffnen, wenn an senkrechten Wänden oder über Kopf gearbeitet wird.

Bei allen Ladevorgängen darf der Auslöser nicht betätigt werden und das Gerät darf mit der Mündung weder auf den eigenen Körper noch auf andere Personen gerichtet sein.

## 5. Handhabung des Gerätes



Beachten Sie den Abschnitt 1 – BESONDERE HINWEISE – dieser Betriebsanleitung.

Das auf einwandfreie Funktion geprüfte, betriebsbereite Eintreibgerät auf das Werkstück aufsetzen und auslösen.



**Achtung:** Beim Eintreiben, speziell in härteres Holz und mit längeren Eintreibgegenständen, kann ein Rückstoß des Gerätes erfolgen. Bei Geräten mit Kontaktauslösung (siehe 1.7) kann ein nachfolgendes unbeabsichtigtes Aufsetzen der Auslösesicherung auf dem Werkstück erneut ein ungewolltes Auslösen zur Folge haben.

Nehmen Sie deshalb das Gerät immer weit genug aus dem Bereich der Werkstück-Oberfläche und setzen Sie es erst wieder auf, wenn ein Eintreibvorgang gewünscht wird.

Prüfen Sie, ob der Eintreibgegenstand den Anforderungen entsprechend eingetrieben ist.

Steht der Eintreibgegenstand vor, erhöhen Sie den Arbeitsdruck in Schritten von 0,5 bar (p. max. beachten) und prüfen jeweils erneut das Ergebnis.

Ist der Eintreibgegenstand zu tief eingesenkt, verringern sie den Arbeitsdruck in Schritten von 0,5 bar bis das Ergebnis befriedigt.

Auf jeden Fall sollten Sie bemüht sein, mit dem jeweils geringsten Arbeitsdruck zu arbeiten. Das bringt für Sie drei wesentliche Vorteile:

1. Sie sparen Energie
2. Sie verringern den Geräuschpegel,
3. Sie reduzieren den Verschleiß des Eintreibgerätes.

Vermeiden Sie ein Auslösen des Eintreibgerätes bei leerem Magazin. Ein defektes oder nicht einwandfrei arbeitendes Eintreibgerät sofort von der Druckluft abkuppeln und einem Sachkundigen zur Prüfung übergeben.

Bei längeren Arbeitspausen oder Arbeitsende Gerät von der Pneumatik-Druckquelle trennen und das Magazin möglichst entleeren.

Druckluftanschlüsse des Eintreibgerätes und die der Schlauchleitungen vor Verschmutzung schützen. Eindringen von groben Staub, Spänen, Sand usw. führen zu Undichtigkeiten und Beschädigung des Eintreibgerätes und der Kupplungen.

## 6. Ursachen und Behebung von Störungen

Störung	Eventuelle Ursache
Eintreibvorgang lässt sich nicht auslösen	<ul style="list-style-type: none"> <li>• Luftdruck zu gering</li> <li>• Steuerelemente nach längerer Lagerung durch Schmiermittel verklebt.</li> </ul>
Befestigungsmittel werden nicht vollständig eingetrieben	<ul style="list-style-type: none"> <li>• Luftdruck zu gering für entsprechende Anwendung.</li> <li>• Treiberspitze evtl. stark abgenutzt.</li> </ul>
Gerät verliert Luft	<ul style="list-style-type: none"> <li>• Befestigungsschrauben für Kopfplatte lose.</li> <li>• Dichtung oder O-Ring defekt.</li> </ul>
Gerät hat Leerschüsse	<ul style="list-style-type: none"> <li>• Befestigungsmittelvorschub nicht gewährleistet.</li> <li>• Kolben mit Treiber geht nach Eintreibvorgang nicht in Ausgangsstellung zurück.</li> <li>• Auslösevorgang nicht vollständig ausgeführt.</li> <li>• Fehlende Schmierung.</li> <li>• Luftdruck zu gering.</li> </ul>
Magazin öffnet sich beim Eintreibvorgang.	<ul style="list-style-type: none"> <li>• Befestigungsmittel kann nicht in zu verarbeitendes Material eindringen.</li> <li>• Nicht vorgeschriebenes Befestigungsmittel verwendet.</li> <li>• Sperrklinke abgenutzt.</li> <li>• Feder unter Sperrklinke ermüdet.</li> <li>• Schusskanal in Werkzeugplatte eingelaufen.</li> <li>• Treiber gestaucht.</li> <li>• Treiber trifft auf zwei Befestigungsmittel.</li> </ul>
Eintreibvorgang kann ausgelöst werden, es wird aber kein Befestigungsmittel ausgetrieben	<p>Verbindungsstift von Kolben und Treiber gebrochen.</p> <p>Treiberspitze bleibt an der Mündung sichtbar, nachdem die Antriebsvorrichtung in ihre Ausgangsstellung zurückgekehrt ist.</p>

Sollten Betriebsstörungen auftreten, deren Behebung sich schwierig gestaltet, rufen Sie uns an.



<b>Behebung</b>
Luftdruck erhöhen (max. p. max.) nach ein paar Tests Luftdruck wieder reduzieren.
Luftdruck erhöhen (max. p. max.). Treiber muss eventuell erneuert werden.
Schrauben festziehen, O-Ringe erneuern, Gerät einschicken.
<p>Vorgeschriebene Befestigungsmittel verwenden. Vorschieber auf leichten Lauf prüfen. Magazin säubern. Beschädigte oder ermüdete Vorschiefeder(n) erneuern.</p> <p>Treiber verbogen? Luftdruck erhöhen (max. p. max.). Gerät korrekt auslösen. Einige Tropfen PREBENA Spezial-Öl in den Anschlussnippel geben.</p>
<p>Vorgeschriebene Befestigungsmittel verwenden. Eventuell Sperrklinke und Treiber erneuern. Werkzeugplatte und Treiber prüfen. Gerät zum Kundendienst einschicken. Eintreibvorgang kann ausgelöst werden. Verbindungsstift von Kolben und Treiber gebrochen. Gerät zum Kundendienst einschicken.</p>
Gerät zum Kundendienst einschicken.

Unsere Service-Abteilung ist stets bemüht, Ihnen schnellstens zu helfen.

## PREBENA-Pneumatic staplers and nailers

A series of horizontal dotted lines for writing, spanning the width of the page.



## 1. Special Remarks

### 1.0 Before using this tool



Read the operating instructions and pay particular attention guidelines and technical descriptions.

EN



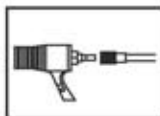
If there is no other information available, only use the tool for the fastening of wood to wood or material with the same or less hardness.

### 1.1 Regulations

Tackers must comply with ES 792-13 concerning "Hand-held non-electric power tools -Safety requirements- Part 13: Fastener driving tools".

This standard stipulates that:

- tackers must only be employed to drive in fasteners listed in the operating instructions accompanying the tool (see TECHNICAL SPECIFICATIONS). The tacker as well as the fasteners described in the operating instructions are to be considered as a system in compliance with the safety specifications.



- rapid action hose couplings must be employed to connect the tool to the compressed air source and the male connector must be affixed to the tool in such a manner that no air remains in the tool after the line has been disconnected.

- oxygen and other flammable gases must not be used as an energy source for pneumatic tackers.



- tackers must only be connected to air lines in which the pressure does not exceed the maximum operating pressure of the tool by more than 10 %. If the pressure is higher, a pressure control valve (pressure limiter) equipped with a downstream pressure relief valve must be installed in the compressed air line.



- only those replacement pieces authorized for use by the manufacturer or his agent may be employed in the maintenance of the tool.
- maintenance work must be performed by authorized service centers or other competent repair professionals in accordance with the specifications printed in the operating instructions.

## PREBENA-Pneumatic staplers and nailers

**Note:** A competent repair professional is defined as a person who possesses sufficient knowledge of tackers due to his professional training and experience and who has sufficient knowledge of the relevant government work safety regulations, accident prevention regulations, guidelines and generally recognised technological directives (e. g. CEN or CENELEC Standards ) to permit him to evaluate whether the tacker is safe for operation.

∞ mounting devices whose purpose is to fix the tacker to a base, e. g. a work table, must be designed by their manufacturers to allow the tacker to be affixed in such a way that it can be safely operated, e.g. preventing damage, twisting or shifting.

The use of the tacker in particular areas of application may require compliance with additional regulations and directives (e. g. work areas where danger of explosion exists).

### 1.2 Work Safety Guidelines



**Danger!** At close distances, the stapler is similar to a firearm. Therefore, never point a stapler that is ready for operation directly at yourself, other persons or animals.



**Danger!** The stapler can recoil and cause injury to the operator. When working with the stapler, hold it in such a manner that your head and body cannot be injured in case it recoils.

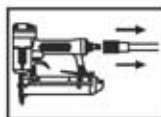


**Danger!** Hands and other parts of the body in the vicinity of the muzzle can be injured. Hold your hands and other parts of your body away from the area of the muzzle when working.



**Danger!** Triggering the stapler while it is pointed into the air can cause danger due to flying fasteners and can cause the device to overload. Never trigger the stapler when pointing it into the air!

**Danger!** Fasteners can slide off and injure the operator. Never try to set a second fastener on the back or head of a fastener already inserted, this can cause damage.



**Danger!** The stapler can accidentally be triggered during transport.

During transport, the stapler must be disconnected from the source of pneumatic pressure, especially if you are using ladders or are working in unaccustomed positions.



**Danger!** The stapler can accidentally be triggered when being carried.

Always carry the stapler by the handle at the workplace and never with your finger on the trigger.

EN

**Danger!** Fasteners can penetrate thin work materials or can slide off when working on ceilings or edges of work materials, thus posing a danger to personal safety.

Therefore, you should always take the conditions of the individual workplace into consideration.



**Danger!** Fasteners can fly through a room or materials can split due to the stapling process. The loudness at the place of use can exceed the permissible values. Always wear protective gear such as eye protection and hearing protection. The same also applies to other persons nearby.

### 1.3 Tacker Safety Guidelines



**Danger!** A defective or improperly functioning stapler can result in danger to yourself and others.

Each time before use, verify that safety features and the trigger mechanism are working correctly and that all screws and nuts are firmly fastened.

Do not make any unauthorized changes to the tacker.

Do not disassemble the tacker or block the operation of any part, (e. g. do not disarm the trigger safety).



**Danger!** Improper or inadequate maintenance can result in danger to yourself and others. Do not perform any "makeshift" repairs using inappropriate material. The upkeep of the tacker must be performed regularly by authorized service personnel. In order to avoid damaging or weakening the tacker, do not:

- engrave or strike the tool;
- make modifications not approved by manufacturer;
- drive fasteners in hard metal, e. g. steel;
- drop or slide along the floor;
- use as a hammer;
- misuse the tool in any way.

## 1.4 Noise Emission



The noise output of the tacker was measured in accordance with DIN EN 12549 "Noise test code for fastener driving tools" (see TECHNICAL SPECIFICATIONS).

The values are a measure of the noise output of the tool itself and are not an indication of noise in the workplace. The workplace noise levels will depend upon, for example, the surroundings, the work material, the work surface, the number of fasteners being driven etc.

According to the workplace conditions and the work material, measures may have to be taken to reduce noise levels for individuals by laying the work material on a sound-absorbing base, by reducing vibrations of the work material by securing it in a vice or covering it up, by setting the operating pressure to the lowest position possible for the task being performed. Personal hearing protection should be worn.

## 1.5 Vibrations

The vibration measurements for the tacker were carried out in accordance with ISO 8662-11 "Hand-held portable power tools- Measurements of vibrations at the handle - Part 11: fastener driving tools".



The value is a measure of the vibration produced by the tool itself and does not represent the effect on the hand or arm when the tacker is in use. The effect on the hand and arm depends upon how strong the machine is gripped or pushed against the work material, the angle the tool is held at, the pressure setting, the work surface and the base being worked on.

## 1.6 Triggering Mechanismus



The tacker is activated by pulling the trigger with your finger.

In addition, certain tackers must be equipped with trigger safeties that prevent a fastener from being driven in if the muzzle is not placed against the work surface. These tackers are identified with an upside down triangle ( ▼ ) and cannot be used without the trigger safety in place.

## 1.7 Triggering Systems



Depending upon the use, the tackers can be equipped with different triggering systems.

**Single-Fire Trigger:** In this triggering procedure, the trigger must be activated once each time a fastener is ejected. The trigger must be fully released before a new fastener can be driven in.

EN

**Single-Fire Trigger with Trigger Safety (preferred method of use):** In this triggering procedure, the trigger and the trigger safety must be activated before a fastener can be ejected. This means that when the trigger is pulled, a fastener is ejected only when the tacker muzzle is pushed against the point where the fastener is to be driven. Further fasteners can only be driven after the trigger has been fully released.

**Single-Fire Trigger with Safety Sequence:** In this triggering procedure, the trigger and the trigger safety must be activated before a fastener can be ejected. This means that when the trigger is pulled, a fastener is ejected only after the tacker muzzle has been pushed against the point where the fastener is to be driven. Further fasteners can only be driven after the trigger and the trigger safety have been fully released.



**Contact Trigger (for restricted uses):** In this triggering procedure, the trigger and the trigger safety must be activated before a fastener can be ejected, but the order in which this takes place is not important. To drive in further fasteners, all you have to do is release the trigger safety while keeping the trigger held down, or

vice versa.

The contact trigger may not be used:

- when moving from one work point to the next for example over stairs, ladders or scaffolding.
- when sealing boxes or crates.
- when attaching safeties for transport.



**Rapid-fire Trigger:** In this triggering procedure, fasteners are ejected as long as the trigger is held down.

**Rapid-fire Trigger with Trigger Safety (for restricted uses):** In this triggering procedure, the trigger and the trigger safety must be activated before a fastener can be ejected. This means that when the trigger is pulled, a fastener is ejected only after the tacker muzzle has been pushed against the point where the fastener is to be driven, but the tacker fires contin-

## PREBENA-Pneumatic staplers and nailers

uously until the trigger is released.

The rapid-fire trigger may not be used:

- when moving from one work point to the next for example over stairs, ladders or scaffolding.
- when sealing boxes or crates.
- when attaching safeties for transport.



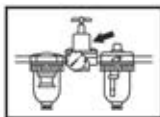
Pneumatic staplers that are equipped with contact trigger (for restricted use) or Rapid fire trigger with trigger safety and labelled with the symbol "do not use on scaffoldings and ladders" are not allowed to be used for above mentioned applications.

## 2. Compressed Air System



For optimal tacker operation, dry, filtered and oiled compressed air is required in sufficient quantities.

If the pressure in the air lines is higher than the maximal admissible operating pressure of the tacker, a pressure control valve (pressure limiter) equipped with a downstream pressure relief valve must be installed in the inlet line to the tacker.



**Note:** When compressed air is generated using a compressor, the natural humidity in the air condenses and collects as condensation in the pressure chamber and tubing. This condensation is removed from the system using water collectors. The collectors must be checked daily and emptied if necessary, otherwise rust

may form in the pneumatic lines and the tacker and result in tool wear.

The compressors must meet all requirements regarding the pressure and suction capacity (volume flow) for the envisioned use. Excess strain on the compressor or capacities that are too low in function of the tubing lengths (tubes and hoses) will lead to loss of pressure.

Permanently laid air lines must have an interior diameter of at least 19 mm. In the case of longer air lines or multiple users, the lines must be strengthened correspondingly.

The air lines should be sloped (highest point towards the compressor). Install easily accessible water collectors at the lowest points.

All user air outlets must be built on to the top side of the air lines.

Compressed air outlets that are planned for use with tackers should be equipped with compressed air maintenance units (i. e. filter, water collectors, oiler). The oilers must be checked daily and, if necessary, be filled with the required oil (see TECHNICAL SPECIFICATIONS).



For hose lengths of over 10 m, it cannot be guaranteed that a sufficient supply of lubricant will reach the tacker. For this reason, we recommend oiling the tool directly through the air input with 2-5 drops of the recommended oil daily before use (see TECHNICAL SPECIFICATIONS) or to build an oiler directly onto the tool.

### 3. Connecting the tacker to the compressed air line



Make sure that the pressure in the compressed air lines does not exceed the maximal admissible operating pressure of the tacker. First set the air pressure to the lowest working pressure (see TECHNICAL SPECIFICATIONS). Empty the magazine so that no fasteners are ejected during the next step, in case parts inside the tacker did not return to the initial position due to repairs, maintenance or transport. Connect the tacker to the compressed air source using a compressed air hose equipped with a rapid action coupling.

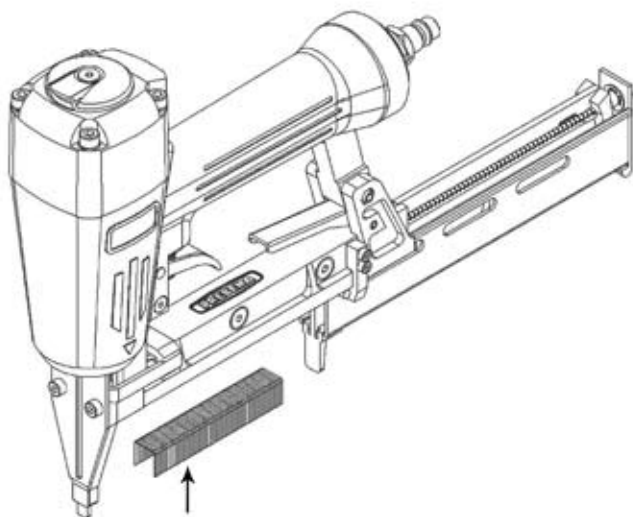
Verify that the tacker is in optimal working condition by setting the muzzle against a piece of wood and pulling the trigger once or twice.

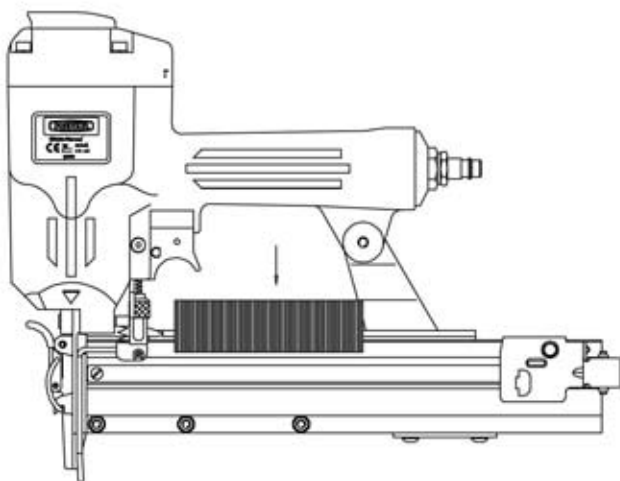
### 4. Loading the magazine

Only fasteners listed in the TECHNICAL SPECIFICATIONS and on the model identification plate may be employed in the tacker.

Familiarise yourself with the magazine system that the tacker is equipped with (see TECHNICAL SPECIFICATIONS).

With **bottom-loading systems**, push down the safety catch and pull back the lower slide bar. Hold the tool at an upwards angle and insert the bars of staples or pins with the upper side first into the magazine.



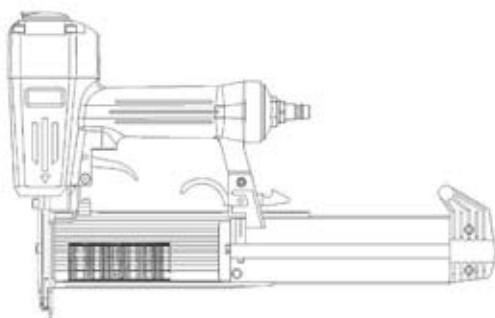


Push the lower slide bar back into place until the safety catch clicks into place. There are two types of **top-loading systems**. Either the upper part of the magazine is unlocked and then pulled back until it catches or the fastener feed bar is pulled back until it catches. Point the tool towards the ground. Staple bars are inserted on top of the guiding rails and nail strips are inserted between them.

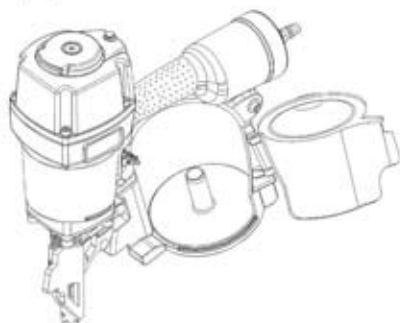
Release the feed bar and snug up to the bar or strip by hand, or push the magazine forwards until it locks into place.

## PREBENA-Pneumatic staplers and nailers

(A)



(B)



With **side-loading systems (A)**, release the safety catch and pull the side slide bar back.

Point the tool at an angle towards the ground and insert the nail strips so that the head slips into the corresponding groove and the tip lies as close to the magazine bottom as possible.



With the **coil nailer system (B)**, push down the hook and open the flap.

Open the magazine lid. Verify that the nail plate is properly adjusted for the nail length being used. To adjust the plate, push lightly on the middle knob and turn counter-clockwise to raise it. Repeat if necessary. To lower the plate, push down the middle knob lightly and turn clockwise. Repeat if necessary.

Insert the roll in the magazine and pull the first nail into the front of the tool with the heads in the head guide grooves and the two wires in their respective grooves. Secure the first nail between the teeth of the feed mechanism. Close the magazine lid and check to see if the plastic tooth is pushing into the side wall of the feed mechanism. Make sure that the flap is locked into position! If you do not check for this, the nailer could jam or the lid could open when working in vertical positions or above your head.

The trigger must never be activated during loading and the muzzle of the tool must never be pointed at yourself or at another person.

## 5. Tool Use



Please pay special attention to Section 1 – Special Remarks – of these operating instructions.

Once you have verified that the tool is in optimal operating order, set the muzzle against the work surface and activate the trigger.



Warning: When driving in fasteners, especially in hard wood or when using longer fasteners, the tool may recoil. In the case of tackers with contact triggers (see 1.7), unintentionally setting the tacker against the work surface may cause it to eject another fastener when you do not want this. For this reason, always hold the

tacker well away from the work surface and set it on the surface only when you wish to drive another fastener.

Verify that the fastener was driven in according to your specifications.

If the fastener is sticking out, increase the air pressure in 0.5 bar increments (do not exceed maximum pressure) until the proper depth is obtained.

If the fastener was driven in too far, reduce the air pressure in 0.5 bar increments until the fastener is driven in satisfactorily.

In all cases, try to work with the lowest required pressure. This has three essential advantages for you:

1. Energy savings.
2. Noise levels are kept to a minimum.
3. Tool wear is kept to a minimum.

Avoid pulling the trigger when the magazine is empty. Disconnect the tool immediately from the air supply if it is defective or not in optimal working order and bring it to a competent repair person.

Disconnect the tacker from the air supply and if possible empty the magazine during longer work breaks and at the end of the day.

Protect the air connections on the tacker and the air hoses from dirt.

If sawdust, shavings, sand etc. get into the tacker, this can lead to breaks in the seal and will eventually damage the tacker and the hook-ups.

## 6. Troubleshooting

Problem	Possible Cause
The tacker will not eject a fastener.	<ul style="list-style-type: none"> <li>• The air pressure is too low</li> <li>• control elements stuck together with grease after lengthy storage period.</li> </ul>
Fasteners are not being driven in all the way.	<ul style="list-style-type: none"> <li>• The air pressure is too low for the job at hand.</li> <li>• The driver tip is possibly worn down.</li> </ul>
Air is leaking from the tool.	<ul style="list-style-type: none"> <li>• The screws holding the top plate in place are loose.</li> <li>• Defective seal or o-ring.</li> </ul>
The tacker is shooting "blanks".	<ul style="list-style-type: none"> <li>• The fastener is not pushed far enough forward in tacker.</li> <li>• The piston and driver did not return to the original position after firing.</li> <li>• The triggering procedure was not completed correctly.</li> <li>• Lack of grease.</li> <li>• Air pressure too lo</li> </ul>
The magazine opens when the trigger is pulled.	<ul style="list-style-type: none"> <li>• The fastener cannot penetrate the work material.</li> <li>• Use of non authorised fastener.</li> <li>• Safety catch worn down.</li> <li>• Spring under safety catch worn out.</li> <li>• Interference with firing groove and the tool plate.</li> <li>• Driver broken.</li> <li>• Driver hitting two fasteners at once.</li> </ul>
When the trigger is pulled, no fastener is ejected.	<p>The connector between the piston and the driver is broken. The driver tip remains visible at the muzzle after the driving mechanism has returned to its starting position.</p>

In case of complex operating difficulties, please call us.  
Our service department will deal with your problem as quickly as possible.

**Solution**

Increase air pressure (do not exceed maximum), after a few test shots, reduce pressure again.

Increase air pressure (do not exceed maximum). Driver may have to be replaced.

Tighten screws, replace o-ring, send tool in.

Use authorised fasteners. Verify that the feed bar moves freely. Clean magazine. Replace stretched or damaged spring on feed bar. Bent driver? Increase air pressure (do not exceed max.) Follow correct triggering procedure. Oil the male connector (nipple) with a few drops of PREBENA special oil.

w.

Use authorised fasteners. If necessary, replace driver and safety catch. Verify tool plate and driver. Send tool in to customer service.

Send tool in to customer service.

A series of 20 horizontal dotted lines for writing.





## 1. Remarques particulières

### 1.0 Avant mise en marche



Lisez l'instruction générale et ce mode d'emploi de l'agrafeuse – PREBENA et faites attention aux consignes de sécurité.



Attention aux renseignements techniques!  
Sans autre spécification, n'utilisez l'appareil que pour la fixation de bois sur bois ou des matériaux de même ou moindre densité.

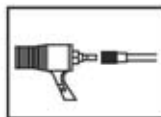
FR

### 1.1 Prescriptions

Les enfonçoirs sont soumis à la norme EN 792-13 relative aux «Machines portatives à moteur non électrique -Prescriptions de sécurité- Partie 13: Machines à enfoncer les fixations»

Les exigences spécifiées par cette norme sont les suivantes :

- Avec les enfonçoirs ne peuvent être traités que les objets à enfoncer indiqués dans les instructions de service correspondantes (voir DONNEES TECHNIQUES). L'enfonçoir et les objets à enfoncer désignés dans les instructions de service doivent être considérés comme un système correspondant aux prescriptions de sécurité.



- Les dispositifs à utiliser pour établir le raccord avec la source de pression pneumatique doivent être des raccords rapides; le nipple non obturable doit être placé sur l'appareil de sorte que celui-ci ne contienne plus d'air comprimé après la séparation.



- L'oxygène ou les gaz inflammables ne doivent pas être utilisés comme source d'énergie pour les enfonçoirs fonctionnant à l'air comprimé.
- Les enfonçoirs ne peuvent être connectés qu'à des conduites dans lesquelles la pression de service maximale autorisée de l'appareil ne peut pas être dépassée de plus de 10 % : en cas de pressions supérieures, une soupape régulatrice (manodétendeur) avec soupape de limitation de pression placée en aval doit être installée dans la conduite d'air comprimé.



- Pour assurer la maintenance de l'enfonçoir, n'utiliser que les pièces détachées désignées par le constructeur ou son fondé de pouvoir.

- Les travaux de réparation ne doivent être exécutés que par des personnes désignées par le constructeur ou par d'autres experts, les spécifications des instructions de service devant être respectées.

**Remarque:** est considéré comme expert quiconque possède, en raison d'une formation spéciale et de son expérience, des connaissances suffisantes dans le domaine des enfonçoirs et est suffisamment familiarisé avec les règlements officiels spécifiques concernant la sécurité des travailleurs et la prévention des accidents du travail ainsi qu'avec les directives et les règles techniques reconnues (par exemple les normes CEN ou CENELEC) pour juger si les enfonçoirs sont dans un état permettant leur utilisation en toute sécurité.

- Les fixations servant à fixer les enfonçoirs sur un support, par exemple une table d'ouvrage, doivent être conçues par le constructeur de telle sorte que les enfonçoirs puissent être fixés solidement et de façon adaptée à leur utilisation prévue, tout dommage, toute torsion ou tout déplacement – par exemple – devant être prévenu par ce type de fixations.

Certaines zones d'utilisation de l'enfonçoir peuvent exiger le respect de prescriptions et de règlements supplémentaires (par exemple en cas de travail dans des zones comportant un risque d'explosion).

### 1.2 Sécurité du travail



**Danger !** A courte distance, l'appareil de pose agit comme un appareil de tir.

Par conséquent, ne dirigez jamais vers vous, vers d'autres personnes ou des animaux un appareil prêt à fonctionner.



**Danger!** L'appareil de pose peut créer un phénomène de recul et vous blesser. Quand vous travaillez, tenez l'appareil de pose de façon à ce que votre tête et votre corps ne puissent pas être blessés par un recul éventuel.



**Danger!** Vos mains et autres parties du corps peuvent être blessées à proximité de la bouche de l'appareil.

Par conséquent, éloignez vos mains et les autres parties de votre corps de la bouche lorsque vous travaillez.

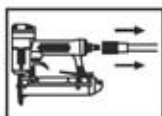


**Danger!** En cas de déclenchement en espace non clos, les objets à enfoncer risquent de voler et l'appareil peut être soumis à une contrainte excessive.

Par conséquent, ne déclenchez jamais l'appareil de pose dans un espace non clos !

**Danger!** L'appareil peut être endommagé, les objets à enfoncer peuvent glisser et vous blesser.

Par conséquent, n'essayez jamais de placer un second objet à enfoncer sur le dos ou la tête d'un objet déjà enfoncé.



**Danger!** Pendant le transport, l'appareil à poser peut se déclencher accidentellement.

Pour le transport, séparez l'appareil à poser de la source de pression pneumatique, en particulier si vous utilisez des échelles ou si vous vous déplacez dans une position inhabituelle.



**Danger!** L'appareil à poser peut se déclencher accidentellement quand vous le portez.

Sur votre lieu de travail, portez l'appareil uniquement par la poignée avec le déclencheur non actionné.

**Danger!** Les objets à enfoncer sont susceptibles de casser les pièces de faible épaisseur ou de glisser lorsque vous travaillez le dessus ou les bords des pièces à usiner, mettant ainsi des personnes en danger.

Par conséquent, veillez aux conditions de votre poste de travail.



**Danger!** Les objets à enfoncer peuvent être éjectés, les pièces à usiner peuvent se fendre pendant la procédure d'enfoncement. Le volume sonore sur le lieu d'utilisation peut dépasser les valeurs autorisées.

Utilisez un équipement de protection, par exemple pour les yeux et les oreilles. Pensez également aux personnes qui vous entourent.

### 1.3 Sécurité de l'enfonçoir



**Danger!** Un appareil de pose en panne ou défectueux peut être dangereux pour vous-même et pour les autres. Avant tout travail, vérifiez si les dispositifs de sécurité et de déclenchement fonctionnent de façon irréprochable et si toutes les vis et tous les écrous sont correctement serrés. Ne procédez pas, sur l'enfonçoir,

à des manipulations non conformes aux prescriptions. Ne démontez et ne bloquez aucun élément de l'enfonçoir, tel que, par exemple, le dispositif d'arrêt d'une sécurité du déclencheur.



**Danger!** Un appareil de pose non réglementaire ou non entretenu peut être dangereux pour vous-même et pour les autres. N'effectuez pas de «réparations de fortune» en recourant à des moyens inadéquats. L'enfonçoir doit être entretenu régulièrement et de façon appropriée. Evitez de faire subir à l'appareil quelque dommage que ce soit et d'amoindrir ses performances en procédant, par exemple, aux opérations suivantes:

- impacts ou gravure
- transformations non autorisées par le constructeur,
- utilisation sur du matériel en métal dur, tel que l'acier,
- laisser tomber ou traîner l'appareil sur le sol,
- l'utiliser comme marteau
- lui faire subir toute forme d'utilisation indélicate.

### 1.4 Émission de bruit

Les valeurs caractéristiques de bruit de l'enfonçoir ont été déterminées selon la norme DIN EN 12549 «Code d'essai acoustique pour les Machines à enfoncer les fixations» (voir DONNEES TECHNIQUES).



Ces valeurs sont des valeurs caractéristiques se rapportant aux appareils et n'indiquent pas les conditions sonores du lieu d'utilisation. Ces conditions dépendent par exemple de l'environnement, de la pièce à usiner, du support de cette pièce, du nombre des opérations d'enfoncement, etc.

Selon les conditions du lieu de travail et la constitution de la pièce à usiner, il peut être nécessaire de procéder à des mesures particulières de diminution du bruit; on peut dans ce cas, par exemple, poser les pièces à usiner sur des supports insonorisants, empêcher les pièces à usiner de vibrer en les serrant ou en les recouvrant, régler la pression de service sur la valeur minimale exigée par le travail en cours, etc. Dans certains cas, le port de protecteurs acoustiques individuels est nécessaire.

### 1.5 Vibrations

La valeur caractéristique relative aux vibrations de l'appareil a été déterminée selon la norme ISO 8662- 11 «Machines à moteur tenues à la main; mesure des vibrations mécaniques au niveau de la poignée; enfonçoirs».



La valeur déterminée est une valeur caractéristique se rapportant à l'appareil et n'indique pas l'effet produit sur la main et sur le bras lors de l'utilisation de l'appareil. Cet effet dépend par exemple de la force de préhension, de pression, de la direction de travail, de la pression de l'air définie, de la pièce à usiner et de son support.

## 1.6 Dispositifs de déclenchement



Pour faire fonctionner cet enfonçoir, l'utilisateur actionne le déclencheur avec le doigt.

En sus, certains enfonçoirs doivent être équipés d'une sécurité au niveau du déclencheur, ce dispositif ne permettant d'utiliser l'appareil que lorsque sa bouche est appliquée sur une pièce à usiner.

Ces appareils sont désignés par un triangle inversé (▼) et ne doivent pas être utilisés si le déclencheur n'est pas équipé d'une sécurité efficace.

FR

## 1.7 Systèmes de déclenchement

Selon l'utilisation prévue, les enfonçoirs peuvent être équipés de différents systèmes de déclenchement.



**Déclenchement simple** : dans le cas de ce procédé de déclenchement, le déclencheur doit être actionné pour chaque enfoncement. Si l'utilisateur veut effectuer un nouvel enfoncement, le déclencheur doit tout d'abord être remis en position de repos.

**Déclenchement simple avec sécurité de déclenchement (mode d'utilisation optimal)** : dans le cas de ce procédé de déclenchement, le déclencheur et la sécurité de déclenchement doivent être actionnés pour chaque enfoncement, de telle sorte qu'un seul enfoncement est effectué par l'enfonçoir une fois que la bouche de l'appareil a été appliquée sur l'emplacement de l'enfoncement. Si l'utilisateur veut effectuer d'autres enfoncements, le déclencheur doit être remis en position de repos.

**Déclenchement simple avec séquence de sécurité**: dans le cas de ce procédé de déclenchement, le déclencheur et la sécurité de déclenchement doivent être actionnés pour chaque enfoncement, de telle sorte qu'un seul enfoncement est effectué par l'enfonçoir une fois que la bouche de l'appareil a été appliquée sur l'emplacement de l'enfoncement. Si l'utilisateur veut effectuer d'autres enfoncements, le déclencheur et la sécurité de déclenchement doivent être remis en position de repos.



**Déclenchement à contact (application limitée)**: dans le cas de ce procédé de déclenchement, le déclencheur et la sécurité de déclenchement doivent être actionnés pour chaque enfoncement, l'ordre de l'actionnement n'étant pas prédéfini.

Pour les enfoncements consécutifs, il suffit que le déclencheur reste actionné et que la sécurité de déclenchement soit actionnée ou inversement.

Ce modèle ne doit pas être utilisé

– quand le passage d'un lieu d'enfoncement à l'autre s'effectue par l'intermédiaire d'escaliers, d'échelles ou d'échafaudages,

- lors de la fermeture de caisses ou de caisses à claire-voie,
- lors de la mise en place de sécurités de transport.

**Déclenchement permanent:** dans le cas de ce procédé de déclenchement, les enfoncements s'effectuent tant que le déclencheur est actionné.



**Déclenchement permanent avec sécurité de déclenchement (application limitée):** dans le cas de ce procédé de déclenchement, le déclencheur et la sécurité de déclenchement doivent être actionnés de telle sorte que les enfoncements ne peuvent être effectués par le déclencheur qu'une fois que la bouche de l'appareil a été appliquée sur l'emplacement de l'enfoncement, les enfoncements étant alors effectués tant que le déclencheur et la sécurité de déclenchement restent actionnés.

Ce modèle ne doit pas être utilisé

- quand le passage d'un lieu d'enfoncement à l'autre s'effectue par l'intermédiaire d'escaliers, d'échelles ou d'échafaudages,
- lors de la fermeture de caisses ou de caisses à claire-voie,
- lors de la mise en place de sécurités de transport.



L'emploi des agrafeuses équipées de déclenchement à contact ou de déclenchement permanent avec protection anti-déclenchement et pourvues du symbole "Ne pas utiliser sur échelles ou échafaudages" est interdit dans les conditions susmentionnées.

## 2. Installation à air comprimé

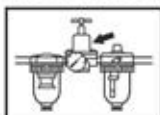


L'enfonçoir ne peut fonctionner impeccablement que si l'air comprimé utilisé est filtré, sec, huilé et en quantité suffisante.

Si, dans les conduites utilisées, la pression est supérieure à la pression de service maximale autorisée de l'enfonçoir, une soupape régulatrice (manodétendeur) avec soupape de limitation de pression placée en aval doit être installée dans la conduite d'alimentation de l'enfonçoir.

**Remarque:** quand l'air comprimé est produit par des compresseurs, l'humidité naturelle de l'air se condense et s'accumule sous forme d'eau de condensation dans le réservoir de pression et dans les conduites. Ce condensat doit être éliminé avec des séparateurs d'eau. Les séparateurs d'eau doivent être contrôlés quotidiennement et le cas échéant purgés; sinon, il y a risque de corrosion

dans l'installation d'air comprimé et dans l'enfonçoir, ce qui ne peut que favoriser l'usure de ces appareils.



En ce qui concerne la pression et la capacité d'aspiration (débit), la dimension des compresseurs doit être adaptée à l'utilisation prévue. Des conduites présentant une section trop faible par rapport à leur longueur (tubes et tuyaux) ou une sollicitation excessive du compresseur entraînent une chute de la pression.



Les conduites fixes pour air comprimé doivent présenter un diamètre interne d'au moins 19 mm; dans le cas de conduites assez longues ou de consommateurs multiples, ce diamètre interne doit être supérieur et approprié au dispositif.

FR

Les conduites fixes pour air comprimé doivent être inclinées lors de leur pose.

Des séparateurs d'eau faciles à atteindre doivent être installés au niveau des points inférieurs.

Les sorties pour consommateurs doivent être connectées aux conduites par en-haut. Les sorties prévues pour les enfonçoirs doivent être équipées, à proximité immédiate et du côté du raccord d'une unité d'entretien de l'air comprimé (filtre/séparateur d'eau/lubrificateur).

Les lubrificateurs doivent être contrôlés quotidiennement et, le cas échéant, remplis avec l'huile recommandée (voir DONNEES TECHNIQUES).

En cas d'utilisation de tuyaux d'une longueur supérieure à 10 m, l'alimentation de l'enfonçoir en huile n'est pas garantie. C'est pourquoi nous recommandons de verser chaque jour ouvrable de deux à cinq gouttes (selon l'utilisation de l'enfonçoir) de l'huile recommandée (voir DONNEES TECHNIQUES) dans la prise d'air de l'appareil ou d'installer un lubrificateur directement sur l'enfonçoir.

### 3. Connexion à l'installation à air comprimé



Assurez-vous que la pression de l'installation à air comprimé n'est pas supérieure à la pression de service maximale autorisée de l'enfonçoir. Réglez d'abord l'air comprimé sur la valeur inférieure de la pression de utilisation (voir DONNEES TECHNIQUES). Videz le magasin afin de prévenir toute expulsion d'un objet à enfoncer

lors de l'opération suivante au cas où, consécutivement à des travaux de réparation ou d'entretien ou à un transport, des éléments intérieurs de l'enfonçoir ne se trouvent pas en position de repos.

Raccordez l'enfonçoir à la source de pression pneumatique avec un tuyau de refoulement approprié équipé de raccords rapides.

Vérifiez si l'enfonçoir fonctionne impeccablement en appliquant sa bouche sur un morceau de bois ou sur un matériau dérivé du bois et en déclenchant l'appareil une ou deux fois.

### 4. Remplissage du magasin

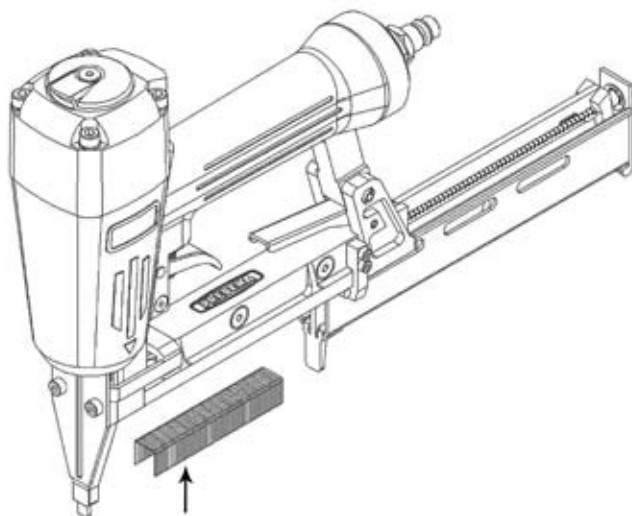
N'utiliser que les objets à enfoncer indiqués dans les DONNEES TECHNIQUES et sur la plaque signalétique.

Familiarisez-vous avec le système de magasin monté sur l'appareil. Voir les DONNEES TECHNIQUES.

Dans le cas du **système à chargeur inférieur**, on appuie sur le cliquet d'arrêt et on tire l'élément coulissant inférieur.

Tenez l'appareil en position oblique vers le haut et introduisez la barre d'agrafes ou de pointes – le côté supérieur vers l'avant – dans le magasin.

Poussez l'élément coulissant inférieur vers l'avant jusqu'à l'enclenchement du cliquet d'arrêt.





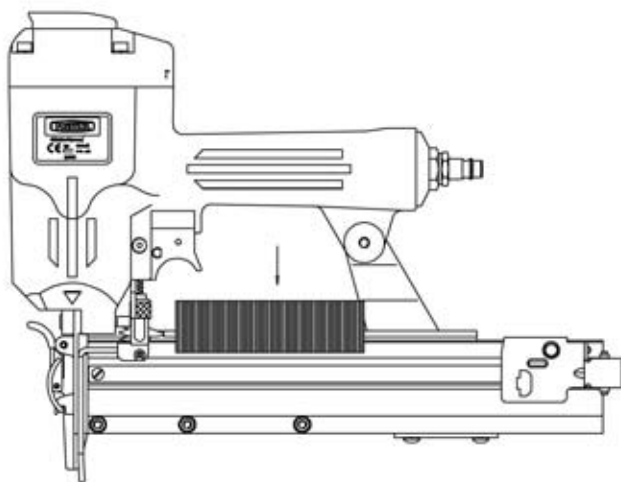
Dans le cas du **système à chargeur supérieur**, le processus dépend du modèle : ou bien on tire l'élément supérieur du magasin après déverrouillage, ou bien on tire le poussoir de l'objet à enfoncer jusqu'à l'encliquetage.

Tenir l'appareil vers le bas.

Faire coulisser les barres d'agrafes sur les rails de guidage et les bandes de clous entre les rails de guidage.

Déverrouiller le poussoir et le diriger à la main jusqu'à la barre ou jusqu'à la bande ou faire coulisser le magasin vers l'avant jusqu'à l'encliquetage.

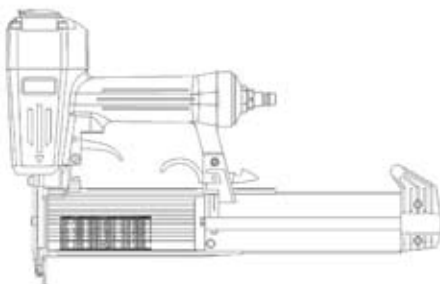
FR



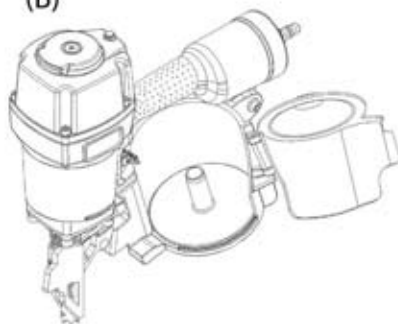
Dans le cas du **système à chargeur latéral(A)**, on appuie sur le cliquet d'arrêt et on tire l'élément coulissant latéral.

Tenir l'appareil en position oblique vers le bas et insérez la bande de clous de telle sorte que la tête coulisse dans la rainure prévue et que la pointe soit autant que possible appliquée sur le fond du magasin.

(A)



(B)



Dans le cas du **système pour cloueur de bobine(B)**, on appuie sur le crochet et on ouvre le clapet.

Ouvrir le couvercle du magasin. Vérifier si l'assiette à clou est bien placée pour les clous présentant la longueur requise. Pour le réglage, appuyer doucement sur le bouton central et effectuer une rotation dans le sens contraire de celui des aiguilles d'une montre pour relever l'assiette. Le cas échéant, répéter l'opération. Pour abaisser l'assiette, appuyer sur le bouton central vers le bas et effectuer une rotation dans le sens des aiguilles d'une montre. Le cas échéant, répéter l'opération.

Insérer le rouleau dans le magasin et tirer les premiers clous pour les introduire dans le bec, la tête dans le canal de tête et les deux fils dans leurs canaux respectifs. Serrer le premier clou entre les dents du dispositif d'alimentation. Fermer le couvercle du magasin et vérifier si la dent de plastique s'engrène dans la paroi latérale du dispositif d'alimentation. Veiller à ce que le clapet de fermeture soit verrouillé !



Si cette opération est omise, la machine à clouer risque de se bloquer ou le couvercle risque de s'ouvrir en cas de travaux sur des murs verticaux ou au-dessus de la tête de l'utilisateur. Lors de tous les chargements, le déclencheur ne doit pas être actionné et la bouche de l'appareil ne doit pas être dirigée sur le corps de l'utilisateur ni sur d'autres personnes.

## 5. Manipulation de l'appareil



Tenez compte du sous-chapitre 1 – REMARQUES PARTICULIÈRES – des présentes instructions de service.

Après avoir vérifié si l'enfonçoir fonctionne de façon irréprochable et s'il est prêt à fonctionner appliquez-le sur la pièce à usiner et déclenchez-le.



**Attention:** Lorsque vous utilisez l'appareil, tout particulièrement avec du bois dur et avec des objets à enfoncer d'une longueur importante, un phénomène de recul peut se produire.

Dans le cas des appareils avec déclenchement à contact (voir 1.7), le dépôt consécutif inopiné du dispositif de sécurité de déclenchement sur la pièce à usiner peut provoquer un déclenchement involontaire de l'appareil. Pour cette raison, déposez toujours l'appareil suffisamment loin de la surface de la pièce à usiner et ne l'appliquez de nouveau que lorsque vous voulez procéder à un enfoncement.

Vérifiez si l'objet à enfoncer est enfoncé selon les prescriptions afférentes. Si l'objet à enfoncer fait saillie, augmentez la pression de l'air par paliers de 0,5 bars (tenir compte de p. max) et contrôlez de nouveau et à chaque fois le résultat.

Si l'objet à enfoncer a pénétré trop profondément, réduisez la pression de l'air par paliers de 0,5 bars jusqu'à ce que le résultat soit satisfaisant.

Essayez toujours de travailler avec la pression minimale requise. Une telle option présente pour vous trois avantages essentiels:

1. Vous économisez de l'énergie,
2. Vous réduisez le niveau sonore,
3. Vous réduisez l'usure de l'enfonçoir.

Évitez de déclencher l'enfonçoir lorsque le magasin est vide. Déconnecter immédiatement un enfonçoir défectueux ou ne fonctionnant pas de façon irréprochable de l'air comprimé et le faire contrôler par un expert.

En cas de pauses assez longues au cours du travail ou lorsque le travail est terminé, séparer l'appareil de la source pneumatique de pression et, dans toute la mesure du possible, vider le magasin.

Protéger de l'encrassement les connexions de l'enfonçoir et des tuyaux utilisées pour l'air comprimé.

La pénétration de poussières épaisses, de copeaux, de sable, etc., porte préjudice à l'étanchéité de l'enfonçoir et des raccords et endommage ces dispositifs.

## 6. Causes et élimination des pannes

Panne	Cause éventuelle
L'enfoncement ne se déclenche pas.	<ul style="list-style-type: none"> <li>• La pression de l'air est trop faible, les éléments de commande sont collés par un lubrifiant après un long stockage.</li> </ul>
Le matériel de fixation n'est pas entièrement enfoncé.	<ul style="list-style-type: none"> <li>• La pression de l'air est trop faible.</li> <li>• La pointe du propulseur est peut-être fortement usée.</li> </ul>
L'appareil présente des fuites d'air.	<ul style="list-style-type: none"> <li>• Les vis de fixation de la plaque de recouvrement sont desserrées.</li> </ul>
L'appareil «tire à blanc».	<ul style="list-style-type: none"> <li>• L'alimentation en matériel de fixation n'est pas assurée.</li> <li>• Le piston actionnant le propulseur ne revient pas en position initiale après l'enfoncement.</li> <li>• L'enfoncement est incomplet. • Lubrification insuffisante. • Pression de l'air insuffisante.</li> </ul>
Le magasin s'ouvre lors de l'enfoncement.	<ul style="list-style-type: none"> <li>• Le matériel de fixation ne peut pas pénétrer dans le matériau à traiter.</li> <li>• Le matériel de fixation utilisé ne correspond pas aux prescriptions.</li> <li>• Le cliquet d'arrêt est usé.</li> <li>• Le ressort situé sous le cliquet d'arrêt est fatigué.</li> <li>• Le canal de tir a pénétré dans la plaque d'outil.</li> <li>• Le propulseur est faussé.</li> <li>• Il actionne deux éléments de fixation.</li> </ul>
L'enfoncement peut être déclenché mais aucun matériel de fixation n'est expulsé.	<ul style="list-style-type: none"> <li>• La broche de raccord entre le piston et le propulseur est brisée.</li> <li>• La pointe du propulseur reste visible au niveau de la bouche lorsque les éléments de commande sont retournés dans leur position initiale.</li> </ul>

En cas de panne difficile à éliminer, téléphonez-nous. Notre service après-vente s'efforcera constamment de résoudre votre problème.

	<b>Élimination</b>
	Augmenter la pression de l'air (max. p. max.); après quelques essais, réduire de nouveau la pression de l'air.
	Augmenter la pression de l'air (max. p. max.). Il est possible que le propulseur doive être changé.
	Serrer les vis, changer les anneaux toriques, expédier l'appareil.
	Utiliser le matériel de fixation prescrit. Vérifier si le poussoir se déplace sans difficultés. Nettoyer le magasin. Changer le(s) ressort(s) du poussoir endommagé(s) ou fatigué(s). Le propulseur est-il déformé? Augmenter la pression de l'air (max. p. max.). Déclencher correctement l'appareil. Verser quelques gouttes d'huile PREBENA spéciale dans le nippel de raccord.
é.	Utiliser le matériel de fixation prescrit. Le cas échéant, changer le cliquet d'arrêt et le propulseur. Contrôler la plaque d'outil et le propulseur. Envoyer l'appareil au service après-vente.
le	Envoyer l'appareil au service après-vente.

Handwriting practice lines consisting of 20 horizontal dotted lines.



## 1. Notas particulares

### 1.0 Pre-encendido



Debe leerse el Manual de Instrucciones de la herramienta, antes del encendido de esta, y tener muy en cuenta todos los puntos de seguridad de la máquina.



Tener en cuenta la hoja técnica de la herramienta!

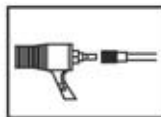
Si no hay nada más especificado, usar la herramienta, elusivamente para unir madera ó materiales de igual densidad ó inferior.

ES

### 1.1 Normas

Las clavadoras han sido fabricadas de acuerdo con la norma EN 792 – 13 relativa a "Máquinas manuales no eléctricas – Requisitos de seguridad – Parte 13: clavadoras". Las exigencias contenidas en esta norma son las siguientes:

- Las clavadoras sólo pueden ser usados los clavos y grapas indicados en las instrucciones (ver DATOS TÉCNICOS). Las clavadoras, así como los clavos y las grapas designados en las instrucciones técnicas, deben ser considerados como un conjunto inseparable en relación con las normas de seguridad.



- Los dispositivos a utilizar para establecer la unión con la fuente de presión neumática deben ser conexiones rápidas; el aparato deberá estar provisto de una válvula abierta, de forma que no queden residuos de aire después de la desconexión.



- El oxígeno o los gases inflamables no deben ser utilizados como fuente de energía para las clavadoras que funcionan con aire comprimido.

- Las clavadoras sólo pueden conectarse a conductos neumáticos cuya presión de servicio no sea superior a la establecida para las mismas. En el caso de que sea superior deberá instalarse en el conducto neumático un limitador de presión previo a la conexión del aparato.



- Para asegurar el mantenimiento es preceptivo utilizar exclusivamente los accesorios y recambios designados por el fabricante o por el servicio oficial de asistencia técnica.

- Los trabajos de reparación sólo deben ser realizados por personal autorizado por el fabricante o por el servicio oficial de asistencia técnica, debiendo respetarse siempre las especificaciones de las instrucciones de servicio.

**Nota:** está considerado como experto quien posee, por formación y experiencia, conocimientos suficientes del manejo, funcionamiento y despiece de los aparatos, y está familiarizado con los reglamentos oficiales específicos relativos a la seguridad en el trabajo y a la prevención de accidentes, así como con las directivas y las reglas técnicas reconocidas (normas CEN o CENELEC) para juzgar y decidir si el estado de las clavadoras permite su utilización con toda seguridad.

- La utilización de las clavadoras con soporte fijo (por ejemplo: una mesa de trabajo) deben contar con accesorios diseñados y construidos por el fabricante, de tal modo que las clavadoras puedan ser fijadas sólidamente y de la forma prevista para su utilización previniendo cualquier riesgo de torsiones o desplazamientos.

Ciertos lugares de utilización de las clavadoras pueden exigir la observancia de prescripciones y reglamentos suplementarios que se contemplan en cada una de las normativas específicas (por ejemplo: zonas con riesgo de explosión).

### 1.2 Seguridad en el trabajo



**Peligro!** A una distancia corta, la clavadora tiene el mismo efecto que un aparato disparador.

Por lo tanto, cuando esté listo para funcionar, no dirija nunca el aparato hacia usted, otras personas o animales.



**Peligro!** La clavadora puede retroceder y producir daños.

Sujete la clavadora de tal forma que no pueda dañar ni su cuerpo ni su cabeza en caso de que retroceda.



**Peligro!** Las manos y otras partes del cuerpo pueden resultar dañadas en la zona de salida de grapas y clavos.

Mantenga estas partes del cuerpo siempre alejadas de la zona de salida de grapas y clavos.



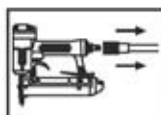


**Peligro!** Si se efectúa un disparo del aparato al aire, existe riesgo de que los elementos (grapas, clavos) lanzados produzcan daños, así como de que se sobrecargue el aparato.

¡No utilice nunca el aparato dirigiéndolo al aire!

**Peligro!** El aparato puede dañarse. Los clavos y las grapas podrían deslizarse y provocar daños.

Por lo tanto, evite siempre colocar cualquier elemento fijador (clavo, grapa, etc.) en la parte superior o posterior de otro ya colocado en el aparato.



**Peligro!** La clavadora puede accionarse por descuido al transportarla.

Para transportar el aparato, sepárelo de la fuente de suministro neumático, especialmente en caso de que utilice escaleras o se mueva con una postura corporal poco habitual.

ES



**Peligro!** La clavadora puede accionarse por descuido al llevarla.

Lleve la clavadora al trabajo sujetándola por el asa y con el accionador desactivado.

**Peligro!** Los clavos y las grapas podrían perforar piezas delgadas o bien, deslizarse mientras se realizan trabajos en techos y cantos de piezas, y dañar así a personas.

Por ese motivo, observe las condiciones de su lugar de trabajo.



**Peligro!** Los clavos y las grapas pueden salir volando por el local y las piezas pueden astillarse durante el clavado. Es posible que el volumen acústico supere los valores permitidos.

Utilice equipos protectores, como protectores para los ojos y para los oídos. Asegúrese de que todas las personas que trabajan en

estas condiciones están perfectamente equipadas.

### 1.3 Seguridad de la clavadora



**Peligro!** Si la clavadora está defectuosa o no funciona perfectamente, puede producir daños al usuario y a otras personas. Antes del trabajo comprobado si los dispositivos de seguridad y de puesta en marcha funcionan perfectamente y si todos los tornillos y tuercas están perfectamente apretados. No realizar intervenciones

sobre la clavadora no conformes con las prescripciones del fabricante. No desmontar ni bloquear ningún elemento de la clavadora, tal como el dispositivo de bloqueo de seguridad del gatillo y otros.



**Peligro!** Si la clavadora está defectuosa o no funciona perfectamente, puede producir daños al usuario y a otras personas. No efectuar reparaciones de fortuna recurriendo a medios inadecuados. La clavadora debe ser revisada regularmente y de forma apropiada. Evitar averías en el aparato y menoscabo de sus

prestaciones procediendo, por ejemplo, a las operaciones siguientes:

- Impactos o grabados y perforaciones.
- Transformaciones no autorizadas por el constructor.
- Trabajos sobre metales duros, teles como el acero.
- Dejar caer o arrastrar el aparato por el suelo.
- Utilizarlo como martillo.
- Cualquier otra forma de utilización inapropiada.

### 1.4 Emisión de ruido



Los valores característicos de ruido de la clavadora han sido determinados por la norma DIN EN 12549 "Método de medición de ruido para clavadoras" (Ver datos técnicos).

Estos valores se refieren a los aparatos y no indican las condiciones sonoras del lugar de utilización. Estas condiciones dependen por ejemplo, del entorno, de la pieza a trabajar, del soporte de esta pieza, del número de operaciones de clavado, etc.

Según las condiciones del lugar de trabajo y la constitución de la pieza a trabajar, puede ser necesario recurrir a medidas particulares de disminución del ruido; situar las piezas a trabajar sobre soportes insonorizantes, impedir las vibraciones de las piezas sujetándolas o recubiéndolas, regular la presión de servicio al valor mínimo exigido para el trabajo en curso, etc. En ciertos casos es indispensable la protección de oídos.

### 1.5 Vibraciones



El valor característico relativo a las vibraciones del aparato ha sido determinado por la norma ISO 8662-11 "Máquinas con motor cogidas con la mano; medida de las vibraciones mecánicas a nivel de la empuñadura; clavadoras".

El valor determinado se refiere al aparato y no indica el efecto producido sobre la mano y sobre el brazo durante la utilización del aparato. Este efecto depende, por ejemplo, de la fuerza de aprehensión, de la presión, de la dirección del trabajo, de la presión del aire seleccionada, de la pieza a trabajar y de su soporte.

## 1.6 Dispositivos de puesta en marcha



Para hacer funcionar la clavadora hay que presionar el gatillo con el dedo.

Ciertas clavadoras deben estar equipadas con un seguro en el gatillo. Este dispositivo no permite utilizar el aparato más que cuando su boca esta aplicada sobre la pieza a trabajar. Estos aparatos están designados por un triángulo (▼) invertido y no deben ser utilizados si el gatillo no está equipado de un seguro eficaz.

## 1.7 Sistemas de puesta en marcha

ES

Según la utilización prevista las clavadoras pueden equiparse con diferentes sistemas de gatillos.



**Funcionamiento simple:** en el caso de este procedimiento el gatillo y el seguro deben ser accionados en cada golpe, de tal manera que un solo golpe es efectuado por la clavadora una vez que la boca del aparato ha sido aplicada sobre el lugar a clavar.

Si el usuario quiere realizar otras operaciones de clavado el gatillo debe volver a la posición de reposo.

**Funcionamiento simple con secuencia de seguridad (uso prefesido):** en el caso de este procedimiento el gatillo y el seguro deben ser accionados para cada operación de clavado, de tal forma que la clavadora golpea una sola vez cuando la boca del aparato ha sido aplicada sobre el lugar a clavar. Si el usuario quiere realizar otras operaciones de clavado el gatillo deben volver a la posición de reposo.

**Seguro de funcionamiento simple con secuencia de seguridad:** en el caso de este procedimiento el gatillo y el seguro deben ser accionados para cada operación de clavado, de tal forma que la clavadora golpea una sola vez cuando la boca del aparato ha sido aplicada sobre el lugar a clavar. Si el usuario quiere realizar otras operaciones de clavado el gatillo y el seguro deben volver a la posición de reposo.



**Funcionamiento por contacto (aplicación limitada):** en el caso de este procedimiento el gatillo y el seguro deben ser accionados para cada operación de clavado, no estando predefinida la orden de accionamiento.

Para los golpes siguientes es suficiente que el gatillo quede accionado y que el seguro sea accionado o inversamente.

## PREBENA-Clavadoras neumáticas matiques

Este modelo no debe ser utilizado:

- cuando el paso de un lugar de clavado a otro se efectúe por medio de escairas, taburetes o andamios.
- en el cerrado de cajas o cerrado de cajas a via libre.
- mientras se adoptan medios de seguridad en el transporte.



**Funcionamiento permanente:** en el caso de este procedimiento la clavadora funciona en tanto que el gatillo está accionado.

**Funcionamiento permanente con seguro de gatillo:** en el caso de este procedimiento el gatillo y el seguro deben ser accionados, de tal forma, que las operaciones de clavado sólo pueden efectuarse cuando sea accionado el gatillo y la boca del aparato se aplique sobre el lugar de clavado, siendo realizadas entonces las operaciones de clavado en tanto que el gatillo y el seguro permanezcan accionados.

Este modelo no debe ser utilizado:

- cuando el paso de un lugar de clavado a otro se efectúe por medio de escairas, taburetes o andamios.
- en el cerrado de cajas o cerrado de cajas a via libre.
- mientras se adoptan medios de seguridad en el transporte.

Las clavadoras sólo pueden funcionar impecablemente cuando el aire comprimido utilizado es seco, filtrado, lubricado y en cantidad suficiente.

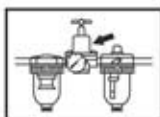


Los equipos de fijación por impacto que estén dotados de disparo por contacto o de disparo permanente con defensa de disparo y que estén marcados con el símbolo "No utilizar desde andamios o escaleras" no deben ser utilizados por arriba mencionadas aplicaciones.

## 2. Instalación de aire comprimido



Si en los conductos utilizados la presión es superior a la presión de servicio máxima autorizada para la clavadora, deberá ser instalada una válvula antirretorno con limitados de presión en el conducto de alimentación de la clavadora.



**Nota:** cuando el aire comprimido es producido por el compresor, la humedad natural del aire se condensa y se deposita en forma de agua en el calderín del compresor y en los conductos. Este condensado debe ser eliminado mediante separadores de agua. Los separadores de agua deben ser revisados cuotidianamente y si procede purgados. Si no se procede así existe riesgo de oxi-

dación en los conductos y en la clavadora, lo que favorece el desgaste de los aparatos.

En lo que concierne a la presión y a la capacidad de aspiración, la dimensión de los compresores debe estar en relación con la utilización prevista. Conductos excesivamente delgados en relación con su longitud, provocan un tiempo de marcha excesivo del compresor y caídas de presión.

Los conductos fijos para el aire comprimido deben tener un diámetro no inferior a 19 mm.; en el caso de conductos de gran longitud o de múltiples toma de aire, el diámetro interior debe ser superior y apropiado a las necesidades. Los conductos fijos para el aire comprimido deben estar inclinados hacia abajo y los separadores de agua instalados en los puntos inferiores.

Las tomas de aire deben conectarse por la parte superior de los conductos. Las tomas de aire para las clavadoras debe estar equipada de filtro, separador, lubricador o estar próxima inmediata posterior a ellos.

Los lubricadores deben ser revisados diariamente y si procede rellenados con el aceite recomendado en los datos técnicos.

En el caso de utilización de mangueras de más de 10 metros la lubricación no está garantizada. En este caso recomendamos lubricar directamente la clavadora con 4 o 5 gotas de aceite cada día por la toma de aire del aparato.

ES

### 3. Conexión a la instalación de aire comprimido



Es necesario asegurarse de que la presión de la instalación de aire no es superior a la presión de servicio máxima autorizada para la clavadora. Regular primero el aire en el valor inferior de la presión de utilización. Ver datos técnicos. Antes de cualquier intervención sobre la clavadora por mantenimiento, reparación o transporte

vaciad su almacen de clavos o grapas.

Unid la clavadora a la fuente de presión mediante elementos adecuados y conexiones rápidas.

Verificad el funcionamiento de la clavadora aplicando la boca sobre un pedazo de madera o derivado, presionando el gatillo una o dos veces.

ESPAÑOL

### 4. Llenado del almacén

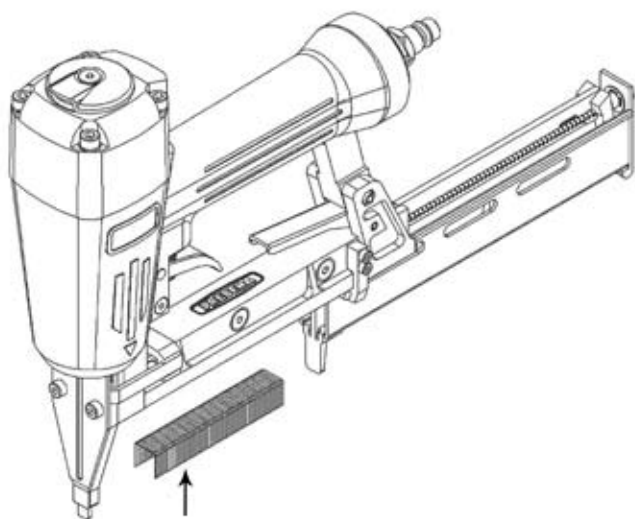
Utilizad sólo las grapas y clavos indicados en los datos técnicos y en la placa de características del aparato.

Al comenzar el uso de una nueva clavadora ensallad repetidamente hasta conocer el sistema de carga y los datos técnicos.

En el **sistema de carga inferior** se apoya sobre la uña de paro y se tira del elemento deslizable inferior.

Sugetad el aparato en posición oblicua hacia arriba e introducid la tira de grapas o clavos (el lado superior hacia delante) en el almacén.

Pulsad el elemento deslizable inferior hacia delante hasta el enclavamiento de la uña de paro.

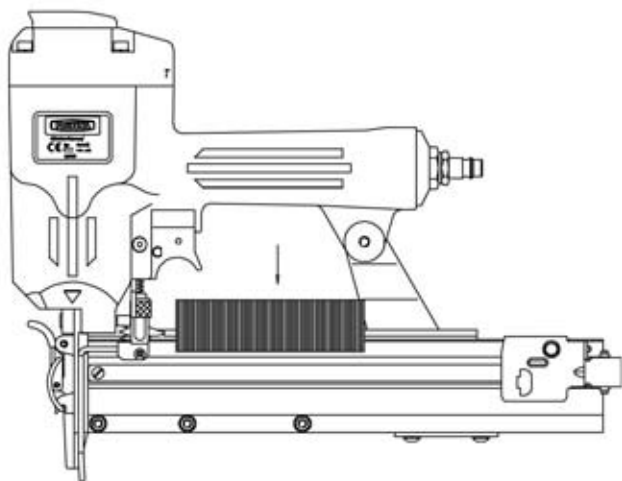


En el caso de **sistema de carga superior** el proceso depende del modelo; o bien se saca el elemento superior del almacén después de abrir el cerrojo o bien se saca el pulsador del objeto a clavar hasta la fijación automática. Sujetad el aparato hacia abajo.

Deslizad las tiras de grapas o de clavos sobre las guías. Abrid el cerrojo del pulsador y dirigidlo acon la mano hasta la tira de grapas o clavos o deslizad el almacén hacia delante hasta la fijación automática.

En el caso del sistema de carga lateral se apoya sobre la uña de paro y se saca el elemento deslizante lateral.

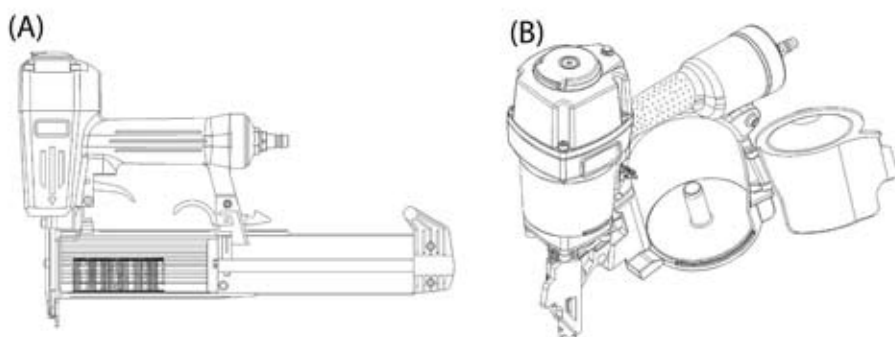
ES



## PREBENA-Clavadoras neumáticas matiques

Sugetad el aparato en posición oblicua(A) hacia abajo e introducid la tira de clavos de tal forma que la cabeza resbale en la ranura prevista y que la punta se aplique sobre le fondo del almacén.

En el sistema de clavos de bobina (B) se apoya nsobre el gancho y se abre la parte móvil de la válvula.



Abrid la tapa del almacén. Verificad si la bandeja de clavos stá bien colocada, presentando la longitud necesaria. Para graduar, apoyad suavemente sbre el botón central y efectudad una rotación en el sentido contrario a las agujas del reloj para cambiar la bandeja. Si procede repetir la operación. Para bajar la bandeja apoyar sobre el botón central hacia abajo y efectuar una roación en el sentido de las agujas del reloj. Si procede repetir la operación.

Introducid el rodillo en el almacén y sacad los primeros clavos para introducirlos en el pico, la cabeza en el canal de cabeza y las dos filas en sus canales respectivos. Sugetad el primer clavo entre los dientes del dispositivo de alimentación.



Cerrad la tapa del almacén y verificad si el diente de plástico se engrana en la pared lateral del dispositivo de alimentación. Observar que el tapón está bloqueado!

Si no se realiza esta operación la clavadora corre el riesgo de bloquearse o puede abrirse la tapa en caso de trabajos sobre paredes verticales o por encima de la cabeza del utilizador. Durante las cargas el gatillo no debe estar accionado y la boquilla del aparato no debe dirigirse hacia el cuerpo del utilizador o de otras personas.



## 5. Manipulación del aparato



Tened en cuenta las NOTAS PARTICULARES de las instrucciones de servicio.

Después de haber verificado que la clavadora funciona de forma irreprochable y que está lista para funcionar aplicadla sobre la pieza a trabajar y accionad el gatillo.



**Atención:** cuando utiliceis el aparato, sobre todo con madera dura, y con grapas o clavos de una longitud importante, se puede producir un fenómeno de retroceso.

En el caso de aparatos con funcionamiento por contacto (ver 1.7), el estacionamiento eventual del dispositivo de seguridad de funcionamiento sobre la pieza a trabajar puede provocar una operación de clavado involuntaria del aparato. Por esta razón dejad siempre el aparato lejos de la superficie de la pieza a trabajar y aplicadlo de nuevo cuando se quiera proceder a una nueva operación de clavado.

Verificad si el objeto a clavar lo está de acuerdo con las normas correspondientes.

Si la grapa o el clavo sobresalen aumentad la presión del aire por espacio de 0,5 bares hasta que el resultado sea satisfactorio. Si los mismos elementos penetran demasiado proceded de forma inversa.

Trabajar con la presión mínima proporciona tres ventajas:

- 1 Se economiza energía.
- 2 Se reduce el ruido.
- 3 Se reduce el desgaste de la clavadora.

Evitad accionar el gatillo con el almacén vacío. Desconectad inmediatamente una clavadora defectuosa o con funcionamiento irregular del aire comprimido y hacedla controlar por un experto.

En caso de pausas prolongadas o al finalizar el trabajo desconectad el aparato de la fuente de energía y vaciad el almacén.

Proteged de riesgo de rotura las conexiones mangueras y tubos utilizados para el aire comprimido.

La penetración de polvo grueso, de virutas, de arena, etc. acarrea perjuicios a la estanqueidad de la clavadora y de las uniones y deteriora estos dispositivos.

## 6. Problemas y remedios

<b>Problema</b>	<b>Causa</b>
La clavadora no funciona	<ul style="list-style-type: none"> <li>• Presión de aire débil, piezas pegadas por el lubricante después de largo tiempo de inactividad.</li> </ul>
El material de fijación sobresale.	<ul style="list-style-type: none"> <li>• Presión de aire débil.</li> <li>• Posible desgaste en la punta del propulsor.</li> </ul>
El aparato presenta fugas de aire.	<ul style="list-style-type: none"> <li>• Los tornillos de fijación de la placa de recubrimiento están sueltos.</li> <li>• Juntas o anillos toricos defectuosos.</li> </ul>
El aparato tira al blanco.	<ul style="list-style-type: none"> <li>• La alimentación en material de fijación no está asegurada.</li> <li>• El pistón que acciona el propulsor no retorna a su posición inicial después de la operación de clavado.</li> <li>• El clavado es incompleto.</li> <li>• Lubricación insuficiente.</li> <li>• Presión de aire insuficiente.</li> <li>• Posible deformación del propulsor.</li> </ul>
El almacén se abre durante el clavado.	<p>El material de fijación no puede penetrar en los materiales a tratar. El material de fijación utilizado no responde a las prescripciones. La uña de par está desgastada. El resorte situado bajo la uña está fatigado. El propulsor falla el propulsor acciona los dos elementos de fijación.</p>
El proceso de clavado puede iniciarse, pero no se expulsa ningún elemento de fijación	<p>La clavija de unión entre el pistón y el propulsor se rota. La punta del propulsor sigue visible en la salida, después de que el dispositivo de accionamiento haya regresado a su posición de salida.</p>

	<b>Remedio</b>
	Aumentad la presión del aire. Después de algunos ensayos disminuídla de nuevo.
	Aumentad la presión del aire. Es posible que deba cambiarse el propulsor.
	Apretad los tornillos. Cambiad juntas toricas.
	<p>Utilizad el material de fijación prescrito.</p> <p>Comprobad que el pulsador se desplaza sin dificultad.</p> <p>Limpiad el almacén. Cambiad el resorte del pulsador dañado o fatigado.</p> <p>Cambiad el propulsor. Aumentad la presión del aire.</p> <p>Haced funcionar correctamente el aparato. Depositad algunas gotas de aceite PREBENA especial en la válvula de la unión.</p>
	<p>Utilizar el material de fijación prescrito.</p> <p>En caso necesario cambiar el propulsor y la uña de paro.</p> <p>Controlar la placa de util y el propulsor.</p> <p>Enviad el aparato al servicio post venta.</p>
está li- to	Enviad el aparato al servicio post venta.

## 1. Wskazówki specjalne

### 1.0 Przed uruchomieniem



Przeczytać instrukcję obsługi zszywarki klamrowej marki Prebena.  
Przestrzegać wskazówek bezpieczeństwa.



Przestrzegać danych zawartych w arkuszy technicznym przyrządu.

Sprawdzić bezpiecznik wyzwalający względem swobodnego funkcjonowania.

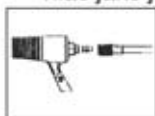
O ile nie podano inaczej w specyfikacji, przyrząd należy stosować wyłącznie do mocowania drewna do drewna lub do materiałów o tej samej lub mniejszej wytrzymałości.

### 1.1 Przepisy

Dla przyrządów wbijających obowiązuje norma EN 792-13 „ręcznie, nie elektrycznie sterowane zszywacze warunki bezpieczeństwa-Dział 13: zszywacze mechaniczne”

Norma ta wymaga:

- aby w przyrządach wbijających stosować tylko takie przedmioty wbijane, które zostały wyszczególnione w odnośnej instrukcji obsługi przyrządu (zob. DANE TECHNICZNE); przyrząd do wbijania i przedmioty wbijane należy oceniać jako jeden system bezpieczeństwa technicznego,



- aby stosować sprzętła szybkodziałające dla przyłącza źródła ciśnienia pneumatycznego i na przyrządzie zainstalować niezamykaną złączkę, celem zapobiegania pozostałościom ciśnienia w przyrządzie po jego odłączeniu,



- zabronione jest używanie tlenu i innych substancji zapalnych jako źródeł energii dla pneumatycznych przyrządów do wbijania,

- przyrządy do wbijania mogą być przyłączane do przewodów, gdzie maksymalne ciśnienie eksploatacji przyrządu nie przekracza 10 % dozwolonej wartości; w przypadku wyższego ciśnienia należy wmontować do przewodu ciśnieniowego zawór ryglujący (reduktor ciśnienia) z włączanym uzupełniającym zaworem ogranicznika ciśnienia.



- można stosować tylko takie części zamienne do przyrządu wbijającego, które są wyznaczone przez producenta lub jego przedstawiciela
- prace naprawcze i remontowe mogą być przeprowadzane tylko przez osoby upoważnione przez producenta lub innych rzeczoznawców, zgodnie z instrukcją obsługi

**Uwaga:** rzeczoznawcą jest osoba, która na podstawie fachowego wykształcenia i doświadczenia posiada wystarczającą wiedzę z dziedziny przyrządów wbijających, a także posiada taką znajomość odnośnych przepisów państwowych względem bezpieczeństwa i higieny pracy, przepisów zapobiegania wypadkom, dyrektyw i ogólnych uznawanych zasad techniki (np. normy CEN i CENELEC), który pozwala mu ocenić stan bezpieczeństwa technicznego przyrządów wbijających.

- uchwyty służące zamocowaniu przyrządu na nośniku, np. stole roboczym, muszą być w taki sposób skonstruowane przez producenta tych uchwytów, aby można było bezpiecznie zamontować przyrząd wbijający dla przewidzianego celu zastosowania, unikając przy tym np. uszkodzeń, przesunięć, odchyień, itd.

Szczególne obszary zastosowania przyrządu mogą wymagać przestrzegania dodatkowych przepisów i reguł (np. prace na obszarach zagrożonych wybuchem).

## 1.2 Bezpieczeństwo pracy



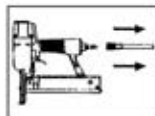
Nigdy nie wolno skierować gotowego do eksploatacji przyrządu w stronę operatora, innych osób lub zwierząt.



Podczas pracy należy w taki sposób trzymać przyrząd, aby w przypadku ewentualnego odrzutu nie uszkodzić głowy lub ciała. Podczas pracy należy trzymać ręce i inne części ciała z dala od obszaru wylotowego celem uniknięcia zranienia.



Nigdy nie wolno włączać przyrządu w wolnej przestrzeni. W ten sposób uniknie się zagrożeń wskutek swobodnie unoszących się przedmiotów wbijanych i nadmiernego narażenia przyrządu. Nigdy nie należy próbować wbijać następnego przedmiotu na dotychczas już wgłębiony przedmiot.



W celach transportowych należy oddzielić przyrząd wbijający od źródła ciśnienia pneumatycznego, zwłaszcza, kiedy osoba używa się w tym celu drabin lub porusza się w nienaturalnej pozycji.



Na stanowisku pracy należy przenosić przyrząd trzymając go tyłko za uchwyt, nie uruchamiając przełącznika wyzwalającego. Należy uważać na warunki panujące w miejscu pracy. Przedmioty wbijane mogą ewentualnie przebić cienkie materiały lub też ześlizgnąć się podczas pracy na zgięciach i sufitach, tworząc tym samym zagrożenie dla ludzi.

## 1.5 Wibracja

Dla przyrządu wbijającego został określony parametr wibracji na podstawie ISO 8662 cz. 11 „Trzymane ręcznie maszyny z napędem silnikowym: pomiar drgań mechanicznych przy uchwycie; przyrządy wbijane” (zob. DANETECHNICZNE).



Wartość ta jest specyficznym parametrem i nie przedstawia wpływu drgań na system ręczno-ramienny podczas stosowania przyrządu. Przy takim ręczno-ramiennym systemie uchwytu podczas stosowania przyrządu wpływ drgań jest zależny przykładowo od siły pochwylenia, siły docisku, kierunku pracy nastawionego sprężonego powietrza, rodzaju i ilości obrabianego materiału.

## 1.6 Urządzenia wyzwalające



Opisany przyrząd do wbijania jest włączany poprzez uruchomienie łącznika wyzwalającego za pomocą palca.

Dodatkowo niektóre przyrządy wbijające muszą być wyposażone w urządzenie zwalniające, które umożliwi proces wbijania dopiero wtedy, gdy wylot przyrządu jest przystawiony do obrabianego materiału. Przyrządy te są oznakowane poprzez odwrócony trójkąt (▼) i mogą być użytkowane bez skutecznego urządzenia zwalniającego.

## 1.7 Systemy wyzwalające

W zależności od celu zastosowania przyrządy wbijające mogą być wyposażone w różnego rodzaju systemy wyzwalające.



**Wyzwalanie pojedyncze:** jest to taka procedura wyzwalania, w przypadku której dla każdego zabiegu wbijania należy uruchomić urządzenie zwalniające. Dla każdego następnego wbicia należy przednio doprowadzić urządzenie do pozycji wyjściowej.

**Wyzwalania pojedyncze z bezpiecznikiem wyzwalania (uprzywilejowane zastosowanie):** jest to taka procedura wyzwalania, w przypadku której dla każdego zabiegu wbijania należy uruchomić urządzenie zwalniające oraz bezpiecznik wyzwalania, tak że każdy poszczególny zabieg wbijania staje się skuteczny dopiero wtedy, gdy wylot przyrządu jest przystawiony do obrabianego materiału. Dalsze wbicia mogą zostać dopiero wtedy przeprowadzone, jeśli przednio urządzenie zwalniające oraz bezpiecznik wyzwalania zostaną doprowadzone do pozycji wyjściowej.



**Wyzwalanie kontaktowe (ograniczone zastosowanie):** jest to taka procedura wyzwalania, przy której dla każdego zabiegu wbijania należy uruchomić urządzenie zwalniające oraz bezpiecznik wyzwalania, przy czym kolejność uruchamiania nie jest zadana.

Dla końcowego zabiegu wbijania wystarczy, aby uruchomić urządzenie zwalniające, kiedy bezpiecznik pozostaje nadal w pozycji włączonej, lub odwrotnie.

Wersja ta nie może być stosowana:

- jeśli następuje zmiana stanowiska wbijania poprzez przejście schodami, drabiną lub rusztowaniem,
- przy zbijaniu skrzyń lub klatek,
- przy mocowaniu zabezpieczeń transportowych.



**Wyzwalanie stałe:** jest to taka procedura wyzwalania, przy której następują zabiegi wbijania, podczas gdy urządzenie zwalniające jest wyzwolone.

**Wyzwalanie stałe z bezpiecznikiem wyzwalania (ograniczone zastosowanie):** jest to taka procedura wyzwalania, przy której dla zabiegów wbijania należy uruchomić urządzenie zwalniające oraz bezpiecznik wyzwalania, tak że zabiegi wbijania stają się skuteczne przez urządzenie zwalniające dopiero wtedy, gdy wylot przyrządu jest przystawiony do obrabianego materiału, i będzie trwało tak długo, jak długo urządzenie zwalniające oraz bezpiecznik wyzwalania znajdują się w pozycji wyzwolonej.

PL

Wersja ta nie może być stosowana:

- jeśli następuje zmiana stanowiska wbijania, a maszyna jest transportowana schodami, drabiną lub rusztowaniem,
- przy zbijaniu skrzyń lub klatek,
- przy mocowaniu zabezpieczeń transportowych.

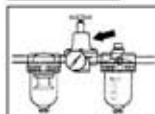


Urządzenia wbijające wyposażone w wyłącznik kontaktowy (stykowy) lub stały, posiadające zabezpieczenie wyłącznika oraz oznaczone symbolem „nie korzystać przy rusztowaniach i drabinach”, nie mogą być stosowane w wyżej wymienionych przypadkach.

## 2. Instalacja ciśnienia



Dla bezbłędnej eksploatacji przyrządu wbijającego konieczna jest dostateczna ilość przefiltrowanego, suchego, naoliwionego powietrza sprężonego. Jeśli ciśnienie w przewodzie jest wyższe od maksymalnie dozwolonego ciśnienia w przyrządzie wbijającym, należy wmontować do przewodu doprowadzającego zawór ryglujący (reduktor ciśnienia) z włączanym uzupełniającym zaworem ogranicznika ciśnienia.



**Uwaga:** Podczas wytwarzania powietrza sprężonego poprzez zagęszczanie (kompresory) następuje kondensacja naturalnej wilgotności powietrza, w kotle ciśnieniowym i przewodach rurowych zbiera się woda. Należy codziennie kontrolować odwadniacze i w razie konieczności opróżniać, gdyż w przeci-

wnym przypadku może dojść do powstania korozji w instalacji ciśnienia i w przyrządzie, co z kolei przyspiesza jego zużycie.

Urządzenie zagęszczające (kompresory) musi być odpowiednio dostosowane do przewidywanego zużycia odnośnie mocy ciśnienia i zasysania (strumień objętości). Przewody o zbyt małym przekroju mogą prowadzić do spadku ciśnienia w zależności od długości przewodu (rury i węże) lub przeciążenia urządzenia zagęszczającego.

Trwale założone przewody ciśnieniowe powinny posiadać średnice przynajmniej 19 mm, zaś w przypadku dłuższych przewodów rurowych lub większej ilości odbiorników – odpowiednio więcej.

Przewody sprężonego powietrza powinny być zakładane z odpowiednim nachyleniem (najwyższy punkt w kierunku kompresora). Na najniższych punktach powinny zostać zainstalowane łatwo dostępne odwadniacze.

Odejścia do odbiornika powinny zostać przyłączone z góry do przewodu.

Odejścia przewidziane dla przyrządów wbijających powinny być wyposażone bezpośrednio od strony sprzęgu w urządzenie konserwacyjne sprężonego powietrza (filtr/ odwadniacz/ smarownica).

Smarownice należy codziennie sprawdzać i w razie potrzeby napełniać zalecanym olejem (zob. DANETECHNICZNE).

Przy zastosowaniu węży o długości ponad 10 m nie można zagwarantować zasilania olejem przyrządu wbijającego. Dlatego zlecamy, aby każdego dnia eksploatacji dodać od dwóch do pięciu kropel oleju (w zależności od obciążenia przyrządu) do wpustu powietrza lub też bezpośrednio zainstalować smarownice przy przyrządzie wbijającym.

### 3. Przyłącze do instalacji pneumatycznej



Należy upewnić się, czy ciśnienie instalacji pneumatycznej nie jest większe od maksymalnego dozwolonego ciśnienia roboczego przyrządu wbijającego. Wpierw należy nastawić ciśnienie powietrza na najniższą wartość ciśnienia roboczego (zob. DANETECHNICZNE).

Należy opróżnić magazynek, aby zapobiec uderzeniu przez element wbijany, jeśli podczas prac konserwacyjnych lub naprawczych, lub też podczas transportu, części wewnętrzne przyrządu nie znajdują się w położeniu wyłączenia.

Następnie ustanowić połączenie przyrządu wbijającego ze źródłem ciśnienia pneumatycznego za pomocą węża ciśnieniowego, wyposażonego w sprzęgło szybkodziałające.

Należy sprawdzić bezbłędne funkcjonowanie za pomocą jedno- lub dwukrotnego uruchomienia przyrządu wbijającego przez przystawienie wylotu do kawałka drewna i zwolnienia urządzenia.



#### 4. Napełnianie magazynka

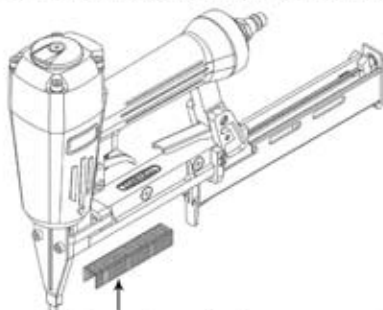
Można stosować tylko te przedmioty wbijania, jakie zostały podane w DANYCH TECHNICZNYCH i na tabliczce znamionowej przyrządu.

Należy wpięć zapoznać się z systemem magazynku w przyrządzie wbijania (zob. DANETECHNICZNE).

W przypadku **systemu ładowania oddolnego** należy nacisnąć uchwyt blokujący i wyjąć wsuwkę.

Należy obrócić przyrząd skośnie w górę i wprowadzić drążek z klamrami lub kołkami górną stroną do magazynka.

Następnie wsunąć do przodu wsuwkę aż „zaskoczy” uchwyt blokujący.

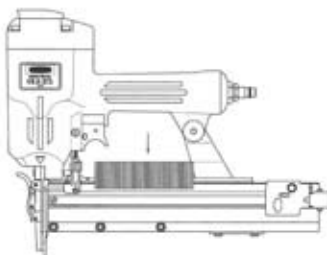


PL

W przypadku **systemu ładowania odgórnego** następuje wysunięcie, w zależności od konstrukcji, albo górnej części magazynku po odryglowaniu, albo wsuwki z przedmiotami wbijanym aż do „zaskoczenia”. Następnie nacisnąć uchwyt blokujący i wyjąć wsuwkę.

Obrócić przyrząd w dół.

Drążki z klamrami są wsuwane nad szynami prowadzącymi, zaś drążek z kołkami pomiędzy szynami prowadzącymi.



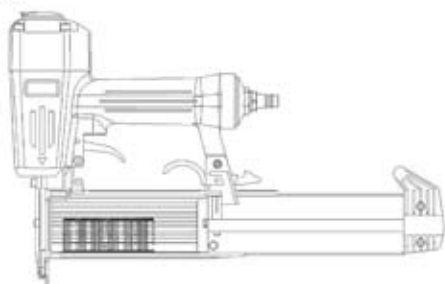
Wsuwka zostaje odryglowana i wprowadzona ręcznie na drążek lub pasek, natomiast magazynek zostaje wsuwany do przodu do momentu zaryglowania.

W przypadku **systemu ładowania bocznego(A)** należy nacisnąć uchwyt blokujący i wyjąć wsuwkę.

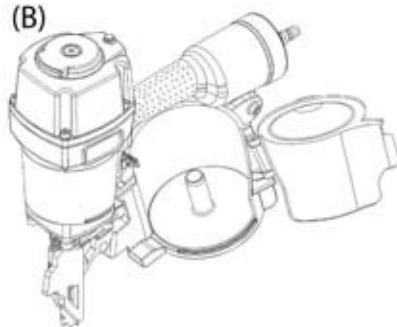
Obrócić przyrząd skośnie w dół i wprowadzić drążek z klamrami lub kołkami górną stroną do magazynka.

Następnie tak założyć wsuwkę z gwoździami, aby głowica została wprowadzona do przeznaczonego ku temu rowka, zaś szpica możliwie opierała się o dno magazynka.

(A)



(B)



W przypadku **systemu dla krążków wbijanych(B)** nacisnąć haczyk i otworzyć wieko. Następnie otworzyć pokrywę magazynka. Sprawdzić, czy tarcza z gwoździami jest dopasowana do danej długości gwoździ. Celem nastawienia lekko nacisnąć środkowy przycisk i obracać w odwrotnym kierunku od ruchu zegara w celu jego podniesienia. W razie niepowodzenia powtórzyć. Celem osadzenia tarczy nacisnąć w dół środkowy przycisk i obracać zgodnie z ruchem zegara. W razie niepowodzenia powtórzyć.



Założyć rolkę do magazynu i pierwsze gwoździe wsunąć do noska głowkami w kanał głowicy i obydwoma drutami w ich kanały. Pierwszy gwoździe naprężyć pomiędzy ząbieniem prowadnicy. Zamknąć pokrywę magazynka i sprawdzić, czy nastąpiło zetknięcie się plastikowego zęba ze ścianką czołową prowadnicy. Jeśli zostanie to nie sprawdzone, może dojść do zaklinowania się przyrządu lub otworzenia się pokrywy, jeśli praca będzie prowadzona na ścianach pionowych lub nad głową.

Przy wszystkich procedurach ładowania nie wolno uruchamiać wyzwalacza i nie wolno kierować wylotu w kierunku własnego ciała lub innych osób.

## 5. Operowanie przyrządem



Należy przestrzegać specjalnych wskazówek bezpieczeństwa z rozdziału 1 – SPECJALNE WSKAZÓWKI - niniejszej instrukcji.

Po sprawdzeniu bezbłędного funkcjonowania przyrządu przystawić przyrząd do materiału i uruchomić wyzwalacz.



**Uwaga!** Podczas wbijania, zwłaszcza do twardego drewna i za pomocą dłuższych przedmiotów może dojść do odrzutu. W przypadku przyrządów z wyzwalaniem kontaktowym (zob. 1.7) kolejne niezamierzone przystawienie przyrządu do materiału może spowodować następne niepożądane wyzwolenie.

Dlatego też w takim przypadku należy odsunąć przyrząd dostatecznie daleko poza obszar powierzchni obrabianego materiału i przystawić dopiero wtedy, kiedy zabieg wbijania stanie się pożądany. Należy także sprawdzać, czy wbijany przedmiot odpowiada wymaganiom względem jakości wbijania.

Jeśli przedmiot wbijany wystaje ponad powierzchnię, należy stopniowo podnosić ciśnienie robocze co 0,5 bar (przestrzegać ciśnienia maksymalnego) i za każdym razem sprawdzać rezultat działania.

Jeśli przedmiot został wbity zbyt głęboko, należy stopniowo zmniejszać ciśnienie robocze co 0,5 bar aż rezultat będzie zadawalający.

W każdym przypadku należy starać się, aby pracować przy każdorazowo najmniejszym ciśnieniu. Niesie to z sobą zasadnicze korzyści:

1. Oszczędność energii.
2. Zmniejszenie poziomu szumów.
3. Redukcja zużycia przyrządu wbijającego.

Należy unikać wyzwalania przyrządu przy pustym magazynku. W przypadku stwierdzenia defektu lub braku błędu w funkcjonowaniu przyrządu należy natychmiast zaprzestać jego eksploatacji, odłączyć od instalacji pneumatycznej i przekazać rzeczoznawcy do sprawdzenia.

W przypadku dłuższych przestojów roboczych lub zakończenia prac należy odłączyć przyrząd od źródła ciśnienia pneumatycznego i w miarę możliwości opróżnić magazynek.

Należy chronić przyłącza ciśnieniowe przyrządu oraz jego przewody węzowe przed wnikaniem grubego pyłu, piasku, opiłków itd., co w dalszej kolejności może prowadzić do nieszczelności i uszkodzenia przyrządu wbijającego oraz sprzętów.

## 6. Przyczyny i usuwanie zakłóceń

Zakłócenie	Ewentualne przyczyny
Nie można wyzwolić procesu wbijania.	Zbyt słabe ciśnienie powietrza, elementy sterujące uległy zaklejeniu przez środki smarujące po dłuższym czasie magazynowania.
Elementy zamocowania nie są w ogóle lub do końca wbijane.	Zbyt słabe ciśnienie dla danego zastosowania, ewentualnie silne zużycie ostrza przedmiotu wbijanego.
Z przyrządu ulatnia się powietrze.	Luźne śruby mocujące płyty czołowej. Uszkodzenie uszczelko lub pierścienia okrągłego.
Przyrząd ma puste strzały	Przesuw środka mocującego nie funkcjonuje. Suwak z przedmiotem wbijanym nie powraca do pozycji wyjściowej po dokonaniu wbicia. Niekompletny proces wyzwala. Brak smarowania. Zbyt niskie ciśnienie powietrza.
Magazynek otwiera się podczas wbijania	Środek mocujący nie może wbić się do obrabianego materiału. Stosowanie nieodpowiednich środków mocujących. Zużycie uchwytu blokującego magazynka. Wyrobienie się sprężyny pod uchwytem blokującym. Przelot kanału strzałowego w płytce narzędziowej. Spiętrzenie przedmiotów wbijanych. Przedmiot wbijany natrafia na dwa środki mocujące.
Samoczynne wyzwala wbijania.	Złamany sworzeń łączący suwak i przedmiot wbijany.

W przypadku wystąpienia zakłóceń, których usunięcie stwarza problemy, prosimy o kontakt.

## Usuwanie

Podwyższyć ciśnienie powietrza i po kilku sprawdzianach ponownie zredukować.

Podwyższyć ciśnienie powietrza, ewentualnie wymienić przedmiot wbijany.

Dokręcić śruby, wymienić pierścień okrągły, nastawić przyrząd.

Stosować zalecane środki mocujące. Sprawdzić sprawność biegu wsuwki. Oczyszczyć magazynek. Wymienić uszkodzone lub zużyte sprężyny wsuwki. Zgięcie przedmiotu wbijanego? Podwyższyć ciśnienie powietrza. Ustawić poprawne wyzwalanie przyrządu. Dodać kilka kropel specjalnego oleju PEBENA do skrętki przyłącza.

Stosować zalecane środki mocujące. Ewentualnie wymienić uchwyt blokujący i przedmiot wbijany. Odesłać przyrząd do serwisu.

Odesłać przyrząd do serwisu.

## 1. Особые указания

### 1.0 Перед пуском в эксплуатацию



Прочитать руководство по эксплуатации скобозабивного пистолета PREBENA и соблюдать указания по технике безопасности!

Соблюдать технический паспорт пистолета!



Перепроверить спусковой предохранитель на предмет легкоходности!

Если пистолет не предназначен для иного назначения, использовать его разрешается только для крепления древесины на древесине или для материалов с одинаковой или более низкой прочностью.

### 1.1 Инструкции

На забивные станки распространяется стандарт EN 792-13 „Машины ручные неэлектрические – Требования безопасности – часть 13: Машины для забивания крепежных изделий”

Этот стандарт требует,

- чтобы в забивных пистолетах использовались только такие забиваемые детали, которые указаны в соответствующем руководстве по эксплуатации (см. ТЕХНИЧЕСКИЕ ДАННЫЕ). Забивной пистолет и указанные в руководстве по эксплуатации забиваемые детали необходимо рассматривать как единую систему с точки зрения техники безопасности;



- чтобы использовались быстроразъёмные соединения для подключения к сети сжатого воздуха, а незамыкаемый ниппель должен находиться на пистолете с тем, чтобы после разъединения не оставался сжатый воздух в пистолете;



- чтобы кислород или горючие газы не использовались в качестве источника энергии для пневматических скобозабивных / гвоздезабивных пистолетов.

- чтобы забивные пистолеты подключались только к сетям, у которых максимально допустимое рабочее давление пистолета не будет превышать 10%; при повышенном давлении в сеть сжатого воздуха необходимо встроить клапан регулирования давления (редукционный клапан) с подключенным клапаном ограничения давления.



- чтобы для ремонта забивного пистолета использовались только такие запасные части, которые допущены изготовителем или его уполномоченным;

- чтобы ремонтные работы выполнялись только лицами, уполномоченными изготовителем, или другими специалистами с соблюдением указаний, приведенных в руководстве по эксплуатации.

**Примечание:** Специалистом является лицо, которое в силу своего технического образования и опыта имеет достаточные знания в области забивных пистолетов и которое в достаточной степени знает специализированные государственные инструкции по охране труда, технике безопасности, положения и общепризнанные технические правила (например, стандарты CEN или CENELEC), так что оно в состоянии произвести оценку состояния забивных пистолетов в отношении рабочей безопасности.

- чтобы кронштейны для крепления забивных пистолетов на основании, например, на рабочем верстаке, изготавливались производителем креплений так, чтобы забивные пистолеты можно было надежно закрепить с обеспечением их цели назначения, т.е. чтобы они не могли, например, повредиться или сместиться.

Особые области назначения забивного пистолета могут потребовать соблюдение дополнительных инструкций и правил (например, работы во взрывоопасной зоне).

RU

## 1.2 Рабочая безопасность



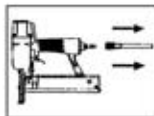
Пистолет никогда не направляйте к эксплуатации забивной пистолет никогда прямо не направляйте ни на себя, ни на других людей или животных.



Держите забивной пистолет в работе так, чтобы голова и тело не могли получить травму в результате возможной отдачи. Руки и другие части тела должны при работе находиться вне зоны ствола, чтобы избежать травмирования.



Никогда не включайте забивной пистолет со срабатыванием в свободное пространство. Таким образом Вы предотвратите возникновение опасности от свободно лежащих вбиваемых деталей, а также перегрузку пистолета. Никогда не пытайтесь устанавливать вбиваемую деталь на спинку или головку уже забитой детали.



Для транспортировки забивной пистолет необходимо отсоединить от сети сжатого воздуха, в особенности, если Вы используете лестницы или перемещаетесь в неудобном положении тела.



На рабочем месте переносите забивной пистолет, взяв его только за ручку, при незадействованном спуске. Обращайте внимание на условия рабочего места. Вбиваемые детали могут пробить тонкие изделия, а при работе под потолком и по кромкам изделий они могут соскользнуть, травмируя людей.

Используйте защитные устройства, как, например, очки, а если требуется - наушники. Следите в этом отношении и за людьми в Вашей зоне.

### 1.3 Безопасность забивного пистолета



Перед началом работ проверьте безупречность функций предохранительных и спусковых устройств, а также плотность крепления всех винтов и гаек. Не разрешается переоборудовать забивной пистолет, если это не соответствует инструкциям. Не демонтируйте и не блокируйте никакие детали забивного пистолета, как, например, выведение из строя спускового предохранителя.



Не производите никаких „аварийных ремонтов“ с использованием ненадлежащих средств. Техническое обслуживание забивного пистолета необходимо выполнять регулярно и квалифицированно. Избегайте всяческого ослабления и повреждения пистолета, например, в результате

- забивания или гравирования,
- переоборудования, не допускаемого изготовителем,
- падения на пол или двигания на полу,
- применения в качестве молотка,
- любого воздействия принудительной силы.

### 1.4 Уровень шумообразования



Для забивного пистолета установлены параметры уровня шума (см. ТЕХНИЧЕСКИЕ ДАННЫЕ) по стандарту DIN EN 12549 „Методы определения шумовых характеристик Машины для забивания крепежных изделий“ Эти параметры являются значениями, специфичными для пистолета.

Они не воспроизводят уровень шумообразования по месту использования.

Уровень шумообразования по месту использования зависит, например, от рабочей окружающей среды, изделия, опорной поверхности изделия, количества процессов забивания и т. д. В соответствии с условиями на рабочем месте и внешним видом изделия иногда необходимо применение индивидуальных мер по снижению уровня шума, как, например, установка изделий на шумопоглощающие подставки, предотвращение вибрации изделий путем их зажима или накрывания, настройка требуемого для рабочего процесса минимального рабочего давления и т. д. В особых случаях требуется одевать наушники.



## 1.5 Вибрация

Для забивного пистолета установлен параметр вибрации в соответствии со стандартом ISO 8662, часть 11 „Ручные машины с приводом от электродвигателя; измерение механической вибрации на ручке; забивные пистолеты“ (см. ТЕХНИЧЕСКИЕ ДАННЫЕ).



Параметр является значением, специфичным для пистолета, и не отображает воздействие на систему „рука-плечо“ при эксплуатации пистолета. Воздействие на систему „рука-плечо“ при эксплуатации пистолета зависит, например, от усилия захвата, усилия прижима, рабочего направления, настроенного давления сжатого воздуха, изделия, опорной поверхности изделия.

## 1.6 Спусковые устройства



Этот забивной пистолет приводится в действие путем нажатия на спуск пальцем.

Определённые забивные пистолеты должны дополнительно оснащаться спусковым устройством, вызывающим процесс забивания лишь тогда, если ствол пистолета установлен на изделии. Эти пистолеты обозначены треугольником (▼), расположенным острием вниз; без работоспособного спускового предохранителя их эксплуатировать не разрешается.

RU

## 1.7 Спусковые системы

В зависимости от назначения забивные пистолеты могут оснащаться различными спусковыми системами.



**Одиночное срабатывание:** Техника срабатывания, где при каждой операции забивания необходимо привести спуск в действие. Для каждой последующей операции забивания сначала необходимо спуск привести в исходное положение.

Одиночное срабатывание со спусковым предохранителем (преимущественное применение): Техника срабатывания, где для каждой операции забивания необходимо привести в действие спуск и спусковой предохранитель с тем, чтобы после того, как ствол пистолета будет приставлен к месту забивания, спуск выполнил одиночную операцию забивания. Последующие операции забивания могут выполняться только тогда, если спуск и спусковой предохранитель были в исходном положении.



**Контактное срабатывание (ограниченное применение):** Техника срабатывания, где для каждой операции забивания необходимо привести в действие спуск и спусковой предохранитель, причём последовательность приведения в действие не задана. Для последующих операций забивания достаточно, если спуск останется во взведенном состоянии, а спусковой предохранитель будет приводиться в действие, или наоборот.

Это исполнение не разрешается применять,

- если будет осуществляться смена точек забивания на лестничных клетках, лестницах или строительных лесах,
- при забивании ящиков или тары,
- при установке транспортировочных блокировок.



**Постоянное срабатывание:** Техника срабатывания, где операции забивания выполняются, пока приведен в действие спуск.

**Постоянное срабатывание со спусковым предохранителем (ограниченное применение):** Техника срабатывания, где в действие приводятся спуск и спусковой предохранитель с тем, чтобы после того, как ствол пистолета будет приставлен к месту забивания, операции забивания выполнялись только спуском, причём так долго, пока спуск и спусковой предохранитель останутся приведенными в действие.

Это исполнение не разрешается применять,

- если будет осуществляться смена точек забивания на лестничных клетках, лестницах или строительных лесах,
- при забивании ящиков или тары,
- при установке транспортировочных блокировок.



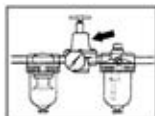
Вбивающие механизмы, которые оснащены контактным приводом или постоянным приводом с предохранительным устройством и обозначены символом

„Не использовать с помостов или приставных лестниц (стремянки),“ не должны использоваться для вышеуказанных целей.

## 2. Пневматическая установка



Для безупречной эксплуатации забивного пистолета требуется профильтрованный, сухой, промасленный сжатый воздух в достаточном количестве. Если давление в пневматической сети выше, чем максимально допустимое рабочее давление забивного пистолета, то в линии, ведущей к забивному пистолету, необходимо дополнительно установить клапан регулирования давления (редукционный клапан) с подключенным клапаном ограничения давления.



**Примечание:** При выработке сжатого воздуха компрессорами природная влажность воздуха конденсируется и собирается в качестве конденсата в напорных котлах и

трубопроводах. Этот конденсат необходимо отводить конденсатоотводчиками. Конденсатоотводчики необходимо ежедневно проверять и при необходимости опустошать. В противном случае в пневматической установке, а также в забивном пистолете может образоваться коррозия, способствующая износу.

Компрессорная установка должна иметь достаточные технические параметры, что касается мощности давления и всасывания (объемный поток) для ожидаемого расхода. Слишком малые поперечные сечения трубопроводов в зависимости от их длины (трубопроводов и шлангов) или перегрузка компрессора ведут к спаду давления.

Внутренний диаметр стационарно проложенных трубопроводов должен быть не менее 19 мм. Если трубопроводы имеют большую длину или если имеется несколько потребителей, они должны иметь соответственно больший диаметр.

Трубопроводы сжатого воздуха необходимо монтировать с уклоном (наивысшая точка в направлении компрессора). В самых низких точках необходимо устанавливать легкодоступные конденсатоотводчики.

Отводы к потребителям необходимо подсоединять к трубопроводам сверху.

Отводы, предусмотренные для забивных пистолетов, должны иметь непосредственно в точке соединения пневмоблок (фильтр/конденсатоотводчик/масленка).

Масленки необходимо проверять ежедневно, а при необходимости - заправлять рекомендуемым маслом (см. ТЕХНИЧЕСКИЕ ДАННЫЕ).

При использовании шлангов длиной свыше 10 м, питание забивного пистолета маслом не обеспечено. Поэтому мы рекомендуем каждый рабочий день добавлять от двух до пяти капель (в зависимости от степени нагрузки забивного пистолета) рекомендуемого масла (см. ТЕХНИЧЕСКИЕ ДАННЫЕ) в воздухозаборник пистолета или установить непосредственно на забивном пистолете масленку.

### 3. Подключение к пневматической установке



Убедитесь в том, что давление пневматической установки не больше, чем максимально допустимое рабочее давление забивного пистолета. Сначала установите давление воздуха на нижнее значение рабочего давления (см. ТЕХНИЧЕСКИЕ ДАННЫЕ).

Опустошите магазин, чтобы избежать выталкивание забиваемой детали при выполнении следующей операции, когда в результате ремонтных работ, техобслуживания или транспортировки внутренние детали забивного пистолета не находятся в исходном положении.

Соедините забивной пистолет с источником сжатого воздуха с помощью надлежащего напорного шланга, оснащенного быстроразъемной муфтой.

Проверьте безупречность функции, установив ствол забивного пистолета на кусок древесины или на деревянный материал и нажав один или два раза на спуск.

#### 4. Заполнение магазина

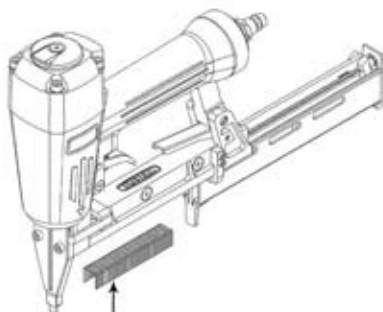
Для забивания использовать разрешается только такие детали, которые указаны в ТЕХНИЧЕСКИХ ДАННЫХ и на фирменной табличке.

Ознакомьтесь с магазинной системой, установленной на пистолете. См. ТЕХНИЧЕСКИЕ ДАННЫЕ.

При наличии **системы нижней зарядки** нажимают на стопорную собачку, а нижний шибер оттягивают назад.

Держа пистолет под наклоном вверх, заряжайте пакет скоб или гвоздей в магазин верхней стороной вперед.

Переместите нижний шибер вперед, пока не зафиксируется стопорная собачка.

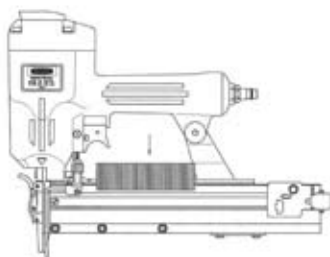


RU

При наличии **системы верхней зарядки**, в зависимости от конструкции, необходимо оттянуть назад или верхнюю часть магазина после деблокировки, или толкатель забиваемой детали - вплоть до фиксации.

Держите пистолет вниз.

Пакеты скоб устанавливаются на направляющие, пакеты гвоздей устанавливаются между направляющими.

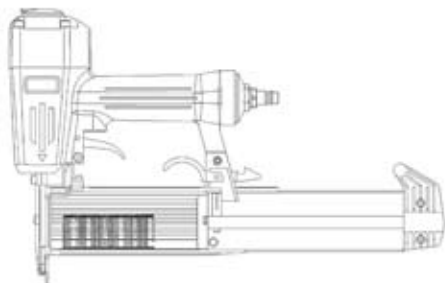


Толкатель деблокируется и вручную подводится к пакету, или же магазин перемещается вперед вплоть до фиксации.

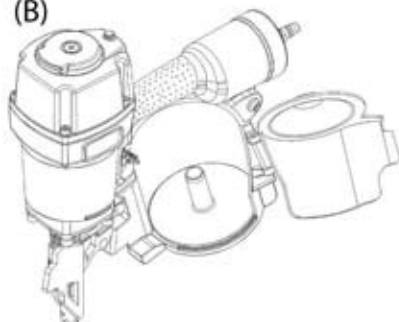
При наличии **системы боковой зарядки(А)** нажимают на стопорную собачку, а боковой шибер оттягивают назад.

Держите пистолет по наклоном вниз, вложить пакет гвоздей так, чтобы головка имела направление в предусмотренной канавке, а острие по возможности прилегалo к дну магазина.

(А)



(В)



При наличии **системы для рулонных забивных пистолетов(В)** необходимо на крючок нажать, а заслонку открыть.

Открыть крышку магазина. Проверить, правильно ли расположен диск для гвоздей соответствующей длины. Для настройки плавно нажать среднюю кнопку. Для приподнимания вращать против направления часовой стрелки. При необходимости повторить. Для опускания диска нажать среднюю кнопку вниз и повернуть по направлению часовой стрелки. При необходимости повторить.



Рулон вложить в магазин, первые гвозди затянуть в носик, а именно: головками в канале для головок, а обоими проводами - в их каналах. Первый гвоздь зажать между зубьями подводящей направляющей. Крышку магазина закрыть и проверить, входит ли пластмассовый зуб в боковую стенку подводящей направляющей. Если эта операция не будет выполнена, гвоздезабивной пистолет может забиться, или может открыться крышка, если работы будут вестись на вертикальных стенах или под потолком.

При всех операциях зарядки не разрешается приводить в действие спуск, а пистолет нельзя стволom направлять ни на свое тело, ни на других людей.

## 5. Управление пистолетом



Соблюдайте раздел 1 - ОСОБЫЕ УКАЗАНИЯ - настоящего руководства по эксплуатации.

Забивной пистолет, проверенный на предмет безупречности функции и готовый к эксплуатации, установить на изделие и привести в действие.



**Внимание:** При забивании, в частности в твердую древесину и с применением более длинных забиваемых деталей, у пистолета может образоваться отдача. У пистолетов с контактным срабатыванием (см. 1.7) последующая непреднамеренная установка спускового предохранителя на изделии может вызвать невольное срабатывание.

Поэтому пистолет убирайте всегда на достаточное расстояние от зоны поверхности изделия. Прикладывайте его снова лишь тогда, если необходимо выполнить операцию забивания.

Проверьте, забивается ли забиваемая деталь в соответствии с предъявляемыми требованиями.

Если забиваемая деталь будет выступать, увеличьте рабочее давление шагами по 0,5 бар (учесть р макс.). Затем заново проверьте результат.

Если забиваемая деталь погрузилась слишком глубоко, необходимо уменьшить рабочее давление шагами по 0,5 бар, пока результат не будет удовлетворительным.

В любом случае Вам необходимо стремиться к тому, чтобы работать с соответственно наименьшим рабочим давлением. Это принесет Вам три важных преимущества:

1. Вы сэкономите энергию,
2. Вы снизите уровень шума,
3. Вы уменьшите износ забивного пистолета.

Избегайте срабатывания забивного пистолета с пустым магазином. Дефектный или небезупречно работающий забивной пистолет сразу же отсоединить от пневматической сети и отдать специалисту на проверку.

При длительных рабочих паузах или в конце работы отсоединить пистолет от пневматической сети, а магазин по возможности опустошить.

Пневматические соединения забивного пистолета и всасывающих линий защищать от загрязнения. Проникновение крупной пыли, стружки, песка и т.д. приводит к неплотности и повреждению забивного пистолета и муфт.

7. ẽrÈ Èì leÈcÔpa,locÙeÈ È Èx ycÙpalelÈe

## 6. Причины и устраняване на повреди

Неисправность	Возможная причина
Операция забивания не срабатывает	Давление воздуха слишком низкое, элементы управления прилипли от смазочного средства после долгого складирования.
Крепежные средства забиваются не полностью	Рабочее давление для соответствующего применения слишком низкое. Наконечник забивного элемента, может быть, сильно износился.
У пистолета утечка воздуха	Крепежные винты головной Дефектное уплотнение или кольцо круглого сечения.
Пистолет забивает вхолостую	Не обеспечивается подача забиваемых средств. Поршень с забивным элементом после операции забивания не возвращается в исходное положение. Операция забивания выполняется не полностью. Недостаточная смазка. Давление воздуха слишком низкое.
При выполнении операции забивания открывается магазин	Забиваемая деталь не может вонзиться в материал. Использовалась непредусмотренная забиваемая деталь. Стопорная собачка износилась. Пружина под стопорной собачкой ослаблена. Канал забивания в плате изделия разбит. Забивной элемент расплющился. Забивной элемент попадает на две забиваемые детали.
Может быть вызвана операция забивания	Соединительный штифт между поршнем и забивным элементом сломался.

Если при эксплуатации возникнут неисправности, устранить которые будет трудно, звоните нам.



## Устранение

Увеличить давление воздуха (макс. р макс.), после нескольких испытаний давление воздуха снова уменьшить

Давление воздуха увеличить (макс. р макс.). При необходимости заменить забивной элемент.

Затянуть винты, заменить кольца круглого сечения, отослать пистолет на ремонт.

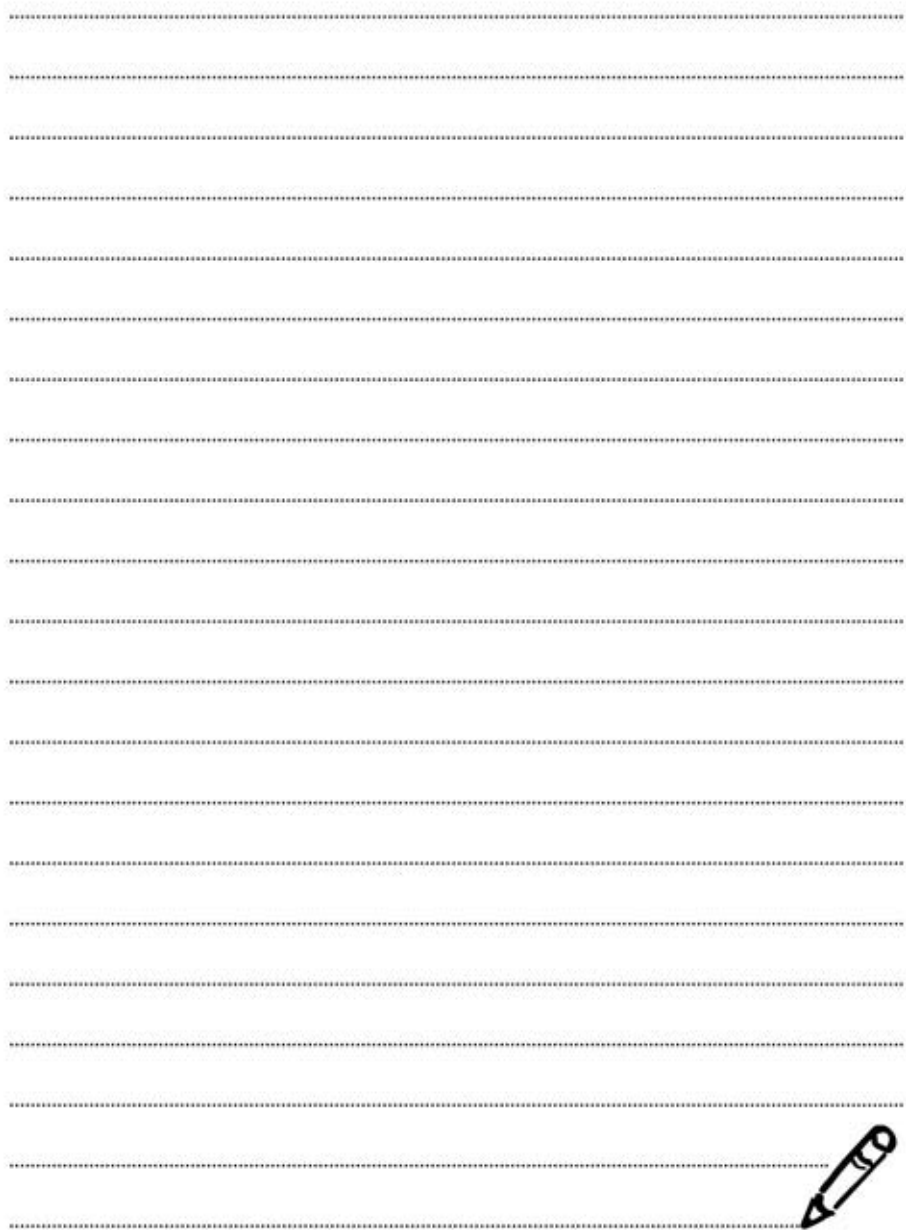
Использовать предписанные забиваемые детали. Проверить подающий шибер на предмет его легкоходности. Прочистить магазин. Заменить поврежденные или ослабленные пружины подающего шибера. Забивной элемент погнут? Увеличить давление воздуха (макс. р макс.). Пистолет привести в действие правильно. В соединительный ниппель закапать несколько капель специального масла PREBENA.

Использовать предписанные забиваемые детали. При необходимости заменить стопорную собачку и забивной элемент. Проверить плату изделия и забивной элемент. Отослать пистолет сервисной службе, может вызываться операция забивания. Соединительный штифт поршня и забивного элемента поломался. Пистолет отослать сервисной службе.

Пистолет отослать сервисной службе.

RU

Наш сервисный отдел всегда готов быстро помочь Вам.



#### Garantie-Information:

Für das bezeichnete Gerät leistet PREBENA 1 Jahr Garantie ab Verkaufsdatum gemäß folgenden Garantiebedingungen. PREBENA garantiert die kostenfreie Behebung von Mängeln, die auf Material- oder Fabrikationsfehler zurückzuführen sind. Funktionsstörungen oder Schäden, die durch unsachgemäße Handhabung verursacht wurden, werden im Rahmen der kostenlosen Garantie nicht berücksichtigt. Außerdem dürfen ausschließlich original PREBENA Befestigungsmittel verwendet werden, bei Nichtbeachtung entfällt die Produkthaftung und somit der Garantieanspruch. Die Garantie erstreckt sich nicht auf Verschleißteile wie z. B. O-Ringe etc. Es steht im Ermessen von PREBENA, die Garantie durch Austausch des fehlerhaften Teils oder Ersatzlieferung vorzunehmen. Weitergehende Ansprüche bestehen nicht. Zur Inanspruchnahme der Garantie muss der vollständig ausgefüllte Garantieschein mit Händlerstempel und Verkaufsdatum beigelegt werden oder aber ein Rechnungsbeleg, aus dem sich die gemäß Garantieschein auszuführenden Daten und Angaben ergeben. Versand: Das beanstandete Gerät muss sorgfältig und bruchsicher verpackt frankiert an PREBENA eingeschickt werden.

#### Warranty information:

PREBENA offers 1 year guarantee from the date of sale on the product described under the following guarantee conditions. PREBENA guarantees the remedying – free of charge – of any faults attributable to material or manufacturing faults. Malfunctions or damage caused by improper use are not covered by the free guarantee. Furthermore, only original PREBENA nails may be used; use of other products will void the product liability and hence also all claims under the guarantee. The guarantee does not cover wear parts such as e.g. O-rings, etc. It shall be at the discretion of PREBENA to observe the guarantee by replacement of the faulty part or by the supply of a new product. No further claims will be accepted. In order to claim under the guarantee, the completed guarantee form with dealer's stamp and date of sale or an invoice containing the dates and information required on the guarantee form must be enclosed with the product. Shipment: The product to which the claim relates must be packed carefully in order to avoid damage during transport and sent postage paid to PREBENA.

#### Information de garantie:

PREBENA ofrece una garantía para el equipo descrito de 1 año desde la fecha de compra atendiendo a las siguientes condiciones. PREBENA garantiza la reparación gratuita de aquellos desperfectos derivados de fallos materiales o de fabricación. No se contemplarán en el marco de la garantía, aquellos fallos de funcionamiento o daños, derivados del manejo inapropiado. Por otra parte, únicamente podrán emplearse elementos de fijación originales de PREBENA. Si esto no fuera así, se suprimirá la responsabilidad por producto y por lo tanto, el derecho a garantía de ningún tipo. La garantía no es aplicable a piezas de desgaste como, por ejemplo, anillos tóricos, etc. PREBENA decidirá si se aplica la garantía mediante el intercambio de la pieza defectuosa o con un suministro de sustitución. No ha lugar a otras exigencias. Para poder emplear la garantía, deberá presentarse el certificado de garantía debidamente cumplimentado con el sello del vendedor y la fecha de compra, o en su defecto un recibo de compra, en el consten los datos del certificado de garantía. Envío: El equipo enviado debe remitirse cuidadosamente empaquetado contra golpes a PREBENA.

#### Información de garantía:

PREBENA offre pour l'appareil désigné une garantie 1 an à compter de la date d'achat conformément aux conditions de garantie suivantes. PREBENA garantie l'élimination gratuite de vices dus à des erreurs de matériaux ou de fabrication. Des dysfonctionnements ou des dégâts résultant du maniement non conforme ne sont pas pris en considération dans le cadre de la garantie gratuite. De plus, seuls des moyens de fixation d'origine PREBENA peuvent être utilisés, en cas de non-respect, la responsabilité du fait des produits et donc également le droit à la garantie ne sont plus valables. La garantie s'étend également sur des pièces d'usure, telles que par exemple des anneaux toriques etc. La société PREBENA est libre de décider elle-même si elle répondra aux droits à la garantie en remplaçant la pièce défectueuse ou en livrant un appareil de rechange. D'autres prétentions sont exclues. Afin de pouvoir avoir droit à la garantie, le bon de garantie dûment rempli avec cachet du commerçant et date d'achat doit être annexé, ou bien encore un justificatif prouvant les données et indications conformes au bon de garantie. Expédition : l'appareil faisant l'objet de la réclamation doit être emballé minutieusement et sans risque de casser, et il doit être envoyé - timbré - à PREBENA.

#### Informacja gwarancyjna:

Na niniejsze urządzenie PREBENA udziela gwarancji na 1 rok od daty zakupu, zgodnie z następującymi warunkami gwarancyjnymi. PREBENA gwarantuje bezpłatne usunięcie usterek, wynikających z wad materiału lub niewłaściwego wykonania. Wady działania lub szkody, spowodowane użytkowaniem niezgodnym z przeznaczeniem urządzenia, nie są objęte gwarancją bezpłatną. Gwarancja nie obejmuje części zużywających się, takich jak pierścienie itp. Wedle uznania PREBENA dokonana w ramach gwarancji wymiana wadliwej części lub dostarczony produkt zastępczy. Nie istnieje możliwość dalszej idących roszczeń gwarancyjnych. W celu skorzystania z gwarancji należy załączyć dołączoną wypełnioną kartę gwarancyjną z pieczęcią sprzedawcy i datą sprzedaży, lub też paragon, zawierający dane potrzebne do karty gwarancyjnej. Wysyłanie: dane urządzenie należy starannie zapakować i zabezpieczyć przed uszkodzeniami oraz przesłać do PREBENA.

#### Информация по гарантии:

На указанный пистолет фирма PREBENA предоставляет гарантию в течение 1 года с даты продажи, в соответствии со следующими гарантийными условиями. Фирма PREBENA гарантирует бесплатное устранение дефектов, обусловленных браком материала или изготовления. Нисправности функций или повреждения, вызванные некачественным использованием, в рамках бесплатной гарантии не учитываются. Гарантия не распространяется на изнашивающиеся детали, как, например, кольца круглого сечения и т.д. Фирма PREBENA может по своему усмотрению выполнить гарантию путем замены дефектных деталей или путем поставки сменного товара. Дальнейшие притязания неосуществлены. Для использования гарантии необходимо приложить полностью заполненное гарантийное свидетельство с печатью торговца и датой продажи или счет-фактуру, на котором указаны дата и параметры в соответствии с гарантийным свидетельством. Отправка: Дефектный пистолет необходимо тщательно упаковать, с обеспечением защиты от поломки, оплатить почтовой сбор и выслать фирме PREBENA.

**Garantieschein  
Warranty card  
Carte de garantie  
Hoja de garantía  
Karta gwarancyjna  
ГАРАНТИЙНОЕ СВИДЕТЕЛЬСТВО**

Modellbezeichnung:

Model:

Modèle :

Denominación del modelo:

Model:

Обозначение модели:

Kaufdatum:

Date of purchase:

Date d'achat :

Fecha de compra:

Data kupna:

Дата продажи:

Händler:

Dealer:

Détaillant :

Commerciante :

Sprzedawca:

Торговец:

(Stempel)

(Stamp)

(Cachat)

(Sello)

(pieczęć)

(Штемпель)



**PREBENA**

PREBENA Wilfried Bornemann GmbH & Co. KG

Seestraße 20-26 · 63679 Schotten · Germany

Tel.: +49 (0) 60 44 / 96 01 - 0 · Fax: +49 (0) 60 44 / 96 01 - 820

info@prebena.de · www.prebena.de