

**Originalbetriebsanleitung für die  
druckluftbetriebenen Eintreibgeräte**

**DE**

**Original Operating Instructions for  
pneumatic Fastener driving tools**

**EN**

**Notice originale pour outils de fixation  
pneumatiques**

**FR**

**Manual originale para clavadoras  
neumáticas**

**ES**

**Oryginalna instrukcja obsługi pneumatycznych  
przrzędów wbijających**

**PL**

**Оригинальное руководство по эксплуатации  
пневматических забивных инструментов**

**RU**

# 1GP-ALK35



PREBENA Wilfried Bornemann GmbH & Co. KG  
Seestraße 20 – 26, 63679 Schotten, Germany  
Tel.: +49 (0) 60 44 / 96 01 – 0, Fax: +49 (0) 60 44 / 96 01 – 820  
eMail: [info@prebena.com](mailto:info@prebena.com)  
[www.prebena.de](http://www.prebena.de), [www.kartuschen-tausch.de](http://www.kartuschen-tausch.de)

## Vorwort

Diese Betriebsanleitung hilft Ihnen beim

- bestimmungsgemäßen,
- sicheren und
- wirtschaftlichen

Gebrauch des folgenden druckluftbetriebenen Eintreibgeräts:

- 1GP-ALK35

In dieser Betriebsanleitung wird dieses druckluftbetriebene Naglergerät kurz Eintreibgerät genannt.

Wir setzen voraus, dass jeder Benutzer des Eintreibgeräts über Kenntnisse im Umgang mit druckluftbetriebenen Geräten und den verwendeten Werkstoffen verfügt. Personen ohne diese Kenntnisse müssen durch einen erfahrenen Benutzer in den Betrieb des Eintreibgeräts eingewiesen werden.

Diese Gebrauchsanweisung wendet sich an folgende Personen:

- Personen, die dieses Eintreibgerät bedienen,
- Personen, die dieses Eintreibgerät reinigen oder
- Personen, die dieses Eintreibgerät entsorgen.

Jede dieser Personen muss den Inhalt dieser Gebrauchsanleitung zur Kenntnis genommen und verstanden haben.

Diese Gebrauchsanleitung ist Bestandteil des Produkts. Bewahren Sie diese immer am Eintreibgerät auf. Geben Sie die Gebrauchsanleitung weiter, wenn Sie das Eintreibgerät verkaufen oder auf andere Art weitergeben.

# Inhaltsverzeichnis

<b>Vorwort</b> .....	<b>2</b>
<b>Inhaltsverzeichnis</b> .....	<b>3</b>
<b>Gestaltungsmerkmale</b> .....	<b>5</b>
Allgemeine Gestaltungsmerkmale .....	5
Merkmale der Gefahrenhinweise .....	5
Merkmale der Hinweise zu Sach- oder Umwelt-schäden .....	6
<b>Sicherheit</b> .....	<b>7</b>
Bestimmungsgemäßer Gebrauch .....	7
Bestimmungswidriger Gebrauch .....	7
Gefahr tödlicher Verletzungen vermeiden .....	8
Explosionsgefahren vermeiden .....	8
Verletzungsgefahren vermeiden .....	9
Beschädigungen des Eintreibgeräts vermeiden .....	9
<b>Beschreibung</b> .....	<b>10</b>
Geräteübersicht .....	10
Lieferumfang .....	11
Funktionsweise .....	11
Produktmerkmale .....	11
Zubehör .....	11
Angaben im Typenschild .....	12
<b>Eintreibgerät vorbereiten</b> .....	<b>13</b>
Eintreibgerät auspacken .....	13
Zustand prüfen .....	13
Eintreibgerät an Druckluftversorgung anschließen .....	14
Magazin öffnen .....	17
Befestigungsmittel einlegen .....	17
Magazin schließen .....	18
Funktion prüfen .....	19
<b>Eintreibgerät bedienen</b> .....	<b>20</b>


Eintreibtiefe über den Betriebsdruck regeln .....	20
Eintreibtiefe prüfen.....	20
Befestigungsmittel eintreiben .....	21
Eintreibgerät auslösen .....	23
<b>Nach dem Betrieb .....</b>	<b>24</b>
Druckluftversorgung trennen .....	24
Magazin leeren .....	24
<b>Eintreibgerät transportieren und lagern.....</b>	<b>25</b>
Verpacken.....	25
Transportieren .....	25
Transport über kurze Strecken .....	25
Transport über lange Strecken .....	26
Lagern.....	27
<b>Eintreibgerät warten .....</b>	<b>28</b>
Gehäuse und Außenflächen reinigen .....	28
Leichte Verschmutzung .....	28
Starke Verschmutzung .....	28
Eintreibgerät ölen.....	29
<b>Störungen .....</b>	<b>30</b>
Störungsübersicht.....	31
<b>Zubehör bestellen.....</b>	<b>33</b>
Befestigungsmittel nachbestellen .....	33
Weiteres Zubehör bestellen.....	34
Alle Typen.....	34
<b>Eintreibgerät entsorgen .....</b>	<b>35</b>
<b>Technische Daten .....</b>	<b>36</b>
<b>Herstelleradresse.....</b>	<b>37</b>
<b>Garantie .....</b>	<b>38</b>
<b>Index.....</b>	<b>39</b>

## Gestaltungsmerkmale

### Allgemeine Gestaltungsmerkmale

Verschiedene Elemente der Gebrauchsanleitung sind mit festgelegten Gestaltungsmerkmalen versehen. So können Sie leicht unterscheiden, ob es sich um normalen Text,

- Aufzählungen oder
- ▶ Handlungsschritte handelt.

 Tipps enthalten zusätzliche Informationen, wie zum Beispiel besondere Angaben zum wirtschaftlichen Gebrauch des Eintreibgeräts.

### Merkmale der Gefahrenhinweise

Alle Gefahrenhinweise in dieser Gebrauchsanleitung sind nach dem gleichen Muster aufgebaut. Links finden Sie ein Symbol, das die Art der Gefahr darstellt. Rechts davon sehen Sie ein weiteres Symbol und ein Signalwort, das die Schwere der Gefahr kennzeichnet. Darunter sehen Sie eine Beschreibung der Gefahrenquelle und Hinweise, wie Sie diese Gefahr vermeiden können.



#### **GEFAHR**

Hinweise mit dem Wort **GEFAHR** warnen vor Gefährdungen, die unmittelbar zu schweren oder tödlichen Verletzungen führen.



#### **WARNUNG**

Hinweise mit dem Wort **WARNUNG** warnen vor Gefährdungen, bei denen möglicherweise schwere oder tödliche Verletzungen auftreten.



## **VORSICHT**

Hinweise mit dem Wort **VORSICHT** warnen vor Gefährdungen, bei denen möglicherweise leichte bis mittlere Verletzungen auftreten.

---

## **Merkmale der Hinweise zu Sach- oder Umweltschäden**

---

### ***ACHTUNG***

Diese Hinweise warnen vor Gefährdungen, die zu Sach- oder Umweltschäden führen.

---

# Sicherheit



Vor Inbetriebnahme die Gebrauchsanleitung lesen.

Beachten und befolgen Sie im Umgang mit dem Eintreibgerät alle Warnungen und Hinweise in dieser Gebrauchsanleitung und auf dem Eintreibgerät. Die beiliegende Ersatzteilliste ist Bestandteil dieser Gebrauchsanleitung.

## **Bestimmungsgemäßer Gebrauch**

Die Eintreibgeräte dienen zum Befestigen von Folie, Polster, Stoffe, Leder, Hefrandmatten, Papier- und Kartonagenwerkstoffe auf Holz. Eine Verwendung des Eintreibgeräts an anderen Materialien ist nur nach Rücksprache mit dem Hersteller zulässig. Zum bestimmungsgemäßen Gebrauch gehört auch das Einhalten der Vorort geltenden Arbeitsschutzbestimmungen, gesetzlichen Vorschriften und Normen. Jeder andere Gebrauch gilt als nicht bestimmungsgemäß und kann zu Sachschäden oder sogar zu Personenschäden führen.

## **Bestimmungswidriger Gebrauch**

Als bestimmungswidrig gilt insbesondere der Betrieb

- durch Personen ohne Kenntnisse über den Einsatz von Eintreibgeräten und den verwendeten Werkstoffen,
- von eigenmächtig veränderten Eintreibgeräten,
- mit anderem, als dem in dieser Gebrauchsanleitung genannten Zubehör,
- an in dieser Gebrauchsanleitung nicht aufgeführten Druckluftquellen

Die PREBENA WILFRIED BORNEMANN GMBH & CO.KG übernimmt keine Haftung für Schäden, die durch bestimmungswidrigen Gebrauch entstehen.

## **Gefahr tödlicher Verletzungen vermeiden**

- Stellen Sie sicher, dass sich während des Auslösevorgangs und in jedem Moment in dem das Eintreibgerät an der Luftversorgung angeschlossen ist, keine Körperteile in der Nähe der Mündungsöffnung befinden.
- Stellen Sie sicher, dass die Befestigungsmittel nicht in Stromleitungen eingetrieben werden.
- Richten Sie das Eintreibgerät nie Auf Menschen Tiere oder deren Körperteile.
- Lösen Sie das Eintreibgerät nur aus, wenn die Werkzeugnase auf das Werkstück gedrückt ist.
- Trennen Sie das Eintreibgerät vor jeder Übergabe an andere Personen von der Druckluftzufuhr.
- Lassen Sie Kinder nicht mit Verpackungsfolien spielen, es besteht Erstickungsgefahr.

## **Explosionsgefahren vermeiden**

- Setzen Sie das Eintreibgerät nicht an explosionsgefährdeten Orten ein.
- Betreiben Sie das Eintreibgerät nie mit Sauerstoff oder mit anderen zündfähigen Gasen oder Gasgemischen.
- Betreiben Sie das Eintreibgerät nur an geeigneten Druckluftanlagen (siehe Seite 14).
- Setzen Sie das Eintreibgerät nur in einwandfreiem Zustand ein (siehe Seite 13).



## Verletzungsfahren vermeiden



Beim Betrieb des Eintreibgeräts geeigneten Gehörschutz tragen.



Beim Betrieb des Eintreibgeräts geeignete Schutzbrille tragen.

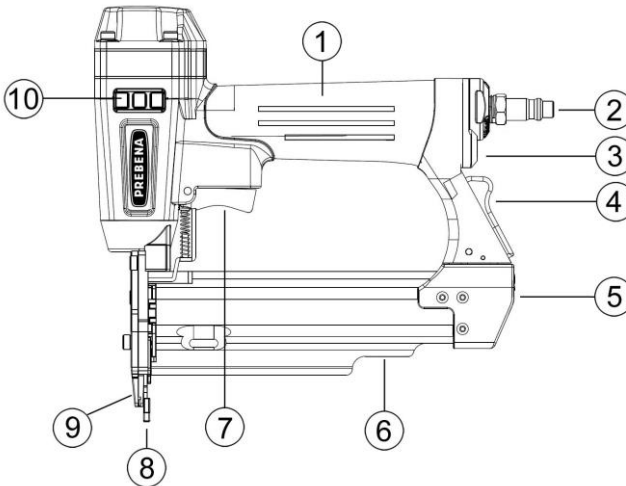
- Bewahren Sie das Eintreibgerät für Kinder und andere unbefugte Personen unzugänglich auf.
- Trennen Sie das Eintreibgerät vor jedem Transport, vor Reinigungsarbeiten, vor dem Beladen und Entleeren des Magazins und nach dem Betrieb von der Druckluftversorgung.
- Tragen Sie und die Personen im Gefahrenbereich beim Betrieb des Eintreibgeräts geeignete Schutzausrüstung.
- Halten Sie das Eintreibgerät so, dass Sie sich nicht durch einen möglichen Rückstoß verletzen können.
- Setzen Sie das Eintreibgerät nur ein, wenn Sie einen sicheren Stand haben.
- Setzen Sie das Eintreibgerät max. in einem Winkel  $<30^\circ$  zur Befestigungsebene an.

## Beschädigungen des Eintreibgeräts vermeiden

- Öffnen Sie niemals das Eintreibgerät. Überlassen Sie Reparaturarbeiten stets qualifiziertem Fachpersonal.
- Benutzen Sie das Eintreibgerät nicht, wenn es fallen gelassen wurde oder beschädigt ist. Lassen Sie es von qualifiziertem Fachpersonal überprüfen, bevor Sie es wieder in Betrieb nehmen.
- Schließen Sie das Eintreibgerät nicht an eine Druckluftversorgung an, bei der der maximale Betriebsdruck von 7 bar überschritten wird.
- Bauen Sie fest montierte Eintreibgeräte nur in sicher verankerte Halterungen ein. Das Eintreibgerät darf sich nicht drehen oder verschieben lassen. Die Halterung darf das Eintreibgerät und dessen Zubehör nicht beschädigen.

# Beschreibung

## Geräteübersicht



Nr.	Erläuterung
1	Handgriff
2	Druckluftanschluss NW7,2
3	Entlüftung
4	Arretierung für Seitenschieber
5	Verschluss für Seitenschieber
6	Magazin mit Seitenschieber
7	Auslösehebel
8	Auslösesicherung mit Leerschusssicherung
9	Mündungsöffnung
10	Seitlicher Aufлагeschutz
-	Typenschild auf dem Magazin (ohne Abbildung)

## Lieferumfang

- Eintreibgerät
- Verpackungskarton
- Betriebsanleitung
- Konformitätserklärung

## Funktionsweise

Das Eintreibgerät treibt einzelne PREBENA Befestigungsmittel durch Druckluft in Holz- oder Textilwerkstoffen. Das Eintreibgerät arbeitet mit Druckluft, die mindestens der Qualitätsklasse 4 nach DIN ISO 8573-1 entspricht. Als Druckluftquelle dienen PREBENA Kompressoren oder die PREBENA PKT Druckluft-Kartuschentechnik. Diese sind im Zubehörprogramm beim Hersteller (siehe Seite 33) bestellbar.

## Produktmerkmale

Die Eintreibgeräte verfügen über folgende gemeinsame Merkmale:

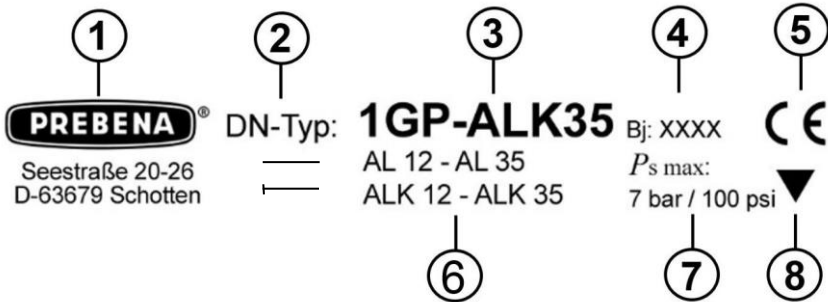
- Geräuschdämpfer
- Einzelauslösung
- Leerschusssicherung
- Auslösesicherung
- Ergonomisches Griffdesign
- Seitlichen Ablageschutz

## Zubehör

- Kompressoren für Druckluftversorgung (siehe Hersteller Seite 37)
- PKT Druckluft - Kartuschentechnik zur Druckluftversorgung (siehe Hersteller Seite 37)
- Befestigungsmittel (siehe Übersicht ab Seite 33)
- PREBENA Spezial-Nagleröl Z 200.10
- Kleinnebel-Öler Z 200.00
- Schlauchset 9 mm Z 200.20
- Spiralschlauch Z 160.12
- Schlauchtrommel Z 180.00

## Angaben im Typenschild

Das Typenschild ist auf der Oberseite des Magazins aufgeklebt. Es enthält folgende Angaben:



Nr.	Erläuterung
1	Firmenname und vollständige Anschrift des Herstellers
2	Bezeichnung der Maschine - DN = Druckluftbetriebenes Eintreibgerät
3	Typbezeichnung
4	Baujahr
5	CE-Zeichen (Das Produkt entspricht den in der beiliegenden Konformitätserklärung aufgeführten Normen)
6	Typbezeichnung der verwendbaren Befestigungsmittel
7	Maximal zulässiger Betriebsdruck
8	Kennzeichnung für eine vorhandene Auslösesicherung

Neben dem Typenschild ist ein weiteres Piktogramme angebracht. Dieses hat folgende Bedeutung:

### Aufkleber

### Bedeutung



Das Produkt wurde auf freiwilliger Basis vom TÜV SÜD auf die Einhaltung der grundlegenden Anforderungen geprüft.

## Eintreibgerät vorbereiten

### Eintreibgerät auspacken

- ▶ Nehmen Sie das Eintreibgerät aus der Verpackung.
- ▶ Entfernen Sie sämtliches Verpackungsmaterial, wie Folien, Füllmaterial und den Verpackungskarton.




#### **WARNUNG**

Erstickungsgefahr für Kinder beim Spielen mit Verpackungsfolien.

- ▶ Lassen Sie Kinder nicht mit Verpackungsfolien spielen.
- ▶ Bewahren Sie Verpackungsmaterial für Kinder unzugänglich auf.

- 
- ▶ Bewahren Sie das Verpackungsmaterial für einen späteren Gebrauch auf.
  - ▶ Bewahren Sie die Kartonage zum Transport des Eintreibgeräts auf.

 Der Transport des Eintreibgeräts ist nur in der Kartonage zulässig.

### Zustand prüfen



#### **WARNUNG**

Verletzungsgefahr beim Betreiben eines beschädigten Eintreibgeräts oder bei nicht richtig befestigtem Zubehör.

- ▶ Prüfen Sie den Zustand des Eintreibgeräts vor jedem Einsatz.
  - ▶ Stellen Sie den einwandfreien Zustand des Eintreibgeräts sicher.
-

- ▶ Prüfen Sie insbesondere folgende Punkte:
  - Die Schlauchleitung muss unbeschädigt sein.
  - Alle Teile des Eintreibgeräts und alle Zubehörteile müssen sicher befestigt sein.
  - Die Sicherheitseinrichtungen dürfen nicht blockiert oder anders in ihrer Funktion beeinträchtigt sein.
  - Keine Teile des Eintreibgeräts oder des Zubehörs dürfen äußerliche Schäden wie Kratzer oder Dellen aufweisen.
- ❗ Kratzer im Lack des Gehäuses oder des Magazins sind keine Schäden.
- ▶ Schließen Sie ein beschädigtes Eintreibgerät nicht an eine Druckluftversorgung an.
- ▶ Lassen Sie ein beschädigtes Eintreibgerät durch Fachpersonal instand setzen, bevor Sie es in Betrieb nehmen.

## Eintreibgerät an Druckluftversorgung anschließen

Sie können das Eintreibgerät an einen Kompressor oder eine Druckluftanlage anschließen.

Der Betrieb mit einem Kompressor oder einer Druckluftanlage ist nur unter folgenden Voraussetzungen zulässig:

- Der Betriebsdruck des Kompressors oder der Druckluftanlage darf höchstens um 10 % über dem maximalen Betriebsdruck des Eintreibgeräts liegen. Angaben zum Betriebsdruck der Eintreibgeräte finden Sie in diesem Kapitel auf Seite 14.
- Bei Druckluftanlagen mit höherem Druck muss ein Druckregelventil (Druckminderer) mit einem nachgeschaltetem Druckbegrenzungsventil in die Druckluftleitung eingebaut sein.
- Die Druckluft muss gefiltert, trocken und mit PREBENA Spezial-Nagleröl geölt sein.
- An den Abgängen für die Druckluftleitung zum Eintreibgerät muss an der Kupplungsseite eine Druckluftwartungseinheit montiert sein. Diese soll
  - einen Filter,
  - einen Wasserabscheider und
  - einen Öler enthalten.

- Wenn kein Öler montiert ist, darf die Länge der Luftleitung zum Eintreibgerät maximal 10 m betragen. Andernfalls müssen Sie täglich vor Betriebsbeginn drei bis fünf Tropfen PREBENA Spezial-Nagleröl direkt in den Lufteinlass des Eintreibgeräts einfüllen.
  - Die Druckluftanlage muss den Betriebsdruck auch bei der gewünschten Luftentnahme aufrecht halten können.
  - Der Innendurchmesser der Luftleitung muss mindestens 6 mm betragen.
  - Der Anschluss für das Eintreibgerät muss mit einer Schnellkupplung mit NW 7,2 und mit mindestens 6,5 mm Innendurchmesser ausgestattet sein.
- 



### **VORSICHT**

Der Betrieb an Druckluftanlagen, die nicht die vorher genannten Voraussetzungen erfüllen, kann zu Schäden am Eintreibgerät führen.

- ▶ Betreiben Sie das Eintreibgerät nur an geeigneten Druckluftanlagen.
  - ▶ Setzen Sie das Eintreibgerät nur in einwandfreiem Zustand ein.
- 

- ▶ Prüfen Sie den Zustand des Eintreibgeräts (siehe Seite 13).
  - ▶ Prüfen Sie den Anschluss für den Druckluftschlauch auf Fremdkörper und Schmutz und reinigen Sie diesen gegebenenfalls.
  - ▶ Stellen Sie den Betriebsdruck am Druckregler des Kompressors auf 4,0 – 7,0 bar ein.
- 



### **WARNUNG**

Verehentliches Auslösen beim Anschließen an die Druckluftversorgung kann zu schweren oder tödlichen Verletzungen führen.

- ▶ Richten Sie das Eintreibgerät nicht auf Menschen oder Tiere.
  - ▶ Leeren Sie das Magazin vor dem Anschließen.
-



### **VORSICHT**

Beschädigte Schlauchleitungen können platzen und zu Verletzungen führen.

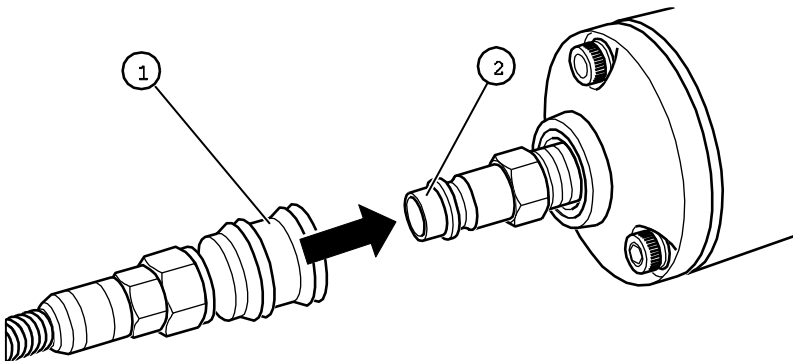
- ▶ Prüfen Sie die Druckluftanlage und das Eintreibgerät vor dem Anschließen auf Schäden.
  - ▶ Schließen Sie das Eintreibgerät nur an eine funktionierende Druckluftanlage an.
- 

### **ACHTUNG**

Beschädigte Schlauchleitungen können platzen und zu Sachschäden durch entweichende Druckluft führen.

- ▶ Prüfen Sie die Druckluftanlage und das Eintreibgerät vor dem Anschließen auf Schäden.
  - ▶ Schließen Sie das Eintreibgerät nur an eine funktionierende Druckluftanlage an.
- 

- ▶ Schieben Sie den Schnellverschluss (1) des Druckluftschlauchs auf den Anschluss (2), bis er hörbar einrastet.



- ▶ Prüfen Sie den Betriebsdruck an der Druckanzeige des Kompressors.

Der maximal zulässige Betriebsdruck der Eintreibgeräte beträgt 7,0 bar.





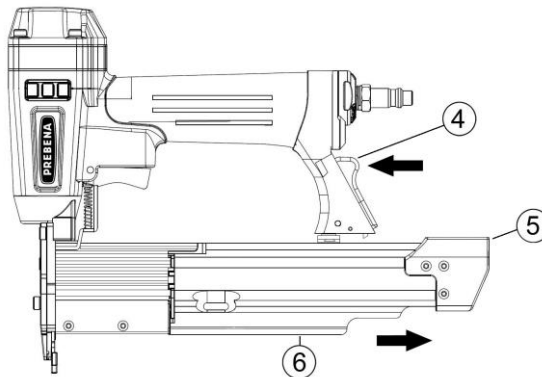
## WARNUNG

Explosionsgefahr bei Überschreiten des maximalen Betriebsdrucks.

- ▶ Trennen Sie in diesem Fall sofort den Druckluftschlauch vom Eintreibgerät.

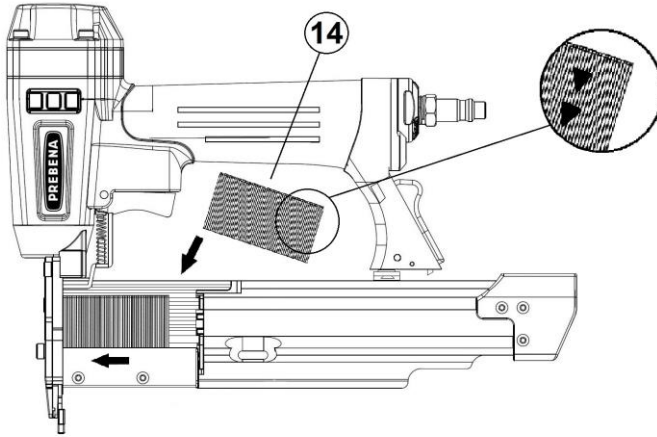
## Magazin öffnen

- ▶ Um das Magazin (6) zu öffnen, drücken Sie die Arretierung (4) in Pfeilrichtung nach vorne.
- ▶ Ziehen Sie den Seitenschieber am Verschluss (5) nach hinten heraus.



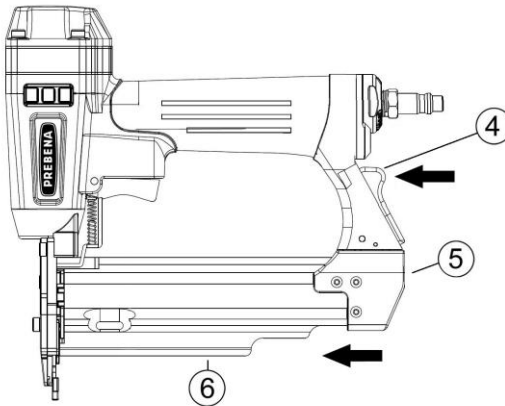
## Befestigungsmittel einlegen

- ▶ Um die Befestigungsmittel (14) in das Magazin einzulegen, neigen Sie das Eintreibgerät auf die Seite und legen die Streifen mit dem Kopf nach oben (**Type: ALK**) in das Magazin.
- ▶ Achten Sie darauf, dass die aufgedruckte Pfeilspitze (**Type: AL**) auf dem Befestigungsmittel nach unten zeigt.
- ▶ Schieben Sie die Befestigungsmittel so weit wie möglich nach links in den Einlauf.



## Magazin schließen

- ▶ Um das Magazin (6) zu schließen drücken Sie den Seitenschieber am Verschluss (5) wieder nach vorne.
- ▶ Achten Sie darauf, dass der Seitenschieber an der Arretierung (4) hörbar einrastet.
- ▶ Drücken Sie die Arretierung (4) gegebenenfalls nach vorne.



Das Magazin ist verschlossen.

## Funktion prüfen

Um die Funktion des Eintreibgeräts sicherzustellen, gehen Sie wie folgt vor:

---

### **ACHTUNG**

- ▶ Beachten Sie die Gefahrenhinweise im Kapitel „Sicherheit“ ab Seite 7.
- 
- ▶ Setzen Sie die Werkzeugnase des Eintreibgeräts auf ein Holzstück mit mindestens 40 Millimeter Dicke auf.
  - ▶ Lösen Sie das Eintreibgerät aus (siehe Kapitel „Gerät auslösen“ auf Seite 23).
  - ▶ Prüfen Sie dabei folgende Eigenschaften:
    - Bei jedem Auslösen muss ein Befestigungsmittel in das Holzstück eingetrieben werden.
    - Um die gewünschte Eintreibtiefe zu erhalten, ändern Sie den Betriebsdruck des Kompressors (siehe Seite 15).
  - ▶ Wiederholen Sie gegebenenfalls diese Schritte.

Das Eintreibgerät ist jetzt einsatzbereit.

## Eintreibgerät bedienen

### Eintreibtiefe über den Betriebsdruck regeln

Sie können die Eintreibtiefe der Befestigungsmittel in das Material durch Regeln des Betriebsdrucks einstellen. Bei höherem Betriebsdruck werden die Befestigungsmittel tiefer eingetrieben, bei niedrigerem Betriebsdruck weniger tief.

- i** Stellen Sie den Betriebsdruck so ein, dass Sie gerade die gewünschte Eintreibtiefe erreichen. Dadurch erzielen Sie folgende Vorteile:
- Sie sparen Energie (Druckluft),
  - Sie verringern den Geräuschpegel und
  - Sie reduzieren den Verschleiß am Eintreibgerät.

Um den Betriebsdruck einzustellen, gehen Sie wie folgt vor:

- ▶ Halten Sie das Eintreibgerät so, dass die Werkzeugnase nach unten zeigt.
- ▶ Stellen Sie den Druck am Druckventil des Kompressors ein.
- ▶ Beobachten Sie die Druck-Anzeige des Kompressors.

### Eintreibtiefe prüfen

- ▶ Drücken Sie die Werkzeugnase auf ein Probe-Holzwerkstück mit den gleichen Eigenschaften wie das zu bearbeitende Material.
- ▶ Prüfen Sie die Einstellung durch ein einfaches Auslösen auf dem Probe-Material.
- ▶ Wiederholen Sie diese Schritte, bis Sie die gewünschte Eintreibtiefe eingestellt haben.

## Befestigungsmittel eintreiben

---



### **WARNUNG**

Verletzungsgefahr durch elektrischen Schlag.

- ▶ Stellen Sie sicher, dass vor dem Auslösen keine Stromleitung getroffen wird.
- 
- 



### **WARNUNG**

Während des Betriebes sind Augenschäden oder andere Verletzungen durch herumfliegende Splitter möglich.

- ▶ Tragen Sie und die Personen im Gefahrenbereich während des Betriebes eine geeignete Schutzbrille und geeignete Schutzkleidung.
  - ▶ Beachten Sie die geltenden Arbeitsschutzbestimmungen.
- 
- 



### **WARNUNG**

Durch laute Betriebsgeräusche sind Gehörschäden möglich.

- ▶ Tragen Sie und die Personen im Gefahrenbereich geeigneten Gehörschutz.
  - ▶ Beachten Sie die geltenden Lärmschutzbestimmungen.
  - ▶ Wählen Sie den niedrigsten möglichen Betriebsdruck.
- 
- 



### **WARNUNG**

Verletzungsgefahr durch abgleitende und zu tief eingetriebene Nägel oder durch Rückschlag.

- ▶ Verwenden Sie das Eintreibgerät nur für Holzgegenstände.
  - ▶ Stellen Sie sicher, dass die Eintreibtiefe nicht größer als die Dicke des Holzstücks ist.
  - ▶ Drücken Sie das Eintreibgerät beim Auslösen fest gegen das Holz
  - ▶ Setzen Sie das Eintreibgerät max. in einem Winkel  $<30^\circ$  zur Befestigungsebene an.
-

Wenn Befestigungsmittel in zu harte Werkstücke oder in andere Befestigungsmittel eingetrieben werden, entsteht ein starker Rückstoß. Durch diesen kann das Eintreibgerät abrutschen.

Die Eintreibtiefe der Befestigungsmittel hängt von der Härte und Dicke des Holzstücks und vom eingestellten Betriebsdruck ab.

- ▶ Stellen Sie sicher, dass sich keine Personen hinter dem Holzstück befinden.
- ▶ Prüfen Sie dann die Funktion des Eintreibgeräts bei geringem Betriebsdruck durch ein einmaliges Auslösen.
- ▶ Regeln Sie den Betriebsdruck entsprechend der Festigkeit des verwendeten Holzes.

Der richtige Betriebsdruck ist eingestellt, wenn die gewünschte Eintreibtiefe der Befestigungsmittel bei dem geringsten möglichen Druck erreicht wird.

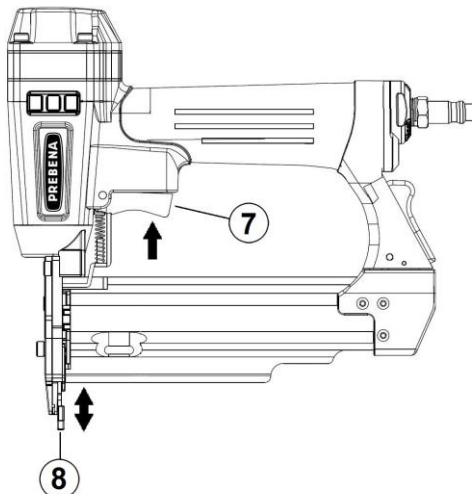
### Eintreibgerät auslösen

Um das Eintreibgerät einmal auszulösen, gehen Sie wie folgt vor:

- ▶ Drücken Sie die Auslösesicherung (8) des Eintreibgeräts rechtwinklig, max. in einem Winkel  $<30^\circ$ , auf das Holzstück.
- ▶ Drücken Sie den Auslöser (7) durch.

Ein Befestigungsmittel wird in das Holzstück getrieben.

- ▶ Lassen Sie den Auslöser los.
- ▶ Heben Sie das Eintreibgerät vom Holzstück ab.
- ▶ Um weitere Befestigungsmittel einzutreiben, wiederholen Sie diese Schritte.



## Nach dem Betrieb

Führen Sie nach dem Betrieb oder bei längeren Betriebsunterbrechungen die nachfolgend beschriebenen Schritte durch.

### **Druckluftversorgung trennen**

- ▶ Schalten Sie den Kompressor ab.
- ▶ Ziehen Sie den Schnellverschluss des Druckluftschlauchs vom Handgriff weg.

Der Schnellverschluss ist jetzt entriegelt.

- ▶ Ziehen Sie den Druckluftschlauch vom Anschluss am Eintreibgerät ab.

Die im Eintreibgerät enthaltene Druckluft entweicht dabei hörbar.

### **Magazin leeren**

- ▶ Öffnen Sie das Magazin wie ab Seite 17 beschrieben.
- ▶ Entnehmen Sie die restlichen Befestigungsmittel.
- ▶ Stellen Sie sicher, dass sich keine einzelnen Befestigungsmittel im Magazin und Schusskanal befinden.
- ▶ Schließen Sie das Magazin wie ab Seite 18 beschrieben.



## Eintreibgerät transportieren und lagern

### Verpacken

Verpacken Sie das Eintreibgerät vor dem Einlagern oder dem Transport über folgende Strecken:

- Strecken von mehr als 10 m
- Strecken, die über unsicheren Untergrund führen
- Strecken, die in ungewohnter Körperhaltung zurückgelegt werden.

Führen Sie dazu folgende vorbereitende Schritte durch:

- ▶ Trennen Sie das Eintreibgerät von der Druckluftzufuhr.
- ▶ Lassen Sie den Druck vollständig aus dem Eintreibgerät entweichen.
- ▶ Leeren Sie das Magazin.
- ▶ Reinigen Sie gegebenenfalls die Druckluft-Anschlüsse von Fremdkörpern und Verunreinigungen.
- ▶ Legen Sie das Eintreibgerät in die Kartonage.
- ▶ Schließen Sie die Kartonage.

### Transportieren

Die Art des Transports unterscheidet sich je nachdem, ob Sie das Eintreibgerät über kurze oder über lange Strecken transportieren.

#### Transport über kurze Strecken

Kurze Strecken sind Strecken von maximal 10 Metern Länge.



## **WARNUNG**

Versehentliches Auslösen kann zu schweren oder tödlichen Verletzungen führen.

- ▶ Trennen Sie das Eintreibgerät bei jedem Transport von der Druckluftzufuhr.
  - ▶ Trennen Sie das Eintreibgerät vor jeder Übergabe an andere Personen von der Druckluftzufuhr.
  - ▶ Tragen Sie das Eintreibgerät nur am Griff.
  - ▶ Berühren Sie beim Transport den Abzug nicht.
- 

- ▶ Trennen Sie das Eintreibgerät von der Druckluftversorgung.
- 

## **ACHTUNG**

Stöße oder Schläge können zu Schäden am Eintreibgerät führen.

- ▶ Lassen Sie das Eintreibgerät nicht fallen.
  - ▶ Schützen Sie das Eintreibgerät vor Stößen an Hindernissen.
- 
- ▶ Tragen Sie das Eintreibgerät am Griff mit der Werkzeugnase zum Boden.
  - ▶ Schließen Sie die Druckluftversorgung erst am neuen Einsatzort wieder an.

## **Transport über lange Strecken**

Folgende Strecken gelten für den Transport des Eintreibgeräts als „lange Strecken“:

- Strecken von mehr als 10 m,
- Strecken, die über unsicheren Untergrund führen und
- Strecken die in ungewohnter Körperhaltung zurückgelegt werden.

Um das Eintreibgerät über lange Strecken zu transportieren, gehen Sie wie folgt vor:

- ▶ Verpacken Sie das Eintreibgerät in der mitgelieferten Kartonage.
- ▶ Tragen Sie die Kartonage mit beiden Händen zum gewünschten Einsatzort.
- ▶ Stellen Sie die Kartonage nur waagrecht ab, mit der Deckelseite nach oben.

## **Lagern**

- ▶ Ölen Sie alle Metallteile des Eintreibgeräts dünn mit PREBENA Spezial-Nagleröl ein.
- ▶ Verpacken Sie das Eintreibgerät in der Kartonage.
- ▶ Lagern Sie das Eintreibgerät bei Zimmertemperatur an einem trockenen und staubgeschützten Ort.

## Eintreibgerät warten

Das Eintreibgerät darf nur von Personen gewartet werden, die über die dazu notwendigen Kenntnisse, Fähigkeiten und Erfahrungen verfügen. Alle hier nicht beschriebenen Arbeiten dürfen nur durch den Kundendienst des Herstellers oder beim Hersteller durchgeführt werden.

---



### **WARNUNG**

Vesehentliches Auslösen beim Leeren des Magazins kann zu schweren oder tödlichen Verletzungen führen.

- ▶ Trennen Sie das Eintreibgerät vor Reinigungsarbeiten von der Druckluftzufuhr.
  - ▶ Leeren Sie das Magazin
- 

## Gehäuse und Außenflächen reinigen

---

### **ACHTUNG**

Beschädigung des Eintreibgeräts oder des Zubehörs durch nicht geeignete Reinigungsmittel.

- ▶ Verwenden Sie zum Reinigen nur ein trockenes, leicht angefeuchtetes oder ein mit milder Seifenlauge angefeuchtetes Tuch.
- 

### **Leichte Verschmutzung**

- ▶ Wischen Sie das Gehäuse des Eintreibgeräts mit einem trockenen Tuch ab.
- ▶ Ölen Sie alle Metallteile des Eintreibgeräts dünn mit PREBENA-Spezial-Nagleröl ein.

### **Starke Verschmutzung**

- ▶ Wischen Sie das Gehäuse des Eintreibgeräts mit einem leicht mit milder Seifenlauge angefeuchteten Tuch ab.
- ▶ Wischen Sie das Gehäuse anschließend mit einem leicht mit Leitungswasser angefeuchteten Tuch ab.
- ▶ Reiben Sie mit einem trockenen, weichen Tuch nach.
- ▶ Ölen Sie alle Metallteile des Eintreibgeräts dünn mit PREBENA-Spezial-Nagleröl ein.

## Eintreibgerät ölen


---

### **ACHTUNG**

Unzureichende Schmierung oder das Verwenden falscher Schmierstoffe kann zu Schäden am Eintreibgerät führen.

Das Eintreibgerät verfügt über die PREBENA OPTIWEAR TECHNOLOGY. Die nur einer geringen Menge Schmierung bedarf.

- ▶ Verwenden Sie nur PREBENA Spezial-Nagleröl.
- 

 Wenn kein Öler montiert ist und die Länge der Luftleitung zum Eintreibgerät über 10 m beträgt, ist eine ausreichende Schmierung nicht gewährleistet.

- ▶ Füllen Sie in diesem Fall einmal Wöchentlich vor Betriebsbeginn zwei bis fünf Tropfen PREBENA Spezial-Nagleröl direkt in den Anschluss für die Druckluftquelle ein.

## Störungen

---



### **WARNUNG**

Bei Betrieb eines beschädigten oder gestörten Eintreibgeräts sind schwere oder tödliche Verletzungen möglich.

- ▶ Trennen Sie das Eintreibgerät bei einer Störung sofort von der Druckluftversorgung.
  - ▶ Entleeren Sie das Magazin.
  - ▶ Verwenden Sie das Eintreibgerät erst dann, wenn die Störung behoben ist.
- 

### **ACHTUNG**

Das Eintreibgerät kann bei Reparaturen durch unbefugte Personen beschädigt werden.

- ▶ Stellen Sie sicher, dass Reparaturen am Eintreibgerät nur vom Hersteller durchgeführt werden.
- 

Wenn Störungen am Eintreibgerät aufgetreten sind, die Sie nicht durch Maßnahmen in der Störungsübersicht beheben können, müssen Sie den PREBENA-Service benachrichtigen.

- ▶ Nehmen Sie keine Reparaturarbeiten am Eintreibgerät vor.
- ▶ Stellen Sie sicher, dass alle Störungen des Eintreibgeräts durch den PREBENA-Service behoben werden.

## Störungsübersicht

In der folgenden Übersicht sind mögliche Störungen und die erforderlichen Maßnahmen aufgeführt.

Symptom	Mögliche Ursache	Abhilfe
Eintreibgerät verliert Luft.	Die Befestigungsschrauben sind gelöst.	▶ Befestigungsschrauben anziehen.
	Eine Dichtung ist defekt.	▶ Kundendienst benachrichtigen (siehe Seite 37).
Befestigungsmittel werden nicht vollständig eingetrieben.	Der Betriebsdruck ist zu gering.	▶ Betriebsdruck erhöhen.
	Die Treiberspitze am Eintreibgerät ist abgenutzt.	▶ Kundendienst benachrichtigen (siehe Seite 37).
Kein Auslösen möglich.	Der Betriebsdruck ist zu gering.	▶ Betriebsdruck der Druckluftanlage auf den maximal zulässigen Betriebsdruck erhöhen (siehe Seite 15). ▶ Anschließend mehrfach auslösen.
	Die beweglichen Teile sind nach langer Lagerung durch Schmiermittel verklebt.	▶ Eintreibgerät reinigen und neu einölen. ▶ Maximalen Betriebsdruck einstellen. ▶ Anschließend mehrfach auslösen. ▶ Wenn ausgelöst wird, den gewünschten Betriebsdruck einstellen. ▶ Andernfalls Kundendienst benachrichtigen (siehe Seite 37).
Auslösen ohne dass ein Befestigungsmittel	Das Magazin ist verschmutzt.	▶ Magazin reinigen.

Symptom	Mögliche Ursache	Abhilfe
eingetrieben wird	Im Magazin sind falsche Befestigungsmittel geladen	<ul style="list-style-type: none"> <li>▶ Magazin entleeren.</li> <li>▶ Magazin mit PREBENA Befestigungsmitteln füllen (siehe Seite 17).</li> </ul>
	Das Eintreibgerät wird nicht ausreichend geschmiert.	<ul style="list-style-type: none"> <li>▶ PREBENA Spezial-Nagleröl in verwendeten Druckluftanschluss einfüllen.</li> <li>▶ Mehrfach auslösen.</li> </ul>
	Der Betriebsdruck ist zu gering.	<ul style="list-style-type: none"> <li>▶ Betriebsdruck erhöhen.</li> </ul>
	Der Kolben mit dem Treiber geht nach dem Eintreibvorgang nicht in die Ausgangsstellung zurück.	<ul style="list-style-type: none"> <li>▶ Kundendienst benachrichtigen (siehe Seite 37).</li> </ul>
	Der Auslösevorgang wird nicht vollständig ausgeführt.	<ul style="list-style-type: none"> <li>▶ Kundendienst benachrichtigen (siehe Seite 37).</li> </ul>
	Der Treiber ist verbogen.	<ul style="list-style-type: none"> <li>▶ Kundendienst benachrichtigen (siehe Seite 37).</li> </ul>



## Zubehör bestellen

Zubehör können Sie beim Hersteller (siehe Seite 37) nachbestellen. Verwenden Sie nur Original-PREBENA-Zubehör oder von PREBENA für den Betrieb des Eintreibgerätes zugelassenes Zubehör.

### Befestigungsmittel nachbestellen

Die Eintreibgeräte dürfen nur mit den jeweils auf dem Typenschild abgebildeten PREBENA- Befestigungsmitteln verwendet werden. Sondergerätetypen mit anderen als auf den Typenschilder genannten Längen sind auf Anfrage erhältlich.

Typ	Drahtmaß	Länge
AL12	0,59 x 0,67 mm	11,90 mm
AL15	0,59 x 0,67 mm	14,70 mm
AL17	0,59 x 0,67 mm	17,90 mm
AL20	0,59 x 0,67 mm	18,90 mm
AL22	0,59 x 0,67 mm	21,70 mm
AL25	0,59 x 0,67 mm	24,00 mm
AL28	0,59 x 0,67 mm	27,90 mm
AL30	0,59 x 0,67 mm	29,00 mm
AL35	0,59 x 0,67 mm	30,00 mm

Typ	Drahtmaß	Länge
ALK12	0,65 x 0,65 mm	12,00 mm
ALK15	0,65 x 0,65 mm	15,00 mm
ALK18	0,65 x 0,65 mm	18,00 mm
ALK21	0,65 x 0,65 mm	21,00 mm
ALK25	0,65 x 0,65 mm	25,00 mm
ALK30	0,65 x 0,65 mm	30,00 mm
ALK35	0,65 x 0,65 mm	35,00 mm

## Weiteres Zubehör bestellen

### Alle Typen

Art. Nr.	Zubehör
Z 200.10	Spezialöl für Druckluftnagler ½ Liter
Z 200.00	Kleinnebelöler komplett
Z 160.11	Spiralschlauch 6 x 9 mm
Z 180.00	Druckluftschlauchtrommel, 30m Druckluft-Schlauch 8 x 12 mm
Z 200.25	Schlauchset 6 x 3 mm (10)
Z 200.50	Aufsteckdruckminderer
Z 150.15	Spiralschlauch-Set, 6,5 x 10 mm, 6 m, Sicherheitsversion
Z 150.16	Spiralschlauch-Set, 6,5 x 10 mm, 8 m, Sicherheitsversion

## Eintreibgerät entsorgen

---

### **ACHTUNG**

Umweltschäden bei nicht umweltgerechtem Entsorgen.

- ▶ Reinigen Sie das Eintreibgerät vor dem Entsorgen (siehe Seite 28).
  - ▶ Befolgen Sie die geltenden Vorschriften für die Entsorgung von Öl.
- 



Werfen Sie das Heftgerät oder Teile davon keinesfalls in den normalen Hausmüll. Wenn Sie das Eintreibgerät entsorgen möchten, senden Sie es an PREBENA. Die sachgerechte Entsorgung des Eintreibgeräts erfolgt durch PREBENA. Die Kontaktdaten finden Sie auf Seite 37.

## Technische Daten

### 1GP-ALK35

Maße Eintreibgerät (L x B x H):	220 x 50 x 208 mm
Gewicht Eintreibgerät:	0.97 kg
Maße Verpackungskarton (L x B x H):	275 x 245 x 65 mm
Gewicht Verpackungskarton mit Inhalt:	1,34 kg
Arbeitsdruck:	4 – 7 bar
Luftverbrauch: (bei 6 bar Arbeitsdruck)	ca. 0.36 l pro Eintreibvorgang
Magazinart:	Seitenlader
Auslösesystem:	Einzelauslösung
Befestigungsmittel:	PREBENA Heftklammern (siehe Typenschild)
Einsatztemperatur:	-5 °C bis + 45 °C
Lager-/Transport-Temperatur:	Zimmertemperatur
Vibrationskennwert:	< 2.5 m/s <sup>2</sup>
Geräuschkennwerte	L <sub>WA,1s</sub> = < 70 dB
(nach DIN 12549: 1999):	L <sub>pA,1s</sub> = < 70 dB

## Herstelleradresse

### **PREBENA**

#### **Wilfried Bornemann GmbH & Co. KG**

Befestigungstechnik

Seestraße 20–26

D-63679 Schotten

Telefon: +49 (0) 60 44 / 96 01-0

Telefax: +49 (0) 60 44 / 96 01-820

E-Mail: [info@prebena.de](mailto:info@prebena.de)

Homepage: [www.prebena.de](http://www.prebena.de)  
[www.kartuschen-tausch.de](http://www.kartuschen-tausch.de)

## Garantie

Für das bezeichnete Gerät leistet PREBENA 1 Jahr Garantie ab Verkaufsdatum gemäß folgenden Garantiebedingungen. PREBENA garantiert die kostenfreie Behebung von Mängeln, die auf Material- oder Fabrikationsfehler zurückzuführen sind. Funktionsstörungen oder Schäden, die durch unsachgemäße Handhabung verursacht wurden, werden im Rahmen der kostenlosen Garantie nicht berücksichtigt.

Außerdem dürfen ausschließlich original PREBENA Befestigungsmittel verwendet werden, bei Nichtbeachtung entfällt die Produkthaftung und somit der Garantieanspruch. Die Garantie erstreckt sich nicht auf Verschleißteile wie z. B. O-Ringe etc. Es steht im Ermessen von PREBENA, die Garantie durch Austausch des fehlerhaften Teils oder Ersatzlieferung vorzunehmen. Weitergehende Ansprüche bestehen nicht.

Zur Inanspruchnahme der Garantie muss der vollständig ausgefüllte Garantieschein mit Händlerstempel und Verkaufsdatum beigelegt werden oder aber ein Rechnungsbeleg, aus dem sich die gemäß Garantieschein auszuführenden Daten und Angaben ergeben.

Versand: Das beanstandete Gerät muss sorgfältig und bruchsticher verpackt frankiert an PREBENA eingeschendet werden.



### Garantieschein

---

Modellbezeichnung:

Kaufdatum:

---

Händler:

(Stempel)

# Index

Auslösen.....	23	Eintreibtiefe	
Auspacken.....	13	Prüfen.....	20
Bedienen		Funktion prüfen.....	19
Eintreibgerät .....	20	Garantie.....	38
Befestigungsmittel		Gefahr vermeiden .....	8
Bestellen.....	33	Gefahrenhinweise .....	5
Einlegen.....	17	Gestaltungsmerkmale .....	5
Eintreiben.....	21	Herstelleradresse .....	37
Beschreibung.....	10	Magazin	
Funktionsweise .....	11	Füllen.....	17
Geräteübersicht .....	10	Leeren.....	24
Lieferumfang.....	11	Öffnen .....	17
Produktmerkmale .....	11	Schließen .....	18
Druckluftversorgung anschließen		Nach dem Betrieb	
.....	14	Druckluftversorgung trennen	
Eintreibgerät		.....	24
Auslösen.....	23	Magazin leeren.....	24
Auspacken.....	13	Prüfen	
Bedienen .....	20	Eintreibtiefe.....	20
Befestigungsmittel einlegen	17	Sicherheit .....	7
Druckluftversorgung		Störungen.....	30
anschließen .....	14	Störungsübersicht .....	31
Entsorgen .....	35	Technische Daten .....	36
Funktion prüfen .....	19	Transportieren .....	25
Lagern.....	27	Typenschild .....	12
Magazin öffnen .....	17	Verpacken .....	25
Magazin schließen.....	18	Warten .....	28
Ölen.....	29	Gehäuse und Außenfläche	
Transportieren .....	25	reinigen .....	28
Verpacken .....	25	Ölen .....	29
Vorbereiten .....	13	Zubehör	
Warten .....	28	Bestellen.....	33
Zustand prüfen.....	13	Zustand prüfen .....	13

## Foreword

These operating instructions will help you to operate the pneumatic tacker 1GP-ALK35

- correctly in accordance with its intended use,
- safely and
- cost-effectively.

In these operating instructions, this pneumatic nailer is simply referred to as a tacker.

We assume that every person using the tacker has knowledge of how to handle pneumatic equipment and the materials used. People who do not have this knowledge must be instructed by an experienced user about how to use the tacker.

These operating instructions are intended for the following persons:

- Persons who operate this tacker,
- Persons who clean this tacker, or
- Persons who dispose of this tacker.

All of these persons must have read and understand these operating instructions for use.

These operating instructions for use are considered a part of the product. Always keep them with the tacker. Pass on the operating instructions for use if you sell the tacker or hand it on in any other manner.



## Table of contents

<b>Foreword</b> .....	<b>2</b>
<b>Table of contents</b> .....	<b>3</b>
<b>Layout characteristics</b> .....	<b>5</b>
General layout characteristics .....	5
Features of the danger warnings .....	5
Features of the notices on damage to property or the environment ..	6
<b>Safety</b> .....	<b>7</b>
Correct use .....	7
Improper use .....	7
Avoiding the risk of fatal injuries .....	8
Preventing the risk of explosion .....	8
Avoiding the risk of injury .....	9
Avoiding damage to the tacker .....	9
<b>Description</b> .....	<b>10</b>
Tool overview .....	10
Scope of delivery .....	11
How it works .....	11
Product features .....	11
Accessories .....	11
Information on the rating plate .....	12
<b>Preparing the tacker</b> .....	<b>13</b>
Unpacking the tacker .....	13
Checking the condition .....	13
Connecting the tacker to the compressed air supply .....	14
Opening the magazine .....	17
Inserting fasteners .....	17
Closing the magazine .....	18
Checking the function .....	19
<b>Operating the tacker</b> .....	<b>20</b>


Regulating the driving depth via the operating pressure .....	20
Checking the driving depth .....	20
Driving in fasteners .....	21
Triggering the tacker .....	22
<b>After operation .....</b>	<b>23</b>
Disconnecting the compressed air supply .....	23
Emptying the magazine .....	23
<b>Transporting and storing the tacker .....</b>	<b>24</b>
Packing .....	24
Transporting .....	24
Transport over short distances .....	24
Transport over long distances .....	25
Storing .....	25
<b>Servicing the tacker .....</b>	<b>26</b>
Cleaning the housing and external surfaces .....	26
Slight contamination .....	26
Heavy contamination .....	26
Oiling the tacker .....	27
<b>Faults .....</b>	<b>28</b>
Overview of faults .....	29
<b>Ordering accessories .....</b>	<b>31</b>
Reordering fasteners .....	31
Ordering other accessories .....	32
All types .....	32
<b>Disposing of the tacker .....</b>	<b>33</b>
<b>Technical data .....</b>	<b>34</b>
<b>Manufacturer's address .....</b>	<b>35</b>
<b>Warranty .....</b>	<b>36</b>
<b>Index .....</b>	<b>37</b>

## Layout characteristics

### General layout characteristics

Various elements in the operating instructions for use are marked with specific layout characteristics. They make it easy for you see whether you are reading normal text,

- lists or
- ▶ actions.

 Tips contain additional information such as specific information on the cost-effective use of the tacker.

### Features of the danger warnings

All danger warnings in these operating instructions for use are based on the same pattern. On the left you will find a symbol indicating the type of danger. To the right of that you will see another symbol and a signal word which identifies the severity of the danger. Below this, you will see a description of the source of the danger and information on how you can avoid this danger.



#### **DANGER**

Notices with the word **DANGER** indicate hazards which can directly lead to serious or even fatal injuries.



#### **WARNING**

Notices with the word **WARNING** indicate hazards that can lead to serious or even fatal injuries.



**CAUTION**

Notices with the word CAUTION indicate hazards that can lead to minor or moderate injuries.

---

**Features of the notices on damage to property or the environment**

---

***CAUTION***

These notices indicate hazards that can lead to damage to property or the environment.

---

## Safety



Read the operating instructions for use prior to initial operation.

Observe and follow all the warnings and instructions in these operating instructions for use and those on the tacker when using the tacker. The enclosed spare parts list is part of these operating instructions for use.

### Correct use

The tackers are used to fasten film, padding, fabrics, leather, insulating mats and paper and cardboard materials on wood. Use of the tacker on other materials is only permissible after consultation with the manufacturer. Correct use also includes complying with the health and safety regulations, legal regulations and/or standards applicable at the site of use. Any other type of use shall not be deemed correct use and may lead to damage to property or even injury to persons.

### Improper use

Improper use refers, in particular, to operation

- by persons without any knowledge of how to use tackers and the materials used,
- of tackers modified without the authorisation of the manufacturer,
- with accessories other than those stipulated in these operating instructions for use,
- connected to compressed air sources not listed in these operating instructions for use.

PREBENA WILFRIED BORNEMANN GMBH & CO. KG accepts no liability for any damage resulting from improper use.

## **Avoiding the risk of fatal injuries**

- During the triggering sequence and whenever the tacker is connected to the air supply, ensure that no body parts are near the opening.
- Ensure that the fasteners are not driven into power cables.
- Never direct the tacker at people, animals or their body parts.
- Only trigger the tacker when the tool lug is pressed onto the workpiece.
- Disconnect the tacker from the compressed air supply before handing it over to other persons.
- Do not allow children to play with packaging films – these pose a risk of suffocation.

## **Preventing the risk of explosion**

- Do not use the tacker in potentially explosive areas.
- Never operate the tacker with oxygen or other explosive gases or gas mixtures.
- Only operate the tacker on suitable compressed air systems (see page 14).
- Only use the tacker if it is in perfect working order (see page 13).

## Avoiding the risk of injury



Wear suitable ear protection when operating the tacker.



Wear suitable safety goggles when operating the tacker.

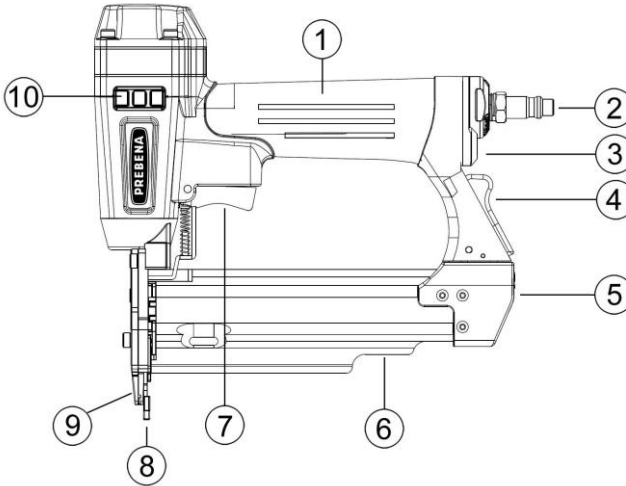
- Store the tacker out of the reach of children and other unauthorised persons.
- Disconnect the tacker from the compressed air supply before transportation, before performing any cleaning work, before loading and emptying the magazine and after operation.
- Make sure that you and any other persons in the danger area wear suitable protective equipment when operating the tacker.
- Hold the tacker in a way that eliminates any possibility of injury due to kickback.
- Only use the tacker if your footing is secure.
- Do not position the tacker at an angle  $< 30^\circ$  to the fixing level.

## Avoiding damage to the tacker

- Never open the tacker. Always have repair work carried out by qualified staff.
- Do not use the tacker if it has been dropped or is damaged. Have it inspected by qualified staff before putting it into use again.
- Do not connect the tacker to a compressed air supply where the maximum operating pressure of 7 bar is exceeded.
- Install fixed tackers only in securely positioned mounts. It must not be possible to rotate or shift the tacker. The mount must not cause damage to the tacker and its accessories.

# Description

## Tool overview



No.	Explanation
1	Handle
2	Compressed air connection, NW7.2
3	Ventilation
4	Locking mechanism for lateral slider
5	Lock for lateral slider
6	Magazine with lateral slider
7	Trigger lever
8	Trigger lock with empty shot safety device
9	Opening
10	Lateral contact protection
-	Rating plate on the magazine (not shown)



---

## Scope of delivery

- Tacker
- Packaging box
- Operating instructions
- Declaration of conformity

## How it works

The tacker drives individual PREBENA fasteners into wooden or textile materials using compressed air. The tacker uses compressed air corresponding to at least quality class 4 in accordance with DIN ISO 8573-1. The compressed air source used is PREBENA compressors or the PREBENA PKT compressed air cartridge technology. They can be ordered from the manufacturer's accessories range (see page 31).

## Product features

The tackers have the following common features:

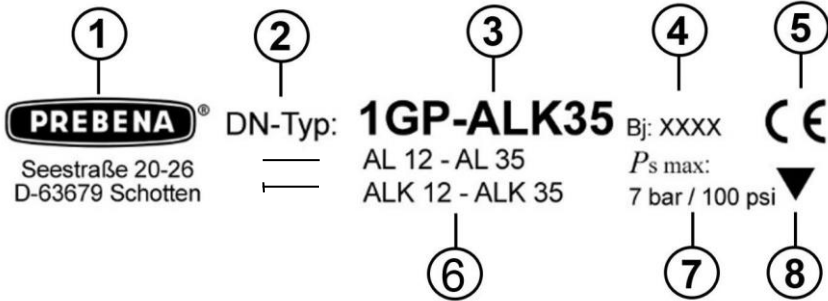
- Sound absorbers
- Individual triggering
- Empty shot safety device
- Trigger lock
- Ergonomic handle design
- Lateral resting surface protection

## Accessories

- Compressors for compressed air supply (see manufacturer, page 35)
- PKT compressed air cartridge technology for compressed air supply (see manufacturer, page 35)
- Fasteners (see overview, page 31 onwards)
- PREBENA special nailer oil Z 200.10
- Micro-mist oiler Z 200.00
- Hose set 9 mm Z 200.20
- Spiral hose Z 160.12
- Hose drum Z 180.00

## Information on the rating plate

The rating plate is adhered to the top of the magazine. It contains the following information:



No.	Explanation
1	Company name and full address of the manufacturer
2	Machine designation – DN = Druckluftbetriebenes Eintreibgerät (pneumatic tacker)
3	Model designation
4	Year of manufacture
5	CE mark (the product corresponds to the standards listed in the accompanying declaration of conformity)
6	Model designation of fasteners used
7	Maximum permissible operating pressure
8	Marking for an existing trigger lock

There is another pictogram next to the rating plate. This has the following meaning:

### Label

### Meaning



The product was inspected on a voluntary basis by the German testing and inspection organisation TÜV SÜD for compliance with the basic requirements.

## Preparing the tacker

### Unpacking the tacker

- ▶ Remove the tacker from the packaging.
  - ▶ Remove all packaging materials, such as films, filler material and the packaging box.
- 




#### **WARNING**

There is a risk of suffocation for children playing with packaging films.

- ▶ Do not allow children to play with packaging films.
  - ▶ Keep the packaging material out of the reach of children.
- 

- ▶ Save the packaging material for later use.
- ▶ Store the cardboard box for transporting the tacker.

 The tacker must only be transported in the cardboard box.

---

### Checking the condition



#### **WARNING**

There is a risk of injury when operating a damaged tacker and if the accessories are not correctly attached.

- ▶ Check the condition of the tacker before each use.
  - ▶ Ensure that the tacker is in perfect condition.
-

- ▶ Check the following points in particular:
  - The hose line must not be damaged.
  - All parts of the tacker and all accessory parts must be securely attached.
  - The safety devices must not be blocked or otherwise impaired in their function.
  - No parts of the tacker or the accessories may show visible signs of damage, such as scratches or dents.
- ❗ Scratches on the housing paint or the magazine do not constitute damage.
- ▶ Do not connect a damaged tacker to a compressed air supply.
- ▶ Have a damaged tacker repaired by qualified staff before putting it into operation.

## Connecting the tacker to the compressed air supply

You can connect the tacker to a compressor or a compressed air system.

Operation with a compressor or a compressed air system is only permitted if the following preconditions are met:

- The operating pressure of the compressor or compressed air system must not be more than 10% above the maximum operating pressure of the tacker. Specifications on the operating pressure of the tackers are provided in this section on page 14.
- On compressed air systems with higher pressure, a pressure regulating valve (pressure reducer) with a downstream pressure relief valve must be installed in the compressed air line.
- The compressed air must be filtered, dry and lubricated with PREBENA special nailer oil.
- At the outlets for the compressed air line to the tacker, a compressed air maintenance unit must be installed on the coupling side. It should contain
  - a filter,
  - a water separator and
  - an oiler.

- If no oiler is installed, the length of the air line to the tacker must not exceed 10 m. Otherwise, three to five drops of PREBENA special nailer oil must be filled directly into the air inlet of the tacker every day prior to operation.
  - The compressed air system must be able to maintain the operating pressure even during the required air removal.
  - The inner diameter of the air line must be at least 6 mm.
  - The connection for the tacker must be equipped with a quick-action coupling, ID 7.2, and have an inner diameter of at least 6.5 mm.
- 



 **CAUTION**

Operation on compressed air systems that do not meet the above-mentioned preconditions can lead to damage to the tacker.

- ▶ Only operate the tacker on suitable compressed air systems.
  - ▶ Only use the tacker if it is in perfect working order.
- 

- ▶ Check the condition of the tacker (see page 13).
  - ▶ Check the connection for the compressed air hose for foreign matter and contamination and clean it if necessary.
  - ▶ Set the operating pressure at the pressure regulator of the compressor to 4.0 – 7.0 bar.
- 



 **WARNING**

Accidental triggering when connecting to the compressed air supply can lead to serious or even fatal injuries.

- ▶ Never direct the tacker at people or animals.
  - ▶ Empty the magazine prior to connection.
-



 **CAUTION**

Damaged hose lines can burst and cause injury.

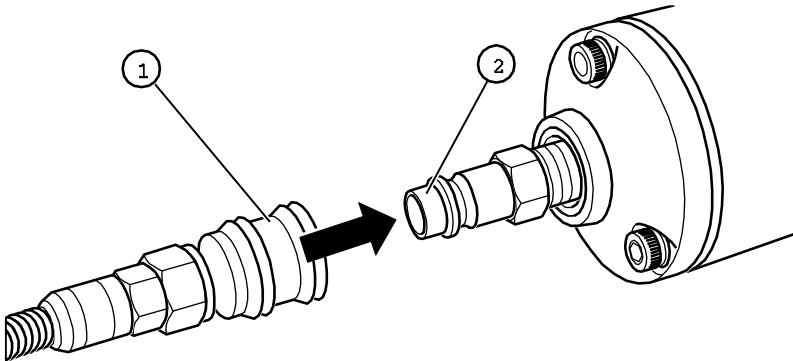
- ▶ Check the compressed air system and tacker for damage before connecting them.
  - ▶ Only connect the tacker to a functioning compressed air system.
- 

**CAUTION**

Damaged hose lines can burst and cause damage to property due to compressed air escaping.

- ▶ Check the compressed air system and tacker for damage before connecting them.
  - ▶ Only connect the tacker to a functioning compressed air system.
- 

- ▶ Push the quick coupler (1) of the compressed air hose onto the connection (2) until it audibly locks into place.



- ▶ Check the operating pressure on the pressure gauge of the compressor.

The maximum permissible operating pressure of the tackers is 7.0 bar.



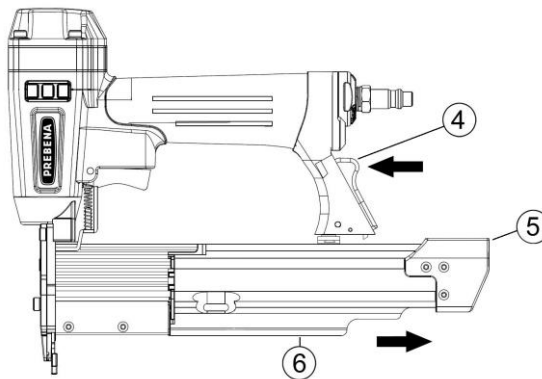
## WARNING

Risk of explosion if the maximum operating pressure is exceeded.

- ▶ In this case, immediately disconnect the compressed air hose from the tacker.

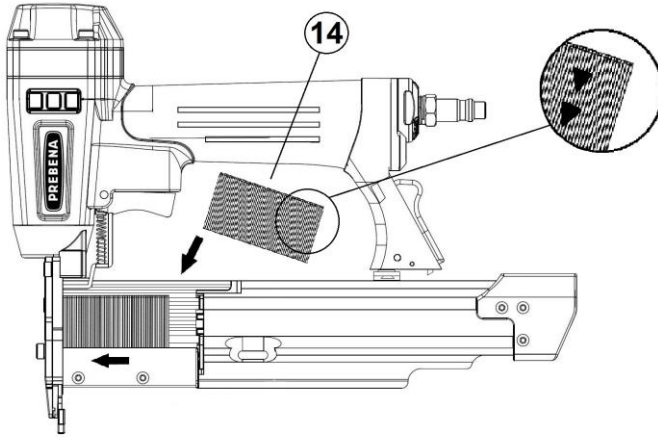
## Opening the magazine

- ▶ To open the magazine (6), push the locking mechanism (4) forwards in the direction of the arrow.
- ▶ Pull out the lateral slider at the lock (5) towards the rear.



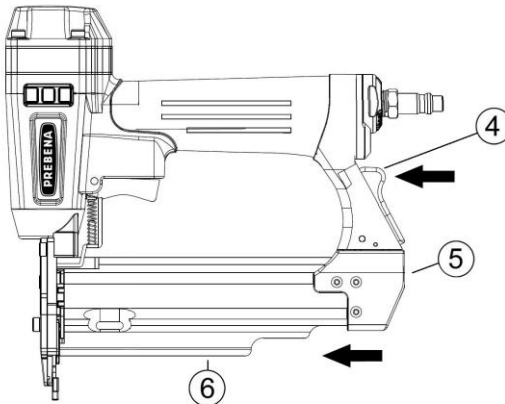
## Inserting fasteners

- ▶ To insert the fasteners (14) in the magazine, tilt the tacker to the side and insert the strips into the magazine with the crown upwards (**type: ALK**).
- ▶ Make sure that the tip of the printed arrow (**type: AL**) on the fastener is pointing downwards.
- ▶ Push the fasteners as far as they will go to the left into the inlet.



## Closing the magazine

- ▶ To close the magazine (6), push the lateral slider forwards again at the lock (5).
- ▶ Make sure that the lateral slider audibly locks into place in the locking mechanism (4).
- ▶ Push the locking mechanism (4) forwards if necessary.



The magazine is closed.



## Checking the function

Proceed as follows to check the function of the tacker:

---

### **CAUTION**


- ▶ Note the danger warnings in the section on "Safety" from page 7 onwards.
- 
- ▶ Set the tool lug of the tacker on a piece of wood with a minimum thickness of 40 mm.
  - ▶ Trigger the tacker (see the "Triggering tool" section on page 22).
  - ▶ Check the following properties:
    - Every time the tool is triggered, a fastener must be driven into the piece of wood.
    - To achieve the desired driving depth, alter the operating pressure of the compressor (see page 15).
  - ▶ Repeat these steps if necessary.

The tacker is now ready to use.

## Operating the tacker

### Regulating the driving depth via the operating pressure

You can adjust the driving depth of the fasteners in the material by regulating the operating pressure. At a higher operating pressure, the fasteners are driven in deeper and at a lower operating pressure, they are not driven in as deep.

-  Adjust the operating pressure so that the required driving depth is reached exactly. This offers the following advantages:
- You save energy (compressed air),
  - You reduce the noise level, and
  - You reduce the wear on the tacker.

Proceed as follows to adjust the operating pressure:

- ▶ Hold the tacker so that the tool lug faces down.
- ▶ Adjust the pressure at the pressure valve of the compressor.
- ▶ Observe the pressure gauge of the compressor.

### Checking the driving depth

- ▶ Press the tool lug onto a sample piece of wood with the same properties as the material to be worked on.
- ▶ Check the setting by triggering a single shot on the sample material.
- ▶ Repeat these steps until the required driving depth is set.

## Driving in fasteners

---



### **WARNING**

Risk of injury due to electric shock.

- ▶ Before triggering the tacker, ensure that no power cables can be struck.
- 
- 



### **WARNING**

During operation, injuries to the eyes and other body parts are possible due to flying splinters.

- ▶ Make sure that you and any other persons in the danger area wear suitable safety goggles and suitable protective clothing during operation.
  - ▶ Observe the valid health and safety regulations.
- 
- 



### **WARNING**

Loud operating noises can cause damage to hearing.

- ▶ Make sure that you and any other persons in the danger area wear suitable ear protection.
  - ▶ Observe the valid noise protection regulations.
  - ▶ Select the lowest possible operating pressure.
- 
- 



### **WARNING**

Risk of injury when nails slide off or are driven in too deep, or due to kickback.

- ▶ Only use the tacker for wooden objects.
  - ▶ Ensure that the driving depth is not set deeper than the thickness of the piece of wood.
  - ▶ When triggering, press the tacker firmly against the wood
  - ▶ Do not position the tacker at an angle  $< 30^\circ$  to the fixing level.
- 
- 

When fasteners are driven into workpieces that are too hard, or into other fasteners, a powerful kickback is generated. This can cause the tacker to slip off.

The driving depth of the fasteners depends on the hardness and thickness of the piece of wood and the set operating pressure.

- ▶ Ensure that there are no persons behind the piece of wood.
- ▶ Then check the function of the tacker at a low operating pressure by triggering it once.
- ▶ Regulate the operating pressure according to the strength of the wood used.

The correct operating pressure is set when the required driving depth of the fasteners is achieved at the lowest possible pressure.

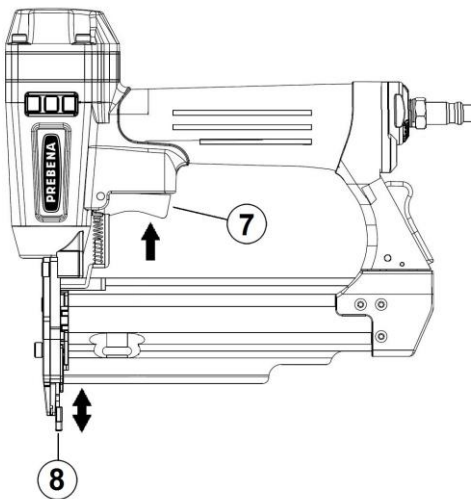
### Triggering the tacker

Proceed as follows to trigger the tacker once:

- ▶ Push the trigger lock (8) on the tacker at a right angle, but no more than an angle of  $<30^\circ$ , onto the piece of wood.
- ▶ Press the trigger (7).

A fastener is driven into the piece of wood.

- ▶ Release the trigger.
- ▶ Lift the tacker off the piece of wood.
- ▶ Repeat these steps to drive in further fasteners.



## After operation

After operation, or during long periods when the tool is not in use, perform the steps described below.

### **Disconnecting the compressed air supply**

- ▶ Switch off the compressor.
- ▶ Pull the quick coupler of the compressed air hose away from the handle.

The quick coupler is now released.

- ▶ Remove the compressed air hose from the connection on the tacker.

The compressed air contained in the tacker escapes audibly.

### **Emptying the magazine**

- ▶ Open the magazine as described from page 17 onwards.
- ▶ Remove the remaining fasteners.
- ▶ Ensure that there are no single fasteners in the magazine and shot channel.
- ▶ Close the magazine as described from page 18 onwards.

## Transporting and storing the tacker

### Packing

Pack the tacker prior to storage or before the following types of transport:

- Distances of more than 10 m
- Transport over unstable ground
- Transport that involves an unusual posture.

Carry out the following preparatory steps:

- ▶ Disconnect the tacker from the compressed air supply.
- ▶ Allow the pressure to be completely released from the tacker.
- ▶ Empty the magazine.
- ▶ If necessary, clean the compressed air connections to remove any foreign matter and contamination.
- ▶ Place the tacker in the cardboard box.
- ▶ Close the cardboard box.

### Transporting

The type of transport differs according to whether you are transporting the tacker over short or long distances.

#### Transport over short distances

Short distances are distances of a maximum of 10 metres.

---



#### **WARNING**

Accidental triggering can lead to serious or even fatal injuries.

- ▶ Always disconnect the tacker from the compressed air supply prior to transport.
  - ▶ Disconnect the tacker from the compressed air supply before handing it over to other persons.
  - ▶ Carry the tacker only by the handle.
  - ▶ Do not touch the trigger during transport.
-

- ▶ Disconnect the tacker from the compressed air supply.
- 

### **CAUTION**

Impacts and knocks can result in damage to the tacker.

- ▶ Do not drop the tacker.
  - ▶ Protect the tacker from knocking against obstacles.
- 

- ▶ Carry the tacker by the handle with the tool lug facing the ground.
- ▶ Only connect the compressed air supply when you have reached the new place of use.

### **Transport over long distances**

The following distances for transporting the tacker are regarded as "long distances":

- Distances of more than 10 m,
- Transport over unstable ground and
- Transport that involves an unusual posture.

Proceed as follows to transport the tacker over long distances:

- ▶ Pack the tacker in the cardboard box supplied.
- ▶ Carry the cardboard box with both hands to the required place of use.
- ▶ Always set down the box in a horizontal position with the lid facing upwards.

### **Storing**

- ▶ Oil all metal parts of the tacker thinly with PREBENA special nailer oil.
- ▶ Pack the tacker in the cardboard box.
- ▶ Store the tacker at room temperature in a dry place protected from dust.

## Servicing the tacker

The tacker must only be serviced by persons with the required knowledge, skills and experience. Any work not described here must only be carried out by the manufacturer's customer service department or at the manufacturer.

---



### **WARNING**

Accidental triggering when emptying the magazine can lead to serious or even fatal injuries.

- ▶ Disconnect the tacker from the compressed air supply prior to cleaning work.
  - ▶ Empty the magazine.
- 

## Cleaning the housing and external surfaces

---

### **CAUTION**

Unsuitable cleaning agents can cause damage to the tacker or accessories.

- ▶ Clean only with a dry or slightly damp cloth, or a cloth dampened with a mild soap solution.
- 

### **Slight contamination**

- ▶ Wipe the tacker housing with a dry cloth.
- ▶ Oil all metal parts of the tacker thinly with PREBENA special nailer oil.

### **Heavy contamination**

- ▶ Wipe the tacker housing with a cloth dampened slightly with a mild soap solution.
- ▶ Then wipe the housing with a cloth dampened slightly with tap water.
- ▶ Rub down with a soft, dry cloth afterwards.
- ▶ Oil all metal parts of the tacker thinly with PREBENA special nailer oil.



## Oiling the tacker

---

### **CAUTION**

Insufficient lubrication or the use of the wrong lubricants can cause damage to the tacker.

The tacker features PREBENA OPTIWEAR TECHNOLOGY. This requires only a small amount of lubrication.

- ▶ Use only PREBENA special nailer oil.
- 



If no oiler is installed and the length of the air line to the tacker is over 10 m, sufficient lubrication is not guaranteed.

- ▶ In this case, two to five drops of PREBENA special nailer oil must be filled directly into the connection for the compressed air source once a week prior to operation.

## Faults

---



### **WARNING**

Operation of damaged or malfunctioning tackers can lead to serious or even fatal injuries.

- ▶ In case of a fault, immediately disconnect the tacker from the compressed air supply.
  - ▶ Empty the magazine.
  - ▶ Do not use the tacker until the fault has been corrected.
- 
- 

### **CAUTION**

The tacker may be damaged if repaired by unauthorised persons.

- ▶ Ensure that repairs to the tacker are only carried out by the manufacturer.
- 

If faults occur on the tacker that you are unable to correct through the measures in the fault overview, you must notify PREBENA Service.

- ▶ Do not perform any repair work on the tacker.
- ▶ Ensure that all faults on the tacker are rectified by PREBENA Service.

## Overview of faults

The following overview lists possible faults and the necessary measures.

Symptom	Possible cause	Corrective measure
The tacker is losing air.	The fastening screws are loose.	▶ Tighten the fastening screws.
	A seal is defective.	▶ Notify customer services (see page 35).
Fasteners are not driven in completely.	The operating pressure is too low.	▶ Increase the operating pressure.
	The driver tip on the tacker is worn.	▶ Notify customer services (see page 35).
Triggering is not possible.	The operating pressure is too low.	<ul style="list-style-type: none"> <li>▶ Increase the operating pressure of the compressed air system to the maximum permissible level (see page 15).</li> <li>▶ Then actuate the trigger several times.</li> </ul>
	Moving parts are stuck together with lubricant following a long storage period.	<ul style="list-style-type: none"> <li>▶ Clean the tacker and oil it again.</li> <li>▶ Set the maximum operating pressure.</li> <li>▶ Then actuate the trigger several times.</li> <li>▶ After triggering, set the desired operating pressure.</li> <li>▶ Otherwise notify customer services (see page 35).</li> </ul>
Triggering without a fastener being driven in	The magazine is contaminated.	▶ Clean the magazine.

Symptom	Possible cause	Corrective measure
	The wrong fasteners were loaded in the magazine	<ul style="list-style-type: none"> <li>▶ Empty the magazine.</li> <li>▶ Fill the magazine with PREBENA fasteners (see page 17).</li> </ul>
	The tacker is insufficiently lubricated.	<ul style="list-style-type: none"> <li>▶ Fill PREBENA special nailer oil into the compressed air connection used.</li> <li>▶ Actuate the trigger several times.</li> </ul>
	The operating pressure is too low.	<ul style="list-style-type: none"> <li>▶ Increase the operating pressure.</li> </ul>
	The piston with the driver does not return to its initial position after the drive-in procedure.	<ul style="list-style-type: none"> <li>▶ Notify customer services (see page 35).</li> </ul>
	The triggering sequence is not performed completely.	<ul style="list-style-type: none"> <li>▶ Notify customer services (see page 35).</li> </ul>
	The driver is bent.	<ul style="list-style-type: none"> <li>▶ Notify customer services (see page 35).</li> </ul>

## Ordering accessories

You can reorder accessories from the manufacturer (see page 35). Only use original PREBENA accessories or accessories approved by PREBENA for operation of the tacker.

### Reordering fasteners

The tackers must only be used with the appropriate PREBENA fasteners shown on the rating plate.

Special device types with lengths other than those on the rating plates are available upon request.

Type	Wire dimensions	Length
AL12	0.59 x 0.67 mm	11.90 mm
AL15	0.59 x 0.67 mm	14.70 mm
AL17	0.59 x 0.67 mm	17.90 mm
AL20	0.59 x 0.67 mm	18.90 mm
AL22	0.59 x 0.67 mm	21.70 mm
AL25	0.59 x 0.67 mm	24.00 mm
AL28	0.59 x 0.67 mm	27.90 mm
AL30	0.59 x 0.67 mm	29.00 mm
AL35	0.59 x 0.67 mm	30.00 mm

Type	Wire dimensions	Length
ALK12	0.65 x 0.65 mm	12.00 mm
ALK15	0.65 x 0.65 mm	15.00 mm
ALK18	0.65 x 0.65 mm	18.00 mm
ALK21	0.65 x 0.65 mm	21.00 mm
ALK25	0.65 x 0.65 mm	25.00 mm
ALK30	0.65 x 0.65 mm	30.00 mm
ALK35	0.65 x 0.65 mm	35.00 mm

## Ordering other accessories

### All types

Item no.	Accessories
Z 200.10	Special oil for pneumatic nailer, ½ litre
Z 200.00	Micro-mist oiler, complete
Z 160.11	Spiral hose, 6 x 9 mm
Z 180.00	Compressed air hose drum, 30 m, compressed air hose, 8 x 12 mm
Z 200.25	Air hose set, 6 x 3 mm (10)
Z 200.50	Attachable pressure reducer
Z 150.15	Spiral hose set, 6.5 x 10 mm, 6 m, safety version
Z 150.16	Spiral hose set, 6.5 x 10 mm, 8 m, safety version

## Disposing of the tacker

---

### **CAUTION**

Incorrect disposal results in environmental damage.

- ▶ Clean the tacker prior to disposal (see page 26).
  - ▶ Observe the valid regulations for the disposal of oil.
- 



Never dispose of the tacker or parts of it with normal household rubbish. If you wish to dispose of the tacker, send it to PREBENA. PREBENA can guarantee the correct disposal of the tacker. Contact data can be found on page 35.

## Technical data

### 1GP-ALK35

Dimensions of tacker (L x W x H):	220 x 50 x 208 mm
Weight of tacker:	0.97 kg
Dimensions of packaging box (L x W x H):	275 x 245 x 65 mm
Weight of packaging box including contents:	1.34 kg
Operating pressure:	4 – 7 bar
Air consumption: (at an operating pressure of 6 bar)	approx. 0.36 l per drive-in procedure
Type of magazine:	Side loader
Triggering system:	Individual triggering
Fasteners:	PREBENA staples (see rating plate)
Operating temperature:	-5 °C to + 45 °C
Storage/transport temperature:	Room temperature
Vibration characteristic value:	< 2.5 m/s <sup>2</sup>
Noise characteristic values (according to DIN 12549:1999):	L <sub>WA,1 s</sub> = < 70 dB L <sub>pA,1 s</sub> = < 70 dB



## Manufacturer's address

### **PREBENA**

#### **Wilfried Bornemann GmbH & Co. KG**

Befestigungstechnik

Seestraße 20–26

63679 Schotten, Germany

Telephone: +49 (0) 60 44 / 96 01-0

Fax: +49 (0) 60 44 / 96 01-820

E-mail: [info@prebena.de](mailto:info@prebena.de)

Website: [www.prebena.de](http://www.prebena.de)  
[www.kartuschen-tausch.de](http://www.kartuschen-tausch.de)

## Warranty

PREBENA shall provide a one-year warranty for the tool specified here starting from the date of sale in accordance with the following warranty conditions. PREBENA warrants the rectification of defects resulting from material or manufacturing defects free of charge. The free of charge warranty shall not cover faults or damage caused by improper handling.

Furthermore, only original PREBENA fasteners may be used; failure to comply with this requirement shall render the product liability and, therefore, the warranty claim null and void. The warranty shall not cover wear parts, e.g. O rings, etc. It shall be at the discretion of PREBENA to implement the warranty by replacing the defective part or arranging a replacement delivery. No further claims shall be accepted.

In order for the warranty to take effect, the certificate of warranty – completed in full – must be accompanied by the dealer's stamp and date of sale, or by an invoice document from which the dates and details to be listed in accordance with the certificate of warranty can be taken.

Shipment: The tool to which the claim relates must be packed carefully in order to avoid breakage during transport and sent postage paid to PREBENA.



### Certificate of warranty

---

Model name:

Date of purchase:

---

Dealer:

(Stamp)

# Index

Accessories	
Ordering .....	31
After operation	
Disconnecting the compressed air supply .....	23
Emptying the magazine .....	23
Avoiding risk .....	8
Checking	
Driving depth .....	20
Checking the condition .....	13
Checking the function .....	19
Connecting the compressed air supply .....	14
Danger warnings .....	5
Description .....	10
How it works .....	11
Product features .....	11
Scope of delivery .....	11
Tool overview .....	10
Driving depth	
Checking .....	20
Fasteners	
Driving in .....	21
Inserting .....	17
Ordering .....	31
Faults .....	28
Overview of faults .....	29
Layout characteristics .....	5
Magazine	
Closing .....	18
Emptying .....	23
Filling .....	17
Opening .....	17
Manufacturer's address .....	35
Operating	
Tacker .....	20
Packing .....	24
Rating plate .....	12
Safety .....	7
Servicing .....	26
Cleaning the housing and external surfaces .....	26
Oiling .....	27
Tacker	
Checking the condition .....	13
Checking the function .....	19
Closing the magazine .....	18
Connecting the compressed air supply .....	14
Disposing .....	33
Inserting fasteners .....	17
Oiling .....	27
Opening the magazine .....	17
Operating .....	20
Packing .....	24
Preparing .....	13
Servicing .....	26
Storing .....	25
Transporting .....	24
Triggering .....	22
Unpacking .....	13
Technical data .....	34
Transporting .....	24
Triggering .....	22
Unpacking .....	13
Warranty .....	36

## Introducción

Este manual de instrucciones le ayudará a utilizar la clavadora neumática 1GP-ALK35 descrita a continuación

- según lo previsto y
- de manera segura y
- rentable

En adelante, este manual de instrucciones se referirá a la clavadora neumática como clavadora.

Damos por sentado que todos los usuarios de la clavadora cuentan con conocimientos previos relativos al manejo de maquinaria neumática y los materiales empleados. Aquellas personas que no cuenten con conocimientos al respecto deberán ser iniciadas en el manejo de la clavadora por personal experimentado.

Estas instrucciones de uso están dirigidas a las siguientes personas:

- Personas encargadas del manejo de esta clavadora,
- personas encargadas de la limpieza de esta clavadora o
- personas encargadas de la eliminación de esta clavadora.

Todas estas personas deberán conocer y comprender el contenido del presente manual de instrucciones.

Este manual de instrucciones forma parte del producto. Consérvelo siempre cerca de la clavadora. Entregue el manual de instrucciones siempre que venda o transfiera de cualquier otra forma la clavadora.

<b>Índice</b>	
<b>Introducción</b> .....	<b>2</b>
<b>Índice</b> .....	<b>3</b>
<b>Características de diseño</b> .....	<b>5</b>
Características generales de diseño .....	5
Características de las indicaciones de peligro .....	5
Características de las indicaciones sobre daños materiales o medioambientales .....	6
<b>Seguridad</b> .....	<b>7</b>
Uso conforme a lo previsto .....	7
Uso contrario a lo previsto .....	7
Evitar lesiones de peligro mortal .....	8
Evitar riesgos de explosión.....	8
Evitar riesgos de lesión .....	9
Evitar daños en la clavadora .....	9
<b>Descripción</b> .....	<b>10</b>
Vista del equipo .....	10
Volumen de suministro .....	11
Funcionamiento .....	11
Características del producto.....	11
Accesorios .....	11
Datos de la placa de características .....	12
<b>Preparación de la clavadora</b> .....	<b>13</b>
Desembalaje de la clavadora .....	13
Comprobar el estado .....	13
Conexión de la clavadora a una alimentación de aire comprimido .....	14
Abrir el cargador .....	17
Introducir los medios de fijación .....	18
Cerrar el cargador .....	18
Comprobar el funcionamiento .....	19
<b>Manejo de la clavadora</b> .....	<b>20</b>


Regulación de la profundidad de clavado mediante la presión de servicio.....	20
Comprobación de la profundidad de clavado .....	20
Clavado de los medios de fijación .....	21
Disparo de la clavadora .....	23
<b>Después del uso .....</b>	<b>24</b>
Desconectar la alimentación de aire comprimido.....	24
Vaciar el cargador.....	24
<b>Transporte y almacenamiento de la clavadora .....</b>	<b>25</b>
Embalar.....	25
Transporte .....	25
Transporte en recorridos cortos .....	25
Transporte en recorridos largos .....	26
Almacenamiento .....	27
<b>Mantenimiento de la clavadora .....</b>	<b>28</b>
Limpieza de la carcasa y de la superficie exterior.....	28
Suciedad leve .....	28
Suciedad persistente .....	28
Lubricación de la clavadora .....	29
<b>Problemas .....</b>	<b>30</b>
Localización de problemas .....	31
<b>Encargar accesorios .....</b>	<b>33</b>
Encargar medios de fijación .....	33
Encargar otros accesorios .....	34
Todos los tipos.....	34
<b>Eliminación de la clavadora .....</b>	<b>35</b>
<b>Datos técnicos .....</b>	<b>36</b>
<b>Datos de contacto del fabricante .....</b>	<b>37</b>
<b>Garantía .....</b>	<b>38</b>
<b>Índice.....</b>	<b>39</b>

## Características de diseño

### Características generales de diseño

Existen diferentes elementos en el manual de instrucciones que están indicados con características de diseño establecidas. De esta manera podrá diferenciar fácilmente, si se trata de texto normal,

- enumeraciones o
- ▶ pasos a seguir

 Estos consejos contienen información adicional relativa, por ejemplo, a cómo emplear la clavadora de manera rentable.

### Características de las indicaciones de peligro

Todas las indicaciones de peligro de este manual de instrucciones se estructuran de la misma manera. A la izquierda se encuentra un símbolo que representa el tipo de peligro. A la derecha aparece otro símbolo y una advertencia que indican la gravedad del peligro. Debajo podrá encontrar una descripción de la causa del peligro e indicaciones para poder evitarlo.



#### **PELIGRO**

Las indicaciones marcadas con la palabra PELIGRO indican aquellos peligros que inevitablemente tienen como consecuencia lesiones graves o mortales.



#### **ADVERTENCIA**

Las indicaciones marcadas con la palabra ADVERTENCIA indican aquellos peligros que puedan ocasionar lesiones graves o mortales.



## **PRECAUCIÓN**

Las indicaciones marcadas con la palabra PRECAUCIÓN indican aquellos peligros que pueden ocasionar lesiones de leves a moderadas.

---

## **Características de las indicaciones sobre daños materiales o medioambientales**

---

### ***ATENCIÓN***

Estas indicaciones advierten de los peligros que pueden ocasionar los daños materiales o medioambientales.

---



# Seguridad



Leer el manual de instrucciones antes de la puesta en servicio.

Al emplear esta clavadora tenga en cuenta y cumpla todas las advertencias e indicaciones contenidas en el presente manual de instrucciones y en la propia clavadora. La lista de piezas de repuesto adjunta forma parte de este manual de instrucciones.

## Uso conforme a lo previsto

Las clavadoras sirven para la fijación de láminas, acolchados, tejidos, cueros, bordes de encuadernación o materiales de cartón y papel sobre madera. La utilización de la clavadora en otros materiales solo está permitida tras consultarlo previamente con el fabricante. Dentro del uso previsto figura también el cumplimiento de la legislación, las normativas y las disposiciones locales vigentes sobre seguridad laboral. El resto de usos serán considerados como no conformes a lo previsto y podrán ocasionar daños materiales o incluso daños personales.

## Uso contrario a lo previsto

Se considera contrario a lo previsto especialmente el uso

- por parte de personas sin conocimientos acerca del uso de clavadoras y de los materiales empleados,
- de clavadoras manipuladas por cuenta propia,
- con accesorios distintos a los indicados en este manual de instrucciones,
- con fuentes de alimentación de aire comprimido distintas a las indicadas en este manual de instrucciones

La empresa PREBENA WILFRIED BORNEMANN GMBH & CO.KG no acepta responsabilidad alguna por los daños derivados de un uso contrario a lo previsto.

## **Evitar lesiones de peligro mortal**

- Asegúrese de que durante el proceso de disparo y siempre que la clavadora está conectada al suministro de aire no se encuentre ninguna parte del cuerpo cerca del orificio de salida.
- Asegúrese de que los medios de fijación no se claven en líneas eléctricas.
- No dirija la clavadora hacia personas o animales, ni a sus partes del cuerpo.
- Dispare la clavadora solo cuando la punta de la herramienta esté presionada contra la pieza de trabajo.
- Desconecte la clavadora de la alimentación de aire comprimido antes de dársela a otras personas.
- Evite que los niños jueguen con el embalaje, existe riesgo de asfixia.

## **Evitar riesgos de explosión**

- No emplee la clavadora en lugares con riesgo de explosión.
- Nunca emplee la clavadora con oxígeno u otros gases o mezclas gaseosas inflamables.
- Haga uso de la clavadora únicamente con instalaciones de aire comprimido apropiadas (consulte la página 14).
- Utilice la clavadora únicamente cuando esté en perfecto estado (consulte la página 13).

## Evitar riesgos de lesión



Cuando utilice la clavadora, lleve una protección auditiva apropiada.



Cuando utilice la clavadora, lleve unas gafas de protección apropiadas.

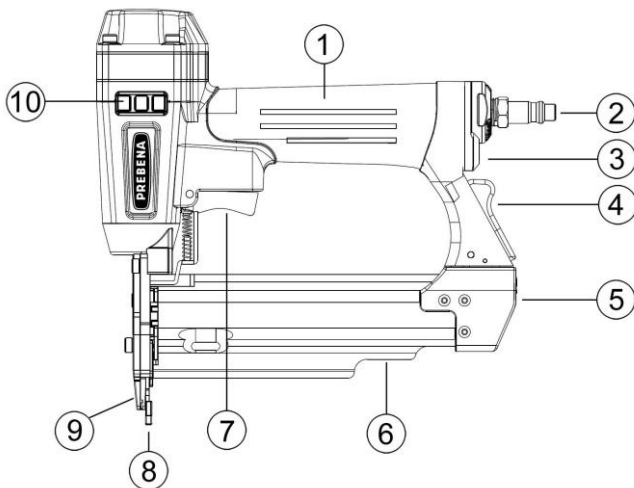
- Mantenga la clavadora fuera del alcance de los niños y otras personas no autorizadas.
- Desconecte la clavadora de la alimentación de aire comprimido antes de transportar, limpiar, cargar y vaciar el cargador, y después de su uso.
- Durante el uso de la clavadora, tanto usted como las personas presentes en la zona de peligro deben utilizar un equipo de protección adecuado.
- Sujete la clavadora de tal modo que no pueda lesionarse a causa de un posible retroceso.
- Utilice la clavadora únicamente cuando usted se encuentre en una posición segura.
- El ángulo máximo de la clavadora con respecto al plano de fijación es de  $<30^\circ$ .

## Evitar daños en la clavadora

- No abra la clavadora bajo ningún concepto. Los trabajos de reparación deben ejecutarse únicamente por personal técnico cualificado.
- Nunca utilice la clavadora si ha recibido algún golpe o se ha dañado. Deje que sea el personal autorizado quien la revise, antes de volver a utilizarla.
- No conecte la clavadora a una alimentación de aire comprimido en la que se supere una presión de servicio máxima de 7 bares.
- Las clavadoras de montaje fijo solo deben instalarse en soportes de anclaje seguro. La clavadora no debe poder girarse ni desplazarse. El soporte no debe dañar la clavadora ni sus accesorios.

## Descripción

### Vista del equipo



N.º	Descripción
1	Empuñadura
2	Conexión de aire comprimido diám. 7,2
3	Salida de aire
4	Bloqueo para desplazador lateral
5	Cierre para desplazador lateral
6	Cargador con desplazador lateral
7	Palanca de disparo
8	Seguro de disparo con protección de disparo en vacío
9	Orificio de salida
10	Protección lateral de apoyo
-	Placa de características en el cargador (sin ilustración)

## Volumen de suministro

- Clavadora
- Caja de embalaje
- Manual de instrucciones
- Declaración de conformidad

## Funcionamiento

La clavadora clava medios de fijación PREBENA individuales en madera o productos textiles mediante aire comprimido. La clavadora funciona con aire comprimido que debe cumplir como mínimo con la categoría de calidad 4 de la norma DIN ISO 8573-1. Como fuente de alimentación de aire comprimido se utilizan compresores PREBENA o la tecnología de cartuchos de aire comprimido PREBENA PKT. Pueden encargarse en el programa de accesorios del fabricante (consulte la página 33).

## Características del producto

Las clavadoras disponen de las siguientes características comunes:

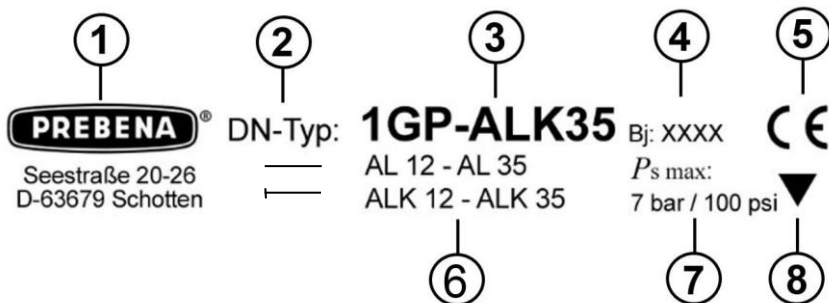
- Silenciador
- Disparo único
- Protección de disparo en vacío
- Seguro de disparo
- Diseño ergonómico de la empuñadura
- Protección lateral de apoyo

## Accesorios

- Compresores para alimentación de aire comprimido (consulte los fabricantes en la página 37)
- Tecnología de cartuchos de aire comprimido PKT para la alimentación de aire comprimido (consulte los fabricantes en la página 37)
- Tambor para tubo Z 180.00
- Medios de fijación (consulte la vista general a partir de la página 33)
- Aceite especial para clavadoras PREBENA Z 200.10
- Lubricador de niebla fina Z 200.00
- Juego de tubos de 9 mm Z 200.20
- Tubo espiral Z 160.12

## Datos de la placa de características

La placa de características está pegada en la parte superior del cargador. Contiene los siguientes datos:



N.º	Descripción
1	Nombre de la empresa y dirección completa del fabricante
2	Denominación de la máquina - DN = clavadora neumática
3	Denominación de tipo
4	Año de fabricación
5	Marca CE (el producto cumple con las normas enumeradas en la declaración de conformidad adjunta)
6	Denominación de tipo del medio de fijación aplicable
7	Presión de servicio máxima admisible
8	Indicación de un seguro de disparo disponible

Además de la placa de características, también se adjunta un pictograma, con el significado siguiente:

**Adhesivo**

**Significado**



El producto ha sido probado de forma voluntaria por TÜV SÜD, que certifica el cumplimiento de los requisitos básicos.

## Preparación de la clavadora

### Desembalaje de la clavadora

- ▶ Saque la clavadora del embalaje.
- ▶ Retire todo el material de embalaje, como por ejemplo, cintas, material de relleno y caja de embalaje.




#### **ADVERTENCIA**

Riesgo de asfixia para niños. El material de embalaje no es un juguete.

- ▶ No deje que los niños jueguen con la película de embalaje.
- ▶ No guarde el material de embalaje al alcance de los niños.

- ▶ Conserve el material de embalaje para utilizarlo en el futuro.
- ▶ Conserve el embalaje de cartón para el transporte de la clavadora.

 El transporte de la clavadora solo está permitido en el embalaje de cartón.

### Comprobar el estado



#### **ADVERTENCIA**

El uso de una clavadora en mal estado o con los accesorios mal ajustados conlleva peligro de lesiones.

- ▶ Compruebe el estado de la clavadora antes de utilizarla.
- ▶ Asegúrese de que la clavadora está en perfecto estado.

- ▶ Compruebe principalmente los siguientes aspectos:
  - El tubo flexible no debe estar dañado.
  - Todas las piezas de la clavadora y todas las piezas de los accesorios deben estar bien sujetas.
  - Los dispositivos de seguridad no deben estar bloqueados, ni debe haber ningún factor que afecte a su funcionamiento.
  - Ninguna parte de la clavadora o de sus accesorios debe presentar daños externos como arañazos o abolladuras.
- ❗ Los arañazos en la pintura de la carcasa o del cargador no se consideran daños.
- ▶ No conecte una clavadora en mal estado a una alimentación de aire comprimido.
- ▶ Antes de volver a emplear una clavadora en mal estado, deje que el personal técnico la revise a fondo.

## **Conexión de la clavadora a una alimentación de aire comprimido**

Puede conectar la clavadora a un compresor o una instalación de aire comprimido.

El uso con un compresor o una instalación de aire comprimido solo está permitido bajo las siguientes condiciones:

- La presión de servicio del compresor o de la instalación de aire comprimido debe estar como máximo un 10 % por encima de la presión de servicio máxima de la clavadora. Los datos sobre la presión de servicio de las clavadoras pueden consultarse en este capítulo en la página 14.
- En caso de instalaciones de aire comprimido con una presión más elevada, debe montarse una válvula reguladora de presión (reductor de presión) con una válvula de limitación de presión secundaria en el conducto de aire comprimido.
- El aire comprimido debe estar filtrado, seco y lubricado con aceite especial para clavadoras PREBENA.
- En las salidas para el conducto de aire a presión hacia la clavadora debe montarse una unidad de mantenimiento de aire comprimido en el lado de acoplamiento. Esta debe incluir



- un filtro,
  - un purgador de agua y
  - un lubricador.
  - Si no se ha montado un lubricador, la longitud del conducto de aire hacia la clavadora no debe ser superior a 10 m. De lo contrario, antes de comenzar a utilizar el equipo, debe verter diariamente entre tres y cinco gotas de aceite especial para clavadoras PREBENA directamente en la entrada de aire de la clavadora.
  - La instalación de aire comprimido debe poder mantener la presión de servicio también con la sangría de aire deseada.
  - El diámetro interior del conducto de aire debe ser de mínimo 6 mm.
  - La conexión para la clavadora debe estar equipada con un acoplamiento rápido con diám. 7,2 y con mínimo 6,5 mm de diámetro interior.
- 



### **PRECAUCIÓN**

El uso en instalaciones de aire comprimido que no cumplan las condiciones antes mencionadas puede provocar daños en la clavadora.

- ▶ Haga uso de la clavadora únicamente con instalaciones de aire comprimido apropiadas.
  - ▶ Utilice la clavadora únicamente cuando esté en perfecto estado.
- 
- ▶ Compruebe el estado de la clavadora (consulte la página 13).
  - ▶ Compruebe que no haya cuerpos extraños ni suciedad en la conexión para el tubo de aire comprimido y límpiela en caso necesario.
  - ▶ Ajuste la presión de servicio en el regulador de presión del compresor a 4,0 – 7,0 bares.



### **ADVERTENCIA**

El disparo accidental al conectar a la alimentación de aire comprimido puede provocar lesiones graves o incluso mortales.

- ▶ No dirija la clavadora hacia personas o animales.
  - ▶ Vacíe el cargador antes de realizar la conexión.
- 



### **PRECAUCIÓN**

Los tubos flexibles dañados pueden estallar y provocar lesiones.

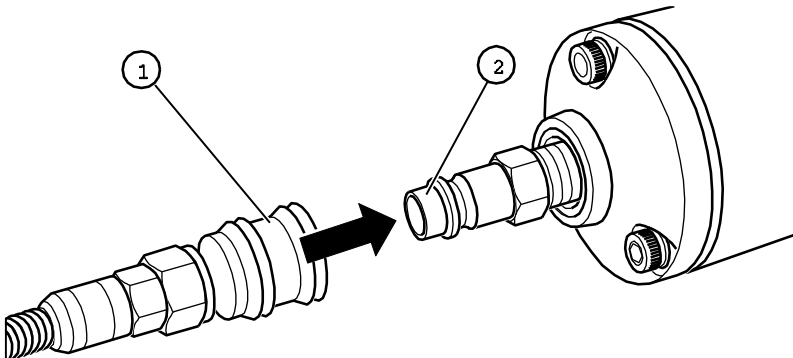
- ▶ Compruebe que la instalación de aire comprimido y la clavadora no presentan ningún daño antes de conectarlas.
  - ▶ Conecte la clavadora solo a una instalación de aire comprimido que funcione.
- 

### **ATENCIÓN**

Los tubos flexibles dañados pueden estallar y provocar daños materiales al escapar el aire comprimido.

- ▶ Compruebe que la instalación de aire comprimido y la clavadora no presentan ningún daño antes de conectarlas.
  - ▶ Conecte la clavadora solo a una instalación de aire comprimido que funcione.
- 

- ▶ Deslice el cierre rápido (1) del tubo de aire comprimido sobre la conexión (2) hasta que enclave de manera audible.



- ▶ Compruebe la presión de servicio en el indicador de presión del compresor.

La presión de servicio máxima admisible de las clavadoras es de 7,0 bares.

---



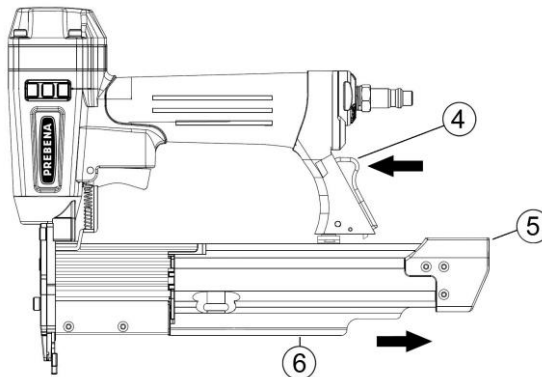
### **ADVERTENCIA**

Riesgo de explosión al superarse la presión máxima de servicio permitida.

- ▶ En este caso, desconecte de inmediato el tubo de aire comprimido de la clavadora.
- 

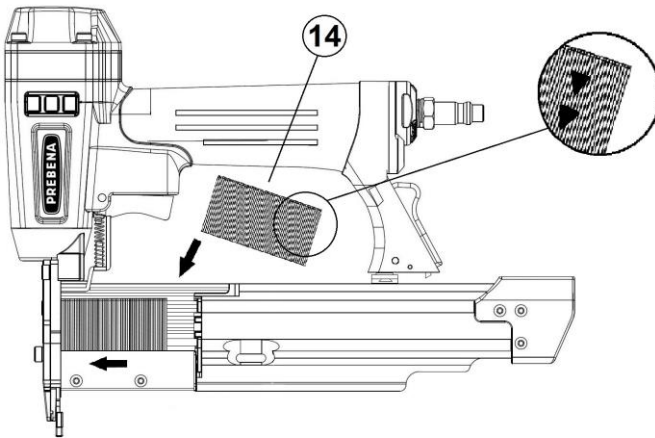
## **Abrir el cargador**

- ▶ Para abrir el cargador (6), presione el bloqueo (4) en la dirección de la flecha hacia delante.
- ▶ Tire del desplazador lateral hacia atrás por el cierre (5).



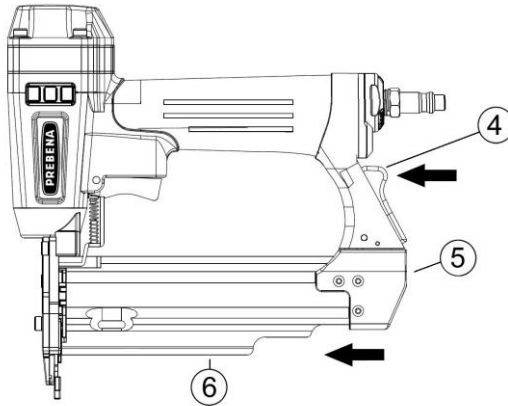
## Introducir los medios de fijación

- ▶ Para introducir los medios de fijación (14) en el cargador, incline la clavadora hacia un lado y coloque la tira con el cabezal hacia arriba (**modelo: ALK**) en el cargador.
- ▶ Asegúrese de que la punta de flecha impresa (**modelo: AL**) en el medio de fijación apunta hacia abajo.
- ▶ Empuje al máximo el medio de fijación hacia la izquierda en la entrada.



## Cerrar el cargador

- ▶ Para cerrar el cargador (6), vuelva a presionar el desplazador lateral hacia delante por el cierre (5).
- ▶ Asegúrese de que oye el clic del desplazador lateral al encajar en el bloqueo (4).
- ▶ En caso necesario, presione el bloqueo (4) hacia delante.



El cargador está cerrado.

## Comprobar el funcionamiento

Para comprobar el funcionamiento de la clavadora, proceda del siguiente modo:

---

### **ATENCIÓN**

- ▶ Tenga en cuenta las indicaciones de peligro del capítulo "Seguridad" a partir de la página 7.
- 
- ▶ Coloque la punta de herramienta de la clavadora sobre una pieza de madera con 40 milímetros de grosor como mínimo.
  - ▶ Dispare la clavadora (consulte el capítulo "Disparo del equipo" en la página 23).
  - ▶ Compruebe las siguientes propiedades:
    - Con cada disparo debe clavarse un medio de fijación en la pieza de madera.
    - Para conseguir la profundidad de clavado deseada, puede modificar la presión de servicio del compresor (consulte la página 15).
  - ▶ Llegado el caso, repita estos pasos.

La clavadora ya está preparada.

## Manejo de la clavadora

### Regulación de la profundidad de clavado mediante la presión de servicio

Puede ajustar la profundidad de clavado de los medios de fijación en el material regulando la presión de servicio. Con una presión de servicio más alta, los medios de fijación se clavan a más profundidad, y lo hacen a menor profundidad cuando la presión de servicio es menor.

- i** Ajuste la presión de servicio de modo que consiga la profundidad de clavado deseada. De esta manera, obtendrá las siguientes ventajas:
- Ahorrará energía (aire comprimido),
  - disminuirá el nivel de ruido y
  - reducirá el desgaste de la clavadora.

Para ajustar la presión de servicio, proceda de la siguiente manera:

- ▶ Mantenga la clavadora de modo que la punta de herramienta señale hacia abajo.
- ▶ Ajuste la presión con la válvula de presión del compresor.
- ▶ Observe la indicación de presión del compresor.

### Comprobación de la profundidad de clavado

- ▶ Presione la punta de herramienta sobre una pieza de madera de prueba que tenga las mismas propiedades que el material con el que se va a trabajar.
- ▶ Compruebe el ajuste mediante un disparo individual sobre el material de prueba.
- ▶ Repita estos pasos hasta haber ajustado la profundidad de clavado deseada.

## Clavado de los medios de fijación

---



### **ADVERTENCIA**

Peligro de lesiones por descarga eléctrica.

- ▶ Antes de disparar, asegúrese de que no va a topa con ningún cable eléctrico.
- 
- 



### **ADVERTENCIA**

Durante el uso, las astillas desprendidas pueden provocar daños oculares u otras lesiones.

- ▶ Durante el uso de la clavadora, tanto usted como las personas presentes en la zona de peligro deben utilizar unas gafas de protección y equipo de protección adecuados.
  - ▶ Observe las disposiciones sobre seguridad laboral en vigor.
- 
- 



### **ADVERTENCIA**

El alto nivel de ruido durante el funcionamiento puede provocar daños en los oídos.

- ▶ Tanto usted como las personas presentes en la zona de peligro deben utilizar una protección auditiva adecuada.
  - ▶ Observe las disposiciones vigentes de protección contra el ruido.
  - ▶ Seleccione la presión de servicio mínima posible.
-



### **ADVERTENCIA**

Peligro de lesiones por clavos desviados y clavados con demasiado profundidad o por rebote.

- ▶ Utilice la clavadora solo para objetos de madera.
- ▶ Asegúrese de que la profundidad de clavado no es superior al grosor de la pieza de madera.
- ▶ Presione la clavadora con fuerza contra la madera durante el disparo
- ▶ El ángulo máximo de la clavadora con respecto al plano de fijación es de  $<30^\circ$ .

---

Cuando los medios de fijación se clavan en piezas de trabajo muy duras o en otros medios de fijación, se origina un fuerte retroceso. En tal caso, la clavadora puede resbalar.



La profundidad de clavado de los medios de fijación depende de la dureza y grosor de la madera y de la presión de servicio ajustada.

- ▶ Asegúrese de que no hay ninguna persona detrás de la pieza de madera.
- ▶ Compruebe el funcionamiento de la clavadora con baja presión de servicio mediante un único disparo.
- ▶ Regule la presión de servicio en función de la dureza de la madera empleada.

La presión de servicio correcta estará ajustada cuando se alcance la profundidad de clavado deseada de los medios de fijación aplicando la menor presión posible.

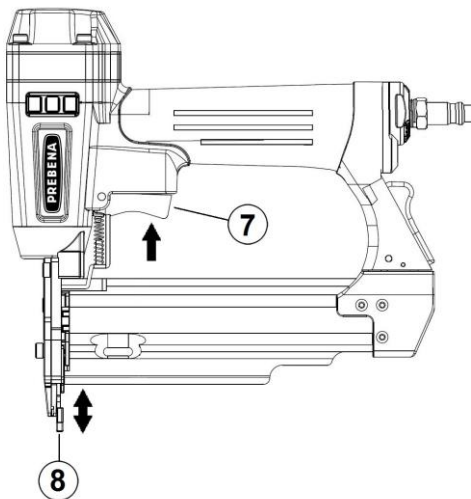
### Disparo de la clavadora

Para disparar la clavadora una vez, proceda del siguiente modo:

- ▶ Presione el seguro de disparo (8) de la clavadora en ángulo recto, con un ángulo máximo de  $<30^\circ$ , sobre la pieza de madera.
- ▶ Apriete el gatillo (7).

Se clavará un medio de fijación en la pieza de madera.

- ▶ Suelte el gatillo.
- ▶ Separe la clavadora de la pieza de madera.
- ▶ Para clavar más medios de fijación, repita estos pasos.



## Después del uso

Una vez que termine de utilizar la clavadora o en largos periodos de desuso, siga las siguientes instrucciones.

### **Desconectar la alimentación de aire comprimido**

- ▶ Desconecte el compresor.
- ▶ Retire de la empuñadura el cierre rápido del tubo de aire comprimido.

El cierre rápido se encuentra ahora desbloqueado.

- ▶ Retire el tubo de aire comprimido de la conexión en la clavadora.

Oirá cómo sale el aire comprimido que todavía se encuentre en la clavadora.

### **Vaciar el cargador**

- ▶ Abra el cargador como se describe a partir de la página 17.
- ▶ Extraiga los medios de fijación que queden.
- ▶ Asegúrese de que no queden medios de fijación sueltos en el cargador y el canal de tiro.
- ▶ Cierre el cargador como se describe a partir de la página 18.

## Transporte y almacenamiento de la clavadora

### Embalar

Embale la clavadora antes del almacenamiento o el transporte en los siguientes recorridos:

- Recorridos de más de 10 m
- Recorridos realizados sobre un terreno irregular
- Recorridos que se realizan en una postura no habitual.

En este sentido, lleve a cabo los siguientes pasos preparatorios:

- ▶ Desconecte la clavadora de la alimentación de aire comprimido.
- ▶ Deje salir toda la presión de la clavadora.
- ▶ Vacíe el cargador.
- ▶ Si es necesario, limpie la conexión de aire comprimido de cuerpos extraños y suciedad.
- ▶ Coloque la clavadora en el embalaje de cartón.
- ▶ Cierre el embalaje de cartón.

### Transporte

El tipo de transporte es diferente en función de si la clavadora se transporta en recorridos cortos o largos.

#### Transporte en recorridos cortos

Los recorridos cortos tienen una distancia máxima de 10 metros.



### **ADVERTENCIA**

El disparo accidental puede provocar lesiones graves o incluso mortales.

- ▶ Desconecte la clavadora de la alimentación de aire comprimido cada vez que se vaya a transportar.
  - ▶ Desconecte la clavadora de la alimentación de aire comprimido antes de dársela a otras personas.
  - ▶ Lleve la clavadora sujetándola únicamente por la empuñadura.
  - ▶ No toque el gatillo durante el transporte.
- 

- ▶ Desconecte la clavadora de la alimentación de aire comprimido.
- 

### **ATENCIÓN**

Los golpes o impactos pueden provocar daños en la clavadora.

- ▶ Evite que la clavadora se caiga.
  - ▶ Proteja la clavadora contra golpes en obstáculos.
- 

- ▶ Transporte la clavadora sujetándola por la empuñadura con la punta de herramienta hacia el suelo.
- ▶ Conecte la alimentación de aire comprimido solo cuando esté en el nuevo lugar de uso.

### **Transporte en recorridos largos**

Los siguientes recorridos se consideran para el transporte de la clavadora como "recorridos largos":

- Recorridos de más de 10 m
- Recorridos realizados sobre un terreno irregular
- Recorridos que se realizan en una postura no habitual.

Para transportar la clavadora en recorridos largos proceda del siguiente modo:

- ▶ Coloque la clavadora en el embalaje de cartón suministrado.
- ▶ Lleve el embalaje de cartón con ambas manos hasta el lugar de utilización deseado.
- ▶ Coloque el embalaje de cartón en posición horizontal con el lado de la tapa hacia arriba.

## **Almacenamiento**

- ▶ Lubrique todas las partes metálicas de la clavadora con una fina capa de aceite especial para clavadoras PREBENA.
- ▶ Coloque la clavadora en el embalaje de cartón.
- ▶ Guarde la clavadora a temperatura ambiente en un lugar seco y libre de polvo.

## Mantenimiento de la clavadora

El mantenimiento de la clavadora debe ser llevado a cabo únicamente por aquellas personas que cuenten con los conocimientos, habilidades y experiencia necesarios. Todos los trabajos no descritos deben ser llevados a cabo por el Servicio de Atención al Cliente del fabricante o por el fabricante.

---



### **ADVERTENCIA**

El disparo accidental durante el vaciado del cargador puede provocar lesiones graves o incluso mortales.

- ▶ Desconecte la clavadora de la alimentación de aire comprimido antes de realizar trabajos de limpieza.
  - ▶ Vacíe el cargador
- 

## Limpeza de la carcasa y de la superficie exterior

---

### **ATENCIÓN**

Daños en la clavadora o los accesorios por productos de limpieza no apropiados.

- ▶ Para limpiar el equipo, emplee únicamente un paño seco impregnado ligeramente o un paño impregnado con lejía jabonosa suave.
- 

### **Suciedad leve**

- ▶ Frote la carcasa de la clavadora con un paño seco.
- ▶ Lubrique todas las partes metálicas de la clavadora con una fina capa de aceite especial para clavadoras PREBENA.

### **Suciedad persistente**

- ▶ Frote la carcasa de la clavadora con un paño ligeramente impregnado en lejía jabonosa suave.
- ▶ A continuación, frote la carcasa con un paño ligeramente impregnado con agua del grifo.
- ▶ Séquela con un paño seco y suave.
- ▶ Lubrique todas las partes metálicas de la clavadora con una fina capa de aceite especial para clavadoras PREBENA.

## Lubricación de la clavadora

---

### **ATENCIÓN**

Si lubrica la clavadora de modo insuficiente o emplea para ello lubricantes inapropiados, podría llegar a dañarla.

La clavadora cuenta con la **TECNOLOGÍA OPTIWEAR DE PREBENA**, que solo requiere una pequeña cantidad de lubricante.

- ▶ Utilice únicamente aceite especial para clavadoras PREBENA.



Si no hay un lubricador montado y la longitud del conducto de aire hacia la clavadora es superior a 10 m, no se podrá garantizar una lubricación suficiente.

- ▶ Una vez por semana añada de dos a cinco gotas de aceite especial para clavadoras PREBENA directamente en la conexión de la fuente de alimentación de aire comprimido antes de empezar a utilizarla.

## Problemas

---



### **ADVERTENCIA**

El empleo de una clavadora dañada o defectuosa puede provocar lesiones graves o incluso mortales.

- ▶ Si se produce algún problema, desconecte la clavadora inmediatamente de la alimentación de aire comprimido.
  - ▶ Vacíe el cargador.
  - ▶ Utilice la clavadora solo cuando se haya solucionado el problema.
- 
- 

### **ATENCIÓN**

La clavadora puede resultar dañada si las reparaciones las lleva a cabo personal no autorizado.

- ▶ Asegúrese de que las reparaciones en la clavadora solo son realizadas por el fabricante.
- 

En caso de que surjan problemas en la clavadora que no puedan solucionarse mediante las medidas indicadas en la localización de problemas, debe informar al servicio técnico de PREBENA.

- ▶ No realice ningún trabajo de reparación en la clavadora.
- ▶ Asegúrese de que todos los problemas de la clavadora sean solucionados por parte del servicio técnico de PREBENA.



## Localización de problemas

En el siguiente resumen encontrará posibles problemas y las medidas necesarias.

Síntoma	Posible causa	Solución
La clavadora pierde aire.	Los tornillos de sujeción están sueltos.	▶ Apretar los tornillos de sujeción.
	Una de las juntas está defectuosa.	▶ Informe al Servicio de Atención al Cliente (consulte la página 37).
Los medios de fijación no se clavan por completo.	La presión de servicio es demasiado baja.	▶ Aumentar la presión de servicio.
	La punta del impulsor en la clavadora está desgastada.	▶ Informe al Servicio de Atención al Cliente (consulte la página 37).
No es posible disparar.	La presión de servicio es demasiado baja.	▶ Aumentar la presión de servicio de la instalación de aire comprimido a la presión de servicio máxima admisible (consulte la página 15). ▶ A continuación, disparar varias veces.
	Las piezas móviles están pegadas por el lubricante después de un almacenamiento prolongado.	▶ Limpiar la clavadora y lubricarla de nuevo. ▶ Ajustar la presión de servicio máxima. ▶ A continuación, disparar varias veces. ▶ Cuando se dispare, ajustar la presión de servicio deseada. ▶ Informe al Servicio de Atención al Cliente (consulte la página 37).
Disparo sin que se clave	El cargador está sucio.	▶ Limpiar el cargador.

Síntoma	Posible causa	Solución
el medio de fijación	Se han cargado medios de fijación incorrectos en el cargador	<ul style="list-style-type: none"> <li>▶ Vaciar el cargador.</li> <li>▶ Llenar el cargador con medios de fijación PREBENA (consulte la página 18).</li> </ul>
	La clavadora no se ha lubricado suficientemente.	<ul style="list-style-type: none"> <li>▶ Verter aceite especial para clavadoras PREBENA en la conexión de aire comprimido utilizada.</li> <li>▶ Disparar varias veces.</li> </ul>
	La presión de servicio es demasiado baja.	<ul style="list-style-type: none"> <li>▶ Aumentar la presión de servicio.</li> </ul>
	El émbolo con el impulsor no vuelve a la posición de partida después del proceso de clavado.	<ul style="list-style-type: none"> <li>▶ Informe al Servicio de Atención al Cliente (consulte la página 37).</li> </ul>
	El proceso de disparo no se realiza completamente.	<ul style="list-style-type: none"> <li>▶ Informe al Servicio de Atención al Cliente (consulte la página 37).</li> </ul>
	El impulsor está doblado.	<ul style="list-style-type: none"> <li>▶ Informe al Servicio de Atención al Cliente (consulte la página 37).</li> </ul>

## Encargar accesorios

Los accesorios pueden encargarse al fabricante (consulte la página 37). Utilice únicamente accesorios PREBENA originales o autorizados por PREBENA para el uso en la clavadora.

### Encargar medios de fijación

Las clavadoras solo deben utilizarse con los medios de fijación PREBENA indicados en la placa de características.

Existen tipos de equipos especiales disponibles bajo pedido con otras longitudes distintas a las indicadas en las placas de características.

Tipo	Calibre	Longitud
AL12	0,59 x 0,67 mm	11,90 mm
AL15	0,59 x 0,67 mm	14,70 mm
AL17	0,59 x 0,67 mm	17,90 mm
AL20	0,59 x 0,67 mm	18,90 mm
AL22	0,59 x 0,67 mm	21,70 mm
AL25	0,59 x 0,67 mm	24,00 mm
AL28	0,59 x 0,67 mm	27,90 mm
AL30	0,59 x 0,67 mm	29,00 mm
AL35	0,59 x 0,67 mm	30,00 mm

Tipo	Calibre	Longitud
ALK12	0,65 x 0,65 mm	12,00 mm
ALK15	0,65 x 0,65 mm	15,00 mm
ALK18	0,65 x 0,65 mm	18,00 mm
ALK21	0,65 x 0,65 mm	21,00 mm
ALK25	0,65 x 0,65 mm	25,00 mm
ALK30	0,65 x 0,65 mm	30,00 mm
ALK35	0,65 x 0,65 mm	35,00 mm

## Encargar otros accesorios

### Todos los tipos

N.º art.	Accesorios
Z 200.10	Aceite especial para clavadoras neumáticas ½ litro
Z 200.00	Lubricador de niebla fina completo
Z 160.11	Tubo espiral 6 x 9 mm
Z 180.00	Tambor de tubo de aire comprimido, 30 m de tubo de aire comprimido 8 x 12 mm
Z 200.25	Juego de tubos 6 x 3 mm (10)
Z 200.50	Reductor de presión adaptable
Z 150.15	Juego de tubos espirales, 6,5 x 10 mm, 6 m, versión de seguridad
Z 150.16	Juego de tubos espirales, 6,5 x 10 mm, 8 m, versión de seguridad

## Eliminación de la clavadora

---

### **ATENCIÓN**

Daños medioambientales en caso de eliminación no respetuosa con el medio ambiente.

- ▶ Limpie la clavadora antes de su eliminación (consulte la página 28).
  - ▶ Siga la normativa en vigor para la eliminación del aceite.
- 



No tire la clavadora ni cualquiera de sus piezas en la basura doméstica bajo ningún concepto. Si desea eliminar la clavadora, envíela a PREBENA. La eliminación adecuada de la clavadora se realiza por parte de PREBENA. Dispone de los datos de contacto en la página 37.

## Datos técnicos

### 1GP-ALK35

Medidas de la clavadora (L x An x Al):	220 x 50 x 208 mm
Peso de la clavadora:	0,97 kg
Medidas de la caja de embalaje (L x An x Al):	275 x 245 x 65 mm
Peso de la caja de embalaje con contenido:	1,34 kg
Presión de trabajo:	4 – 7 bares
Consumo de aire: (a 6 bar de presión de trabajo)	aprox. 0,36 l por proceso de clavado
Tipo de cargador:	cargador lateral
Sistema de disparo:	Disparo único
Medios de fijación:	Grapas PREBENA (consulte la placa de características)
Temperatura de uso:	-5 °C a + 45 °C
Temperatura de almacenamiento/transporte:	Temperatura ambiente
Coficiente de vibración:	< 2,5 m/s <sup>2</sup>
Coficientes de ruido (según DIN 12549: 1999):	L <sub>WA,1s</sub> = < 70 dB
	L <sub>pA,1s</sub> = < 70 dB

## Datos de contacto del fabricante

### **PREBENA**

#### **Wilfried Bornemann GmbH & Co. KG**

Técnica de fijación

Seestraße 20–26

D-63679 Schotten

Teléfono: +49 (0) 60 44 / 96 01-0

Telefax: +49 (0) 60 44 / 96 01-820

Correo electrónico: [info@prebena.de](mailto:info@prebena.de)

Página web: [www.prebena.de](http://www.prebena.de)  
[www.kartuschen-tausch.de](http://www.kartuschen-tausch.de)

## Garantía

PREBENA ofrece una garantía para el equipo descrito de 1 año desde la fecha de compra atendiendo a las siguientes condiciones. PREBENA garantiza la reparación gratuita de aquellos desperfectos derivados de fallos materiales o de fabricación. No se contemplarán en el marco de la garantía aquellos fallos de funcionamiento o daños derivados del manejo inapropiado.

Además deben utilizarse exclusivamente medios de fijación PREBENA originales, en caso de incumplimiento se suprimirá la responsabilidad de producto y con ello el derecho a garantía. La garantía no es aplicable a piezas de desgaste como, por ejemplo, anillos tóricos, etc. PREBENA decidirá si se aplica la garantía mediante el intercambio de la pieza defectuosa o con un suministro de sustitución. No ha lugar a otras exigencias.

Para poder emplear la garantía, deberá presentarse el certificado de garantía debidamente cumplimentado con el sello del vendedor y la fecha de compra, o en su defecto un recibo de compra, en el consten los datos del certificado de garantía.

Envío: el equipo enviado debe remitirse cuidadosamente empaquetado contra golpes a PREBENA.



---

### Certificado de garantía

---

Modelo:

Fecha de compra:

---

Vendedor:

(Sello)



# Índice

Accesorios	
Encargar .....	33
Características de diseño .....	5
Cargador	
Abrir .....	17
Cerrar .....	18
Llenar.....	17
Vaciar .....	24
Clavadora	
Abrir el cargador .....	17
Almacenamiento .....	27
Cerrar el cargador .....	18
Comprobar el estado.....	13
Comprobar el funcionamiento .....	19
Conectar a una alimentación de aire comprimido .....	14
Desembalar .....	13
Disparo .....	23
Eliminar .....	35
Embalar .....	25
Introducir los medios de fijación.....	17
Lubricar .....	29
Manejo .....	20
Mantenimiento .....	28
Preparación .....	13
Transporte.....	25
Comprobar	
Profundidad de clavado .....	20
Comprobar el estado .....	13
Comprobar el funcionamiento .....	19
Conectar a una alimentación de aire comprimido.....	14
Datos de contacto del fabricante .....	37
Datos técnicos .....	36
Descripción.....	10
Características del producto .....	11
Funcionamiento .....	11
Vista del equipo.....	10
Volumen de suministro .....	11
Desembalar .....	13
Después del uso	
Desconectar la alimentación de aire comprimido .....	24
Vaciar el cargador.....	24
Disparo .....	23
Embalar .....	25
Evitar el peligro .....	8
Garantía.....	38
Indicaciones de peligro .....	5
Manejo	
Clavadora .....	20
Mantenimiento .....	28
Limpiar carcasa y superficie exterior .....	28
Lubricar .....	29
Medios de fijación	
Clavar.....	21
Encargar .....	33
Introducir.....	17
Placa de características .....	12
Problemas .....	30
Localización de problemas .....	31
Profundidad de clavado	
Comprobar .....	20
Seguridad .....	7
Transporte.....	25

## Avant-propos

Ce mode d'emploi vous aide à utiliser l'outil de fixation à commande pneumatique 1GP-ALK35 suivant de manière

- conforme,
- sûre et
- économique.

Ce cloueur pneumatique est désigné dans le présent mode d'emploi par le terme d'outil de fixation.

Nous supposons que tout utilisateur de l'outil de fixation connaît le maniement des outils pneumatiques et les matériaux utilisés. Toute personne n'ayant pas de connaissances suffisantes doit être formée au fonctionnement de l'outil de fixation par un utilisateur expérimenté.

Ce mode d'emploi s'adresse aux personnes suivantes :

- personnes amenées à utiliser cet outil de fixation,
- personnes amenées à nettoyer cet outil de fixation ou
- personnes amenées à mettre cet outil de fixation au rebut.

Chacune de ces personnes doit prendre connaissance du présent mode d'emploi et bien comprendre son contenu.

Ce mode d'emploi fait partie intégrante du produit. Il doit systématiquement être conservé avec l'outil de fixation. Veuillez à bien transmettre le mode d'emploi en cas de vente de l'outil de fixation ou toute autre forme de cession.

<b>Sommaire</b>	
<b>Avant-propos</b> .....	<b>2</b>
<b>Sommaire</b> .....	<b>3</b>
<b>Symboles</b> .....	<b>5</b>
Symboles d'ordre général .....	5
Symboles des consignes de sécurité .....	5
Symbole des consignes relatives aux dommages matériels ou environnementaux .....	6
<b>Sécurité</b> .....	<b>7</b>
Utilisation conforme .....	7
Utilisation non conforme .....	7
Évitez tout risque de blessures mortelles .....	8
Évitez tout risque d'explosion .....	8
Évitez tout risque de blessures .....	9
Prévention des dommages au niveau de l'outil de fixation .....	9
<b>Description</b> .....	<b>11</b>
Vue d'ensemble de l'outil .....	11
Volume de livraison .....	12
Fonctionnement .....	12
Caractéristiques produit.....	12
Accessoires .....	12
Indications sur la plaque signalétique .....	13
<b>Préparation de l'outil de fixation</b> .....	<b>14</b>
Déballage de l'outil de fixation .....	14
Contrôle de l'état.....	14
Raccordement de l'outil de fixation à l'alimentation pneumatique .....	15
Ouverture du chargeur .....	19
Insertion des éléments de fixation .....	19
Fermeture du chargeur .....	20
Contrôle de fonctionnement .....	21
<b>Utilisation de l'outil de fixation</b> .....	<b>22</b>

Réglage de la profondeur d'insertion par le biais de la pression de service .....	22
Contrôle de la profondeur d'insertion .....	22
Insertion d'un élément de fixation .....	23
Déclenchement de l'outil de fixation .....	24
<b>Après le fonctionnement.....</b>	<b>26</b>
Débranchement de l'alimentation en air comprimé .....	26
Vidage du chargeur .....	26
<b>Transport et stockage de l'outil de fixation .....</b>	<b>27</b>
Emballage .....	27
Transport .....	27
Transport sur de courts trajets.....	27
Transport sur de longs trajets .....	28
Stockage .....	29
<b>Entretien de l'outil de fixation .....</b>	<b>30</b>
Nettoyage du carter et des surfaces extérieures.....	30
Salissures légères .....	30
Salissures tenaces.....	30
Lubrification de l'outil de fixation .....	31
<b>Erreurs .....</b>	<b>32</b>
Tableau de dépannage.....	33
<b>Commande d'accessoires .....</b>	<b>35</b>
Commande d'éléments de fixation .....	35
Commander d'autres accessoires .....	36
Tous modèles .....	36
<b>Mise au rebut de l'outil de fixation.....</b>	<b>37</b>
<b>Caractéristiques techniques .....</b>	<b>38</b>
<b>Adresse du fabricant .....</b>	<b>39</b>
<b>Garantie .....</b>	<b>40</b>
<b>Index.....</b>	<b>41</b>


# Symboles

## Symboles d'ordre général

Diverses sections du mode d'emploi sont caractérisées par des symboles définis.

Ils vous permettent de différencier facilement s'il s'agit d'un texte normal,

- d'énumérations ou
- ▶ d'étapes d'une opération.

 Ces remarques contiennent des informations supplémentaires, et notamment des consignes pour un usage rentable de l'outil de fixation.

## Symboles des consignes de sécurité

Toutes les consignes de sécurité figurant dans ce mode d'emploi sont structurées selon le même modèle. À gauche figure un symbole indiquant la nature du danger. À droite de ce symbole figure un autre symbole et un terme de signalisation qui indique le niveau de gravité du risque. Vous trouverez ci-dessous une description des sources de danger et de consignes pour éviter ces dangers.



### **DANGER**

Des remarques accompagnées du terme **DANGER** signalisent des dangers entraînant directement des blessures graves ou mortelles.



### **AVERTISSEMENT**

Des remarques accompagnées du terme **AVERTISSEMENT** signalisent des dangers pouvant éventuellement entraîner des blessures graves ou mortelles.



**ATTENTION**

Des remarques accompagnées du terme PRUDENCE signalisent des dangers susceptibles d'entraîner des blessures légères à moyennes.

---

**Symbole des consignes relatives aux dommages matériels ou environnementaux**

---

***ATTENTION***

Ces consignes signalisent des risques de dommages matériels ou environnementaux.

---

## Sécurité



Lire le mode d'emploi avant toute mise en service.

Lors du maniement de l'outil de fixation, prenez connaissance et tenez compte de tous les avertissements et remarques figurant dans le présent mode d'emploi et ceux apposés sur l'outil de fixation. La nomenclature des pièces de rechange jointe fait partie intégrante du présent mode d'emploi.

### Utilisation conforme

Ces outils de fixation servent à fixer des films, des capitonnages, des tissus, du cuir, des isolants ou encore des matériaux de type papier ou cartonage. Toute utilisation de l'outil de fixation pour un autre matériau nécessite une consultation préalable du fabricant. Une utilisation conforme sous-entend également le respect des directives en matière de sécurité du travail, aux dispositions légales et aux normes en vigueur sur place. Toute autre utilisation est considérée être non conforme et peut donc entraîner des dégâts matériels ou même des dommages corporels.

### Utilisation non conforme

Sera considérée comme non conforme aux prescriptions toute

- utilisation par des personnes qui ne connaissent pas le maniement des outils de fixation et les matériaux utilisés,
- modification arbitraire de l'outil de fixation sans l'accord du fabricant,
- utilisation avec d'autres accessoires que ceux cités dans ce mode d'emploi,
- utilisation avec une source d'air comprimé non mentionnée dans ce mode d'emploi

La société PREBENA WILFRIED BORNEMANN GMBH & CO.KG décline toute responsabilité pour les dommages résultant d'une utilisation non conforme aux prescriptions.

## **Évitez tout risque de blessures mortelles**

- Veillez à ne jamais exposer la moindre partie du corps à l'ouverture du bec de l'outil, que ce soit au moment du déclenchement de l'outil ou à partir du moment où cette dernière est raccordée à l'alimentation pneumatique.
- Veillez à ce que les moyens de fixation ne rencontrent pas de lignes électriques.
- N'orientez jamais l'outil de fixation vers une personne ou un animal ou des parties de leur corps.
- Ne déclenchez jamais l'outil avant d'avoir bien appuyé son bec sur la pièce.
- Avant de le passer à d'autres personnes, débranchez l'outil de fixation de l'arrivée d'air comprimé.
- Ne laissez jamais les enfants jouer avec les films d'emballage, ils pourraient s'asphyxier avec.

## **Évitez tout risque d'explosion**

- Ne pas placer l'outil de fixation dans des endroits présentant des risques d'explosion.
- Ne faites jamais fonctionner l'outil de fixation avec de l'oxygène, ni avec d'autres gaz ou mélanges gazeux inflammables.
- N'utilisez l'outil de fixation qu'avec des systèmes pneumatiques adaptés (voir page 15).
- N'utilisez l'outil de fixation que s'il est en parfait état de fonctionnement (voir page 14).



## Évitez tout risque de blessures



Lors du fonctionnement de l'outil de fixation, portez une protection auditive adaptée.



Lors du fonctionnement de l'outil de fixation, portez des lunettes de protection adaptées.

- Conservez l'outil de fixation hors de portée des enfants et de toute autre personne non habilitée à l'utiliser.
- Débranchez l'outil de fixation de l'arrivée d'air comprimé avant de le transporter, d'effectuer des travaux de nettoyage, de remplir ou de vider le chargeur et après son utilisation.
- Lors du fonctionnement de l'outil de fixation, portez un équipement de protection approprié, cela s'applique également aux personnes situées dans la zone de danger.
- Tenez l'outil de fixation de façon à éviter tout risque de blessure en cas de recul.
- Assurez-vous systématiquement d'avoir de bons appuis pour utiliser l'outil de fixation.
- Utilisez l'outil de fixation max. dans un angle  $<30$  par rapport au niveau de fixation.

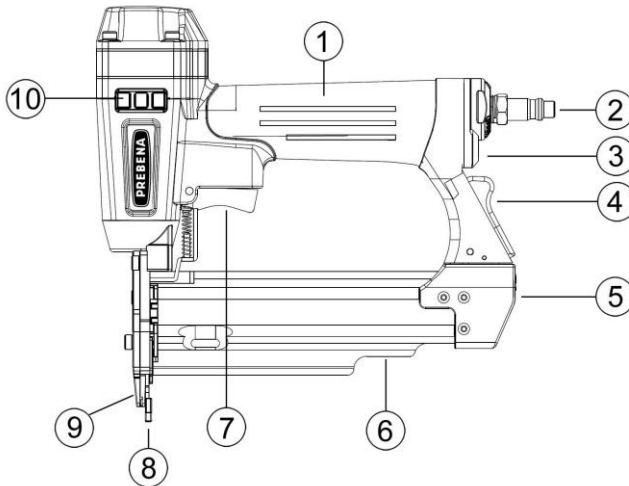
## Prévention des dommages au niveau de l'outil de fixation

- N'ouvrez jamais l'outil de fixation. Faites toujours effectuer les travaux de réparation par du personnel qualifié.
- Si l'outil de fixation tombe ou qu'il est endommagé d'une quelconque manière, cessez immédiatement de l'utiliser. Faites-le contrôler par du personnel qualifié avant de le remettre en service.
- Ne branchez pas l'outil de fixation à une source d'alimentation pneumatique dont la pression de service maximale est supérieure à 7 bars.

- En cas d'installation fixe de l'outil pneumatique, veillez à utiliser des supports parfaitement stables. L'outil de fixation doit être parfaitement immobile. Il ne doit pas glisser ou tourner. Le support ne doit pas risquer de détériorer l'outil de fixation et ses accessoires.

## Description

### Vue d'ensemble de l'outil



N°	Explication
1	Poignée
2	Raccord pneumatique DN 7,2
3	Échappement d'air
4	Système d'arrêt pour poussoir latéral
5	Fermeture pour poussoir latéral
6	Chargeur avec poussoir latéral
7	Manette de déclenchement
8	Sécurité anti-déclenchement avec protection contre un tir à vide
9	Ouverture du bec
10	Protection latérale
-	Plaque signalétique sur le chargeur (non illustrée)

## **Volume de livraison**

- Outil de fixation
- Carton d'emballage
- Mode d'emploi
- Déclaration de conformité

## **Fonctionnement**

L'outil de fixation pneumatique enfonce des éléments individuels de fixation PREBENA dans des matériaux en bois ou des textiles. L'outil de fixation fonctionne à l'air comprimé qui correspond au moins à la classe de qualité 4 selon DIN ISO 8573-1. Ils peuvent être alimentés par des compresseurs PREBENA ou des systèmes à cartouche d'air comprimé PKT PREBENA. Ceux-ci figurent dans la gamme des accessoires du fabricant (voir page 35).

## **Caractéristiques produit**

Les outils de fixation présentent, indépendamment des modèles, les caractéristiques suivantes :

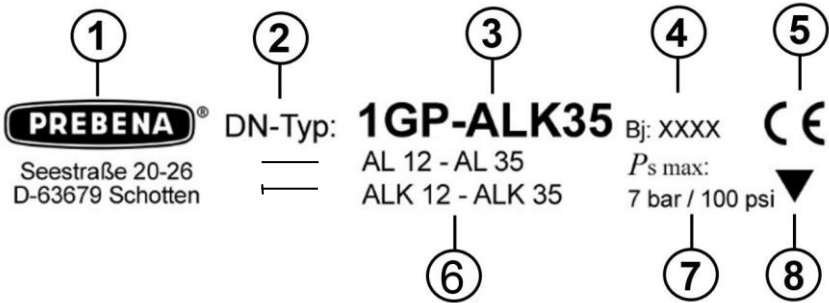
- Silencieux
- Déclenchement au coup par coup
- Protection contre un tir à vide
- Sécurité anti-déclenchement
- Poignée ergonomique
- Protection latérale

## **Accessoires**

- Compresseurs pour alimentation pneumatique (voir brochure du fabricant, page 39)
- PKT : système à cartouches d'air comprimé pour alimentation pneumatique (voir la brochure du fabricant, page 39)
- Éléments de fixation (voir la vue d'ensemble page 35 et suiv.)
- Huile spéciale cloueurs PREBENA Z 200.10
- Petit lubrificateur à brouillard d'huile Z 200.00
- Kit de tuyaux 9 mm Z 200.20
- Tuyau spiralé Z 160.12
- Enrouleur de tuyau Z 180.00

## Indications sur la plaque signalétique

La plaque signalétique figure en haut du chargeur. Elle comprend les indications suivantes :



N°	Explication
1	Raison sociale et adresse complète du fabricant
2	Désignation de l'appareil - DN = outil de fixation pneumatique
3	Désignation du modèle
4	Année de fabrication
5	Sigle CE (le produit satisfait aux normes mentionnées dans la déclaration de conformité annexée)
6	Désignation de modèle des éléments de fixation compatibles
7	Pression de service maximale admissible
8	Marquage pour une sécurité anti-déclenchement existante

Un pictogramme supplémentaire se trouve près de la plaque signalétique. Il a la signification suivante :

### Autocollant



### Signification

Le TÜV SÜD a contrôlé le respect des exigences essentielles du produit suite à titre facultatif.

## Préparation de l'outil de fixation

### Déballage de l'outil de fixation

- ▶ Sortez l'outil pneumatique de son emballage.
  - ▶ Éliminez tout le matériel d'emballage, tel que feuilles, matériau de rembourrage et le carton d'emballage.
- 



#### **AVERTISSEMENT**

Risque d'asphyxie pour les enfants s'ils jouent avec les films d'emballage.

- ▶ Ne laissez jamais les enfants jouer avec des films d'emballage.
  - ▶ Conservez le matériau d'emballage hors de portée des enfants.
- 

- ▶ Gardez le matériau d'emballage pour une éventuelle utilisation ultérieure.
- ▶ Gardez le carton de transport de l'outil de fixation.



L'outil de fixation doit systématiquement être transporté dans son carton.

---

### Contrôle de l'état



#### **AVERTISSEMENT**

Risque de blessures en cas d'utilisation d'un outil de fixation endommagé ou d'accessoires qui ne sont pas correctement fixés.

- ▶ Contrôlez l'état de l'outil de fixation avant chaque utilisation.
  - ▶ S'assurer que l'outil de fixation est en parfait état de fonctionnement.
-

- ▶ Vérifiez tout particulièrement les points suivants :
  - Le tuyau flexible ne doit pas être endommagé.
  - Toutes les pièces de l'outil de fixation et tous les accessoires doivent être parfaitement fixés.
  - Les dispositifs de sécurité ne doivent pas être bloqués ni être autrement entravés dans leur fonction.
  - Aucune pièce de l'outil de fixation ni aucun accessoire ne doivent porter de dommages visibles, tels que des rayures ou des bosses.



La présence de rayures sur la peinture du carter ou du chargeur ne constitue pas un dommage.

- ▶ Ne raccordez jamais un outil de fixation endommagé à l'alimentation pneumatique.
- ▶ Faites réparer l'outil de fixation par du personnel qualifié avant de le mettre en service s'il est endommagé.

## **Raccordement de l'outil de fixation à l'alimentation pneumatique**

L'outil de fixation peut être raccordé à un compresseur ou à un système pneumatique.

Les conditions préalables au raccordement de l'outil à un compresseur ou un système pneumatique sont les suivantes :

- La pression de service du compresseur ou du système pneumatique ne doit pas dépasser plus de 10 % de la pression de service maximale de l'outil de fixation. Pour connaître la pression de service des outils de fixation, reportez-vous au chapitre correspondant à la page 15.
- Si le système pneumatique présente une pression supérieure à la pression autorisée, il est indispensable d'installer un limiteur de pression (réducteur) de pression et un limiteur de pression monté sur la conduite pneumatique en aval.
- L'air comprimé doit impérativement être sec, filtré et lubrifié avec de l'huile spéciale cloueurs PREBENA.

- Les départs de la conduite d'air comprimé reliés à l'outil pneumatique doivent être équipés, côté raccordement, d'une unité de traitement de l'air comprimé. Celui-ci doit comporter
    - un filtre,
    - un séparateur d'eau et
    - un lubrificateur.
  - En l'absence de lubrificateur, la longueur de la conduite d'air menant à l'outil de fixation ne doit pas dépasser 10 m. Dans le cas contraire, verser quotidiennement trois à cinq gouttes d'huile spéciale cloueurs PREBENA dans l'entrée d'air de l'outil de fixation.
  - Le système pneumatique doit être à même de maintenir la pression de service en dépit du prélèvement d'air prévu.
  - La conduite d'air doit présenter un diamètre intérieur d'au moins 6 mm.
  - Le raccord de l'outil de fixation doit être équipé d'un coupleur rapide DN 7,2, avec un diamètre intérieur d'au moins 6,5 mm.
- 



### **ATTENTION**

Tout fonctionnement avec un système pneumatique non conforme aux conditions préalables indiquées précédemment risque d'endommager l'outil de fixation.

- ▶ N'utilisez l'outil de fixation qu'avec des systèmes pneumatiques adaptés.
  - ▶ N'utilisez l'outil de fixation que s'il est en parfait état de fonctionnement.
- 
- ▶ Contrôlez l'état de l'outil de fixation (voir page 14).
  - ▶ Vérifiez que le raccord du tuyau d'air comprimé ne contient ni salissure ni corps étranger et si nécessaire nettoyez-le.
  - ▶ Réglez la pression de service à 4,0 – 7,0 bars au niveau du régulateur de pression du compresseur.





### **AVERTISSEMENT**

Tout déclenchement involontaire de l'outil au moment du raccordement à l'alimentation pneumatique peut provoquer des blessures graves et même mortelles.

- ▶ N'orientez jamais l'outil de fixation vers une personne ou un animal.
  - ▶ Videz le chargeur avant de procéder au raccordement.
- 



### **ATTENTION**

Tout tuyau flexible endommagé risque d'éclater et de provoquer des blessures.

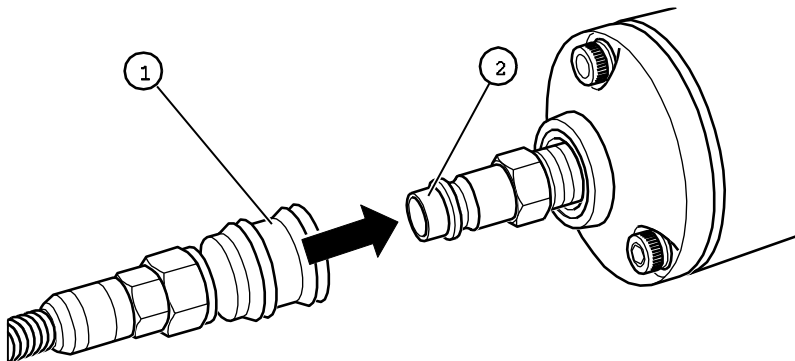
- ▶ Vérifiez que le système pneumatique et l'outil de fixation ne sont pas endommagés avant de procéder au raccordement.
  - ▶ Ne raccordez pas l'outil de fixation à un système pneumatique qui n'est pas en parfait état de fonctionnement.
- 

### **ATTENTION**

Tout tuyau flexible endommagé risque d'éclater et de provoquer des dommages matériels sous l'effet des fuites d'air comprimé.

- ▶ Vérifiez que le système pneumatique et l'outil de fixation ne sont pas endommagés avant de procéder au raccordement.
  - ▶ Ne raccordez pas l'outil de fixation à un système pneumatique qui n'est pas en parfait état de fonctionnement.
-

- ▶ Enfillez le raccord rapide (1) du tuyau d'air comprimé sur le raccord (2), de façon à entendre un déclic lors de l'enclenchement.



- ▶ Vérifiez la pression de service sur le manomètre du compresseur. La pression de service maximale admissible pour les outils de fixation est de 7,0 bars.



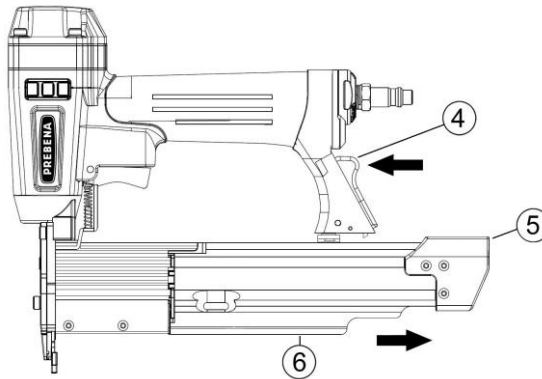
**AVERTISSEMENT**

Risque d'explosion si la pression de service maximale est dépassée.

- ▶ Dans ce cas, débranchez immédiatement le tuyau d'air comprimé de l'outil de fixation.
-

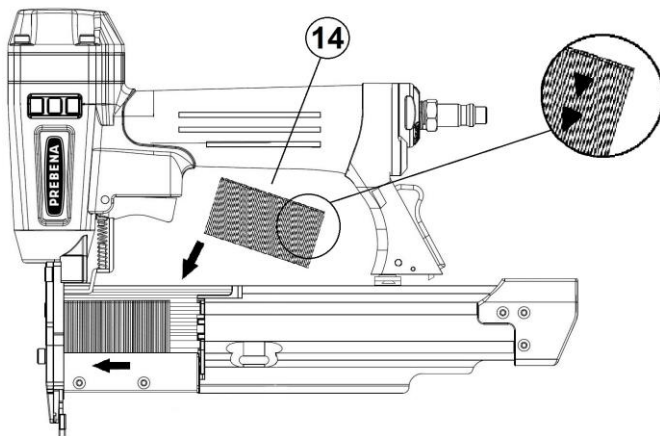
## Ouverture du chargeur

- ▶ Pour ouvrir le chargeur (6), pressez le dispositif de verrouillage (4) vers l'avant, dans le sens de la flèche.
- ▶ Tirez le poussoir latéral de la fermeture (5) vers l'arrière.



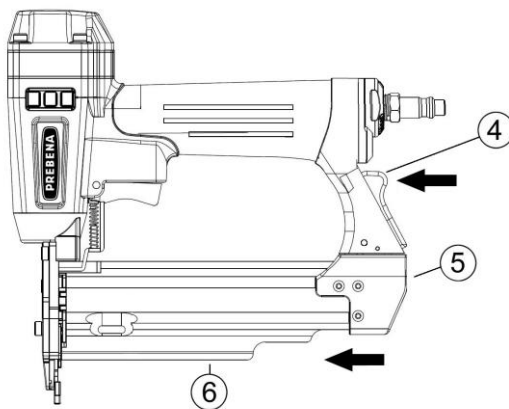
## Insertion des éléments de fixation

- ▶ Pour introduire les éléments de fixation (14) dans le chargeur, inclinez l'outil de fixation sur le côté et placez les bandes avec la tête vers le haut (**type : ALK**) dans le chargeur.
- ▶ Veillez à ce que la pointe de la flèche imprimée (**type : AL**) sur l'élément de fixation soit orientée vers le bas.
- ▶ Poussez les éléments de fixation le plus loin possible vers la gauche dans l'entrée.



## Fermeture du chargeur

- ▶ Pour fermer le chargeur (6), pressez de nouveau le poussoir latéral du dispositif de verrouillage (5) vers l'avant.
- ▶ Veillez à ce que le poussoir latéral s'enclenche de manière audible dans le système d'arrêt (4).
- ▶ Si nécessaire, pousser le dispositif de verrouillage (4) vers l'avant.



Le chargeur est fermé.

## Contrôle de fonctionnement

Procédez comme indiqué ci-dessous pour s'assurer du bon fonctionnement de l'outil de fixation :

---

### **ATTENTION**

- ▶ Conformez-vous aux consignes de sécurité du chapitre « Sécurité », page 7 et suiv.
- 

- ▶ Placez le bec de l'outil de fixation sur un morceau de bois qui fait au moins 40 millimètres d'épaisseur.
- ▶ Déclenchez l'outil de fixation (voir le chapitre « Déclenchement de l'outil » page 24).
- ▶ Vérifiez les points suivants :
  - Chaque fois que l'outil se déclenche, un élément de fixation doit venir s'enfoncer dans le morceau de bois.
  - Pour ajuster la profondeur d'insertion, jouez sur la pression de service du compresseur (voir page 16).
- ▶ Répétez ces étapes si nécessaire.

L'outil de fixation est alors opérationnel.

## Utilisation de l'outil de fixation

### Réglage de la profondeur d'insertion par le biais de la pression de service

Il est possible d'ajuster la profondeur d'insertion des éléments de fixation dans le matériau en jouant sur la pression de service. Plus la pression de service est élevée, plus la profondeur d'insertion est grande. Inversement, une pression de service moindre se traduit par une profondeur d'insertion réduite.

- i** Réglez la pression de service de façon à obtenir la profondeur d'insertion qui convient. Ceci offre les avantages suivants :
- économie d'énergie (air comprimé),
  - réduction du niveau sonore et
  - réduction de l'usure de l'outil de fixation.

Pour régler la pression de service, procédez comme décrit ci-dessous :

- ▶ Placez l'outil de fixation avec le bec de l'outil vers le bas.
- ▶ Réglez la pression au niveau du régulateur du compresseur.
- ▶ Observez le manomètre du compresseur.

### Contrôle de la profondeur d'insertion

- ▶ Pressez le bec de l'outil sur un morceau de bois test qui présente les mêmes caractéristiques que celles du matériau final.
- ▶ Vérifiez le réglage en déclenchant l'outil sur la pièce test.
- ▶ Répétez ces étapes jusqu'à ce que la profondeur d'insertion soit réglée correctement.

## Insertion d'un élément de fixation

---



### **AVERTISSEMENT**

Risque de blessures par électrocution.

- ▶ Assurez-vous qu'il n'y a pas de câble électrique avant d'utiliser l'outil.
- 
- 



### **AVERTISSEMENT**

La projection d'éclats lors de l'utilisation de l'outil peut provoquer des lésions au niveau des yeux ou d'autres blessures.

- ▶ Pendant le fonctionnement de la Slider, portez des lunettes de protection et des habits de protection adaptés, cela s'applique également aux personnes se trouvant dans la zone de danger.
  - ▶ Conformez-vous aux directives en matière de sécurité au travail.
- 
- 



### **AVERTISSEMENT**

Le système auditif peut subir des lésions, car l'utilisation de l'outil peut être très bruyante.

- ▶ Portez une protection auditive adaptée, cela s'applique également aux personnes situées dans la zone de danger.
  - ▶ Conformez-vous aux directives en matière de protection contre le bruit.
  - ▶ Sélectionnez la pression de service la plus basse possible.
- 
-



## **AVERTISSEMENT**

Risques de blessures en cas de glissement de la pointe, d'insertion trop profonde ou de recul de l'outil.

- ▶ N'utilisez l'outil de fixation que sur des pièces de bois.
- ▶ Vérifiez que la profondeur d'insertion n'est pas supérieure à l'épaisseur du morceau de bois.
- ▶ Lors du déclenchement, plaquez bien l'outil de fixation sur le bois
- ▶ Utilisez l'outil de fixation max. dans un angle <30 par rapport au niveau de fixation.

---

En cas de tentative d'insertion d'un élément de fixation dans une pièce trop dure ou dans un autre élément de fixation, il peut se produire un fort mouvement de recul. L'outil de fixation risque alors de déraiper.

La profondeur d'insertion de l'élément de fixation dans le matériau est fonction de la dureté et de l'épaisseur du morceau de bois, mais aussi de la pression de service.

- ▶ Vérifiez qu'il n'y ait personne de l'autre côté du morceau de bois.
- ▶ Testez ensuite le bon fonctionnement de l'outil avec une faible pression de service en procédant à un déclenchement.
- ▶ Réglez la pression de service en fonction de la résistance de l'essence de bois.

La pression de service est correctement réglée dès lors que la profondeur d'insertion de l'élément est satisfaisante et que la pression est la plus basse possible.

### **Déclenchement de l'outil de fixation**

Pour déclencher ponctuellement l'outil de fixation, procédez comme indiqué ci-dessous :

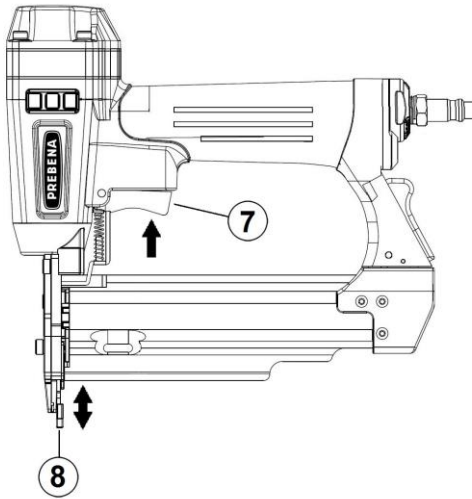
- ▶ Appuyez sur la sécurité anti-déclenchement (8) de l'outil de fixation perpendiculairement, max. dans un angle <30°, sur la pièce de bois.
- ▶ Pressez le déclencheur (7).

Un élément de fixation s'enfonce dans le morceau de bois.

- ▶ Relâcher le déclencheur.



- ▶ Retirez l'outil de fixation du morceau de bois.
- ▶ Répétez ces étapes pour insérer d'autres éléments de fixation.



## Après le fonctionnement

Après le fonctionnement ou en cas d'interruptions de service de plus longue durée, effectuer les étapes décrites ci-après.

### **Débranchement de l'alimentation en air comprimé**

- ▶ Arrêtez le compresseur.
- ▶ Débranchez le raccord rapide du tuyau d'air comprimé de la poignée.

Le raccord rapide est alors déverrouillé.

- ▶ Débranchez le tuyau d'air comprimé du raccord de l'outil de fixation.

L'air comprimé contenu dans l'outil de fixation s'échappe de manière audible.

### **Vidage du chargeur**

- ▶ Ouvrez le chargeur comme indiqué page 19 et suiv.
- ▶ Retirez les éléments de fixation restants.
- ▶ Vérifiez qu'il ne reste pas d'élément de fixation isolé dans le chargeur et le conduit d'éjection.
- ▶ Fermez le chargeur comme indiqué page 20 et suiv.

## Transport et stockage de l'outil de fixation

### Emballage

Emballez l'outil de fixation avant de le stocker ou de le transporter sur les trajets suivants :

- Trajets d'une longueur supérieure à 10 m
- Trajets sur un sol instable
- Trajets qui nécessitent une posture inhabituelle.

Dans ce but, procédez aux étapes préparatrices suivantes :

- ▶ Débranchez l'outil de fixation de l'arrivée d'air comprimé.
- ▶ Laissez la pression s'évacuer totalement de l'outil de fixation.
- ▶ Videz le chargeur.
- ▶ Le cas échéant, nettoyez les raccordements d'air comprimé pour éliminer d'éventuels corps étrangers et encrassements.
- ▶ Placez l'outil de fixation dans le carton.
- ▶ Fermez le carton.

### Transport

Les modalités de transport varient selon que le trajet de transport de l'outil de fixation est long ou court.

#### Transport sur de courts trajets

Les courts trajets sont ceux qui ne dépassent pas 10 mètres.



### **AVERTISSEMENT**

Tout déclenchement intempestif peut provoquer des blessures graves ou mêmes mortelles.

- ▶ Débranchez toujours l'outil de fixation de l'arrivée d'air comprimé avant de le transporter.
  - ▶ Avant de le passer à d'autres personnes, débranchez l'outil de fixation de l'arrivée d'air comprimé.
  - ▶ Portez systématiquement l'outil de fixation par la poignée.
  - ▶ Faites attention à ne pas toucher le déclencheur lors du transport.
- 

- ▶ Débranchez l'outil de fixation de l'alimentation pneumatique.
- 

### **ATTENTION**

Tout choc ou impact risque d'endommager l'outil de fixation.

- ▶ Ne faites pas tomber l'outil de fixation.
  - ▶ Faites attention à préserver l'outil de fixation des chocs contre les obstacles.
- 

- ▶ Portez l'outil de fixation par la poignée, avec le bec de l'outil orienté vers le sol.
- ▶ Rebranchez l'alimentation pneumatique une fois parvenu à la nouvelle zone de travail.

### **Transport sur de longs trajets**

Les trajets qui sont considérés comme de « longs » sont ceux qui présentent les caractéristiques suivantes :

- trajets d'une longueur supérieure à 10 m,
- trajets sur un sol instable et
- trajets qui nécessitent une posture inhabituelle.

Pour transporter l'outil de fixation sur de longs trajets, procédez comme indiqué ci-dessous :

- ▶ Placez l'outil de fixation dans le carton fourni.
- ▶ Portez le carton à deux mains jusqu'à l'endroit souhaité.
- ▶ Gardez le carton à l'horizontale avec l'ouverture vers le haut.

## **Stockage**

- ▶ Lubrifiez légèrement toutes les pièces métalliques de l'outil de fixation avec de l'huile spéciale cloueurs PREBENA.
- ▶ Placez l'outil de fixation dans le carton.
- ▶ Stockez l'outil de fixation à température ambiante, dans un endroit sec et non poussiéreux.

## Entretien de l'outil de fixation

Seules des personnes possédant les connaissances, les aptitudes et l'expérience nécessaires ont le droit d'effectuer des travaux d'entretien sur l'outil de fixation. Tous les travaux qui ne sont pas décrits ici, ne doivent être effectués que par le service après-vente du fabricant ou chez le fabricant.

---



### **AVERTISSEMENT**

Tout déclenchement intempestif de l'outil au moment de vider le chargeur peut provoquer des blessures graves ou mêmes mortelles.

- ▶ Débranchez l'outil de fixation de l'arrivée d'air comprimé pour le nettoyer.
  - ▶ Videz le chargeur
- 

## Nettoyage du carter et des surfaces extérieures

---

### **ATTENTION**

Risque de dommages au niveau de l'outil de fixation ou des accessoires en cas d'utilisation d'un détergent inadapté.

- ▶ Pour le nettoyage, utiliser uniquement un chiffon sec, légèrement humidifié ou humecté d'eau savonneuse douce.
- 

### **Salissures légères**

- ▶ Essuyez le carter de l'outil de fixation avec un chiffon sec.
- ▶ Lubrifiez légèrement toutes les pièces métalliques de l'outil de fixation avec de l'huile spéciale cloueurs PREBENA.

### **Salissures tenaces**

- ▶ Essuyez le carter de l'outil de fixation avec un chiffon légèrement humecté d'eau savonneuse douce.
- ▶ Nettoyez ensuite le carter avec un chiffon légèrement humidifié à l'eau du robinet.
- ▶ Frottez avec un chiffon sec et doux.
- ▶ Lubrifiez légèrement toutes les pièces métalliques de l'outil de fixation avec de l'huile spéciale cloueurs PREBENA.

## Lubrification de l'outil de fixation

---

### **ATTENTION**

Une lubrification insuffisante ou l'utilisation d'un lubrifiant inadapté risque d'endommager l'outil de fixation.

L'outil de fixation possède la PREBENA OPTIWEAR TECHNOLOGY. Elle ne requiert qu'une quantité minimale de lubrifiant.

- ▶ N'utilisez que de l'huile spéciale cloueurs PREBENA.
- 



Si la conduite d'air menant à l'outil fait plus de 10 m de long et qu'il n'y a pas de lubrificateur, une lubrification suffisante ne peut être garantie.

- ▶ Dans ce cas, avant le début de l'utilisation, remplissez chaque jour deux à cinq gouttes d'huile spéciale cloueurs PREBENA directement dans le raccord de la source d'air comprimé.

## Erreurs

---



### **AVERTISSEMENT**

L'utilisation d'un outil de fixation endommagé ou présentant des dysfonctionnements peut provoquer des blessures graves ou mortelles.

- ▶ En cas de dysfonctionnement, débranchez immédiatement l'outil de fixation de l'alimentation pneumatique.
  - ▶ Videz le chargeur.
  - ▶ Corrigez le dysfonctionnement avant de réutiliser l'outil de fixation.
- 

### **ATTENTION**

L'outil de fixation risque de subir des dommages en cas de réparation effectuée par des personnes non autorisées.

- ▶ Veillez à ce que les réparations de l'outil de fixation soient effectuées exclusivement par le fabricant.
- 

En présence de dysfonctionnements qui ne peuvent être rectifiés par le biais des mesures correctives du tableau de dépannage, il faut impérativement contacter le service après-vente PREBENA.

- ▶ Ne tentez pas de réparer vous-même l'outil de fixation.
- ▶ Assurez-vous que le service après-vente PREBENA a bien corrigé tous les dysfonctionnements de l'outil de fixation.



## Tableau de dépannage

L'aperçu suivant vous montre les erreurs possibles et les mesures requises.

Symptômes	Causes éventuelles	Remèdes
L'outil de fixation présente une fuite d'air.	Les vis de fixation sont desserrées.	▶ Serrer les vis de fixation.
	Un joint est défectueux.	▶ Informez le service après-vente (voir page 39).
Les éléments de fixation ne s'enfoncent pas complètement.	La pression de service est insuffisante.	▶ Augmentez la pression de service.
	La pointe d'éjection de l'outil de fixation est usée.	▶ Informez le service après-vente (voir page 39).
Le déclenchement ne fonctionne pas.	La pression de service est insuffisante.	<ul style="list-style-type: none"> <li>▶ Augmentez la pression de service du système pneumatique jusqu'au seuil maximal admissible (voir page 16).</li> <li>▶ Effectuez ensuite plusieurs déclenchements.</li> </ul>
	Les pièces mobiles sont bloquées par le lubrifiant après une période de non-utilisation prolongée.	<ul style="list-style-type: none"> <li>▶ Nettoyez l'outil de fixation et le lubrifier.</li> <li>▶ Réglez la pression de service au maximum.</li> <li>▶ Effectuez ensuite plusieurs déclenchements.</li> <li>▶ Une fois que l'outil s'est déclenché, réglez la pression de service qui convient.</li> <li>▶ Dans le cas contraire, informez le service après-vente (voir page 39).</li> </ul>

Symptômes	Causes éventuelles	Remèdes
L'outil se déclenche, mais aucun élément de fixation ne sort	Le chargeur est encrassé.	▶ Nettoyez le chargeur.
	Les éléments de fixation placés dans le chargeur ne sont pas compatibles	▶ Videz le chargeur. ▶ Remplissez le chargeur d'éléments de fixation PREBENA (voir page 19).
	L'outil de fixation n'est pas suffisamment lubrifié.	▶ Versez de l'huile spéciale cloueurs PREBENA dans le raccord pneumatique. ▶ Effectuez plusieurs déclenchements.
	La pression de service est insuffisante.	▶ Augmentez la pression de service.
	Le piston d'éjection ne revient pas en place à l'issue de l'éjection.	▶ Informez le service après-vente (voir page 39).
	Le déclenchement ne s'effectue pas complètement.	▶ Informez le service après-vente (voir page 39).
	Le dispositif d'éjection est déformé.	▶ Informez le service après-vente (voir page 39).

## Commande d'accessoires

Il est possible de se procurer des accessoires auprès du fabricant (voir page 39). Utilisez exclusivement des accessoires PREBENA d'origine ou des accessoires dûment homologués par PREBENA pour cet outil de fixation.

### Commande d'éléments de fixation

Les outils de fixation ne sont compatibles qu'avec les éléments de fixation PREBENA qui figurent sur la plaque signalétique.

Il existe des modèles spéciaux qui présentent d'autres longueurs que celles mentionnées sur la plaque signalétique et sont disponibles sur demande.

Modèle	Section de fil	Longueur
AL12	0,59 x 0,67 mm	11,90 mm
AL15	0,59 x 0,67 mm	14,70 mm
AL17	0,59 x 0,67 mm	17,90 mm
AL20	0,59 x 0,67 mm	18,90 mm
AL22	0,59 x 0,67 mm	21,70 mm
AL25	0,59 x 0,67 mm	24,00 mm
AL28	0,59 x 0,67 mm	27,90 mm
AL30	0,59 x 0,67 mm	29,00 mm
AL35	0,59 x 0,67 mm	30,00 mm

Modèle	Section de fil	Longueur
ALK12	0,65 x 0,65 mm	12,00 mm
ALK15	0,65 x 0,65 mm	15,00 mm
ALK18	0,65 x 0,65 mm	18,00 mm
ALK21	0,65 x 0,65 mm	21,00 mm
ALK25	0,65 x 0,65 mm	25,00 mm
ALK30	0,65 x 0,65 mm	30,00 mm
ALK35	0,65 x 0,65 mm	35,00 mm

## Commander d'autres accessoires

### Tous modèles

N° d'art.	Accessoires
Z 200.10	Huile spéciale pour cloueur pneumatique, ½ litre
Z 200.00	Lubrificateur par brouillard d'huile, complet
Z 160.11	Tuyau spiralé 6 x 9 mm
Z 180.00	Enrouleur de tuyau d'air comprimé, tuyau d'air comprimé de 30 m 8 x 12 mm
Z 200.25	Kit de tuyaux 6 x 3 mm (10)
Z 200.50	Réducteur de pression enfichable
Z 150.15	Kit de tuyaux spiralés, 6,5 x 10 mm, 6 m, version sécurisée
Z 150.16	Kit de tuyaux spiralés, 6,5 x 10 mm, 8 m, version sécurisée

## Mise au rebut de l'outil de fixation

---

### **ATTENTION**

Nuisances environnementales en cas de mise au rebut non conforme.

- ▶ Nettoyez l'outil de fixation avant de le mettre au rebut (voir page 30).
  - ▶ Conformez-vous aux directives applicables à la mise au rebut de l'huile.
- 



Ne jetez jamais l'agrafeuse - dans son intégralité ou en partie - dans les ordures ménagères. Envoyer l'outil de fixation à PREBENA pour sa mise au rebut. PREBENA se chargera de mettre l'outil de fixation au rebut dans les règles de l'art. Les coordonnées figurent à la page 39.

## Caractéristiques techniques

### 1GP-ALK35

Dimensions de l'outil de fixation (L x l x h) :	220 x 50 x 208 mm
Poids de l'outil de fixation :	0.97 kg
Dimensions du carton d'emballage (L x l x h) :	275 x 245 x 65 mm
Poids du carton d'emballage avec son contenu :	1,34 kg
Pression de service :	4 – 7 bars
Consommation d'air : (pour une pression de service de 6 bars)	env. 0.36 l par éjection
Type de chargeur :	Chargeur latéral
Système de déclenchement :	Déclenchement au coup par coup
Élément de fixation :	Agrafes PREBENA (voir plaque signalétique)
Température d'utilisation :	-5 °C bis + 45 °C
Température de stockage/transport :	Température ambiante
Indice de vibration :	< 2.5 m/s <sup>2</sup>
Indices de bruit (selon DIN 12549: 1999):	L <sub>WA,1s</sub> = < 70 dB
	L <sub>pA,1s</sub> = < 70 dB

## Adresse du fabricant

### **PREBENA**

#### **Wilfried Bornemann GmbH & Co. KG**

Befestigungstechnik

Seestraße 20–26

D-63679 Schotten

Téléphone : +49 (0) 60 44 / 96 01-0

Télécopie : +49 (0) 60 44 / 96 01-820

E-mail : [info@prebena.de](mailto:info@prebena.de)

Site Internet : [www.prebena.de](http://www.prebena.de)  
[www.kartuschen-tausch.de](http://www.kartuschen-tausch.de)

## Garantie

PREBENA offre pour l'appareil désigné 1 an de garantie à compter de la date d'achat conformément aux conditions de garantie suivantes. PREBENA garantit la réparation gratuite des dysfonctionnements dus à un défaut de matériel ou de fabrication. Des dysfonctionnements ou des dégâts résultant du maniement non conforme ne sont pas pris en considération dans le cadre de la garantie gratuite.

Cet outil doit être utilisé exclusivement avec des éléments de fixation d'origine PREBENA, sous peine d'invalider la responsabilité du fabricant et par là même la garantie. La garantie s'étend également sur des pièces d'usure, telles que par exemple des joints toriques etc. La société PREBENA est libre de décider elle-même si elle répondra aux droits à la garantie en remplaçant la pièce défectueuse ou en livrant un appareil de rechange. D'autres prétentions sont exclues.

Afin de pouvoir prétendre à la garantie, il faut joindre le bon de garantie dûment rempli et sur lequel figurent le cachet du commerçant et la date d'achat, ou bien encore un justificatif prouvant les données et indications conformes au bon de garantie.

Expédition : l'appareil faisant l'objet de la réclamation doit être emballé minutieusement et sans risque de casser, et il doit être envoyé à PREBENA en étant suffisamment affranchi.



### Bon de garantie

---

Désignation du modèle :

Date d'achat :

---

Commerçant :

(cachet)



# Index

Accessoires	
Commande.....	35
Adresse du fabricant.....	39
Après le fonctionnement	
Débranchement de	
l'alimentation en air	
comprimé.....	26
Vidage du chargeur.....	26
Caractéristiques techniques....	38
Chargeur	
Fermeture.....	20
Ouverture.....	19
Remplissage.....	19
Vidage.....	26
Consignes de sécurité.....	5
Contrôle	
Profondeur d'insertion.....	22
Contrôle de fonctionnement ..	21
Contrôle de l'état.....	14
Déballage.....	14
Déclenchement.....	24
Description.....	11
Caractéristiques produit.....	12
Fonctionnement.....	12
Volume de livraison.....	12
Vue d'ensemble de l'outil....	11
Élément de fixation	
Commande.....	35
Insertion.....	19, 23
Emballage.....	27
Entretien.....	30
Lubrification.....	31
Nettoyage du carter et de la	
surface extérieure.....	30
Erreurs.....	32
Tableau de dépannage.....	33
Garantie.....	40
Maniement	
Outil de fixation.....	22
Outil de fixation	
Contrôle de fonctionnement	
.....	21
Contrôle de l'état.....	14
Déballage.....	14
Déclenchement.....	24
Élimination.....	37
Emballage.....	27
Entretien.....	30
Fermeture du chargeur.....	20
Insertion des éléments de	
fixation.....	19
Lubrification.....	31
Maniement.....	22
Ouverture du chargeur.....	19
Préparation.....	14
Raccordement à l'alimentation	
pneumatique.....	15
Stockage.....	29
Transport.....	27
Plaque signalétique.....	13
Prévention des risques.....	8
Profondeur d'insertion	
Contrôle.....	22
Raccordement à l'alimentation	
pneumatique.....	15
Sécurité.....	7
Symboles.....	5
Transport.....	27

## Wstęp

Niniejsza instrukcja obsługi pomoże Państwu w

- zgodnej z przeznaczeniem,
  - bezpiecznej i
  - ekonomicznej
- eksploatacji wbijarki pneumatycznej:

- 1GP-ALK35

W niniejszej instrukcji gwoździarka pneumatyczna będzie nazywana dalej w skrócie wbijarką.

Wymagamy, aby każdy użytkownik wbijarki posiadał wiedzę w zakresie obsługi urządzeń pneumatycznych i stosowanych materiałów. Osoby bez takiej wiedzy muszą zostać poinstruowane przez doświadczonego użytkownika wbijarek pneumatycznych. Instrukcja obsługi dotyczy następujących osób:

- osób obsługujących wbijarkę,
- osób zajmujących się czyszczeniem wbijarki oraz
- osób zajmujących się utylizacją wbijarki.

Każda z tych osób musi zaznajomić się i zrozumieć treść niniejszej instrukcji obsługi.

Instrukcja obsługi stanowi integralną część produktu. Należy ją przechowywać zawsze w pobliżu wbijarki. Instrukcję obsługi należy przekazać w przypadku sprzedaży wbijarki lub przekazania jej w inny sposób.

## Spis treści

<b>Wstęp</b> .....	<b>2</b>
<b>Spis treści</b> .....	<b>3</b>
<b>Style prezentacji</b> .....	<b>5</b>
Ogólne style prezentacji .....	5
Oznaczenie ostrzeżeń dotyczących zagrożeń .....	5
Oznaczenie wskazówek dotyczących szkód materialnych i szkód środowiskowych .....	6
<b>Bezpieczeństwo</b> .....	<b>7</b>
Zastosowanie zgodne z przeznaczeniem .....	7
Zastosowanie niezgodne z przeznaczeniem .....	7
Zapobieganie ryzyku śmiertelnych obrażeń ciała .....	8
Unikanie zagrożenia wybuchu .....	8
Unikanie obrażeń ciała .....	9
Unikanie uszkodzeń wbijarki .....	9
<b>Opis</b> .....	<b>10</b>
Widok urządzenia .....	10
Zakres dostawy .....	11
Opis działania .....	11
Właściwości produktu .....	11
Osprzęt .....	11
Dane na tabliczce znamionowej .....	12
<b>Przygotowanie wbijarki</b> .....	<b>13</b>
Rozpakowanie wbijarki .....	13
Sprawdzenie stanu .....	13
Podłączanie wbijarki do doprowadzenia sprężonego powietrza .....	14
Otwieranie magazynka .....	17
Wkładanie elementów złącznych .....	18
Zamykanie magazynka .....	19
Sprawdzanie działania .....	20
<b>Obsługa wbijarki</b> .....	<b>21</b>


Regulacja głębokości wbijania przy pomocy ciśnienia roboczego ..	21
Sprawdzanie głębokości wbijania .....	21
Wbijanie elementów złącznych .....	22
Uruchamianie wbijarki .....	24
<b>Po zakończeniu pracy .....</b>	<b>25</b>
Odłączanie doprowadzenia sprężonego powietrza .....	25
Opróżnianie magazynka .....	25
<b>Transport i przechowywanie wbijarki .....</b>	<b>26</b>
Pakowanie .....	26
Transport .....	26
Transport na krótkich trasach .....	26
Transport na długich trasach .....	27
Przechowywanie .....	27
<b>Konserwacja wbijarki .....</b>	<b>28</b>
Czyszczenie obudowy i zewnętrznych powierzchni .....	28
Lekkie zanieczyszczenia .....	28
Silne zanieczyszczenia .....	28
Smarowanie wbijarki .....	29
<b>Usterki .....</b>	<b>30</b>
Zestawienie usterek .....	31
<b>Zamawianie osprzętu .....</b>	<b>33</b>
Zamawianie elementów złącznych .....	33
Zamawianie innego osprzętu .....	34
Wszystkie typy .....	34
<b>Utylizacja wbijarki .....</b>	<b>35</b>
<b>Dane techniczne .....</b>	<b>36</b>
<b>Adres producenta .....</b>	<b>37</b>
<b>Gwarancja .....</b>	<b>38</b>
<b>Indeks .....</b>	<b>39</b>

## Style prezentacji

### Ogólne style prezentacji

Różne elementy instrukcji obsługi pokazywane są przy pomocy określonych stylów prezentacji. Można zatem z łatwością rozróżnić, czy chodzi o zwykły tekst,

- wyczenia czy
- ▶ kroki wykonywanych czynności.

 Porady zawierają dodatkowe informacje, takie jak na przykład szczególne okoliczności ekonomicznego użytkowania wbijarki.

### Oznaczanie ostrzeżeń dotyczących zagrożeń

Wszystkie ostrzeżenia w instrukcji obsługi mają taki sam układ. Po lewej stronie znajduje się symbol, który opisuje rodzaj zagrożenia. Po prawej stronie znajduje się drugi symbol oraz słowo opisowe, które określa wagę zagrożenia. Poniżej przedstawiony jest opis zagrożenia oraz wskazówki jak można uniknąć tego zagrożenia.



#### **NIEBEZPIECZEŃSTWO**

Wskazówki ze słowem **NIEBEZPIECZEŃSTWO** ostrzegają przed zagrożeniami, które bezpośrednio prowadzą do poważnych lub śmiertelnych obrażeń ciała.



#### **OSTRZEŻENIE**

Wskazówki ze słowem **OSTRZEŻENIE** ostrzegają przed zagrożeniami, które mogą spowodować poważne lub śmiertelne obrażenia ciała.



## **OSTROŻNIE**

Wskazówki ze słowem **OSTROŻNIE** ostrzegają przed zagrożeniami, które mogą spowodować lekkie lub średnie obrażenia ciała.

---

## **Oznaczanie wskazówek dotyczących szkód materialnych i szkód środowiskowych**

---

### ***UWAGA***

Wskazówki te ostrzegają przed zagrożeniami, które prowadzą do szkód materialnych lub środowiskowych.

---

# Bezpieczeństwo



Przed uruchomieniem należy przeczytać instrukcję obsługi.

Podczas obsługi wbijarki należy uwzględniać i przestrzegać wszystkich ostrzeżeń i wskazówek umieszczonych w niniejszej instrukcji obsługi i na wbijarce. Integralną część instrukcji obsługi stanowi dołączona lista części zamiennych.

## Zastosowanie zgodne z przeznaczeniem

Wbijarka służy do mocowania folii, tapicerki, tkaniny, skóry, okładek książek, materiałów papierowych i kartonowych na drewnie. Zastosowanie wbijarki do innych materiałów dozwolone jest tylko po konsultacji z producentem. Zastosowanie zgodne z przeznaczeniem obejmuje także przestrzeganie lokalnie obowiązujących przepisów bezpieczeństwa i higieny pracy, przepisów ustawowych oraz norm. Każde inne zastosowanie uznawane jest za niezgodne z przeznaczeniem i może prowadzić do szkód materialnych, a nawet obrażeń ciała.

## Zastosowanie niezgodne z przeznaczeniem

W szczególności, za niezgodne z przeznaczeniem uznaje się użytkowanie

- przez osoby nieposiadające wiedzy na temat obsługi wbijarki i stosowanych materiałów,
- samowolnie przerobionej wbijarki,
- z innym wyposażeniem dodatkowym niż podane w instrukcji obsługi,
- ze źródłami sprężonego powietrza nieuwzględnionymi w instrukcji obsługi

Firma PREBENA WILFRIED BORNEMANN GMBH & CO.KG nie przyjmuje żadnej odpowiedzialności za szkody spowodowane przez zastosowanie niezgodne z przeznaczeniem.

## **Zapobieganie ryzyku śmiertelnych obrażeń ciała**

- Należy zapewnić, aby podczas operacji uruchamiania i w każdym momencie, w którym wbijarka podłączona jest do zasilania powietrza, żadna część ciała nie znalazła się w pobliżu otworu wylotowego.
- Należy upewnić się, że elementy złączne nie będą wbijane w przewody pod napięciem.
- Nigdy nie wolno kierować wbijarki w stronę ludzi i zwierząt.
- Wbijarkę należy włączać tylko wtedy, gdy na elemencie roboczym zaciśnięta jest końcówka robocza.
- Każdorazowo przed przekazaniem wbijarki innej osobie należy odłączyć urządzenie od doprowadzenia sprężonego powietrza.
- Nie wolno pozwalać dzieciom bawić się folią opakowaniową, ponieważ powoduje to ryzyko uduszenia.

## **Unikanie zagrożenia wybuchu**

- Wbijarki nie wolno stosować w obszarze zagrożonym wybuchem.
- Podczas obsługi wbijarki nie wolno używać tlenu ani innych łatwopalnych gazów i mieszanin gazów.
- Wbijarkę należy uruchamiać tylko przy użyciu odpowiednich układów sprężonego powietrza (patrz strona 14).
- Wbijarki należy używać tylko wtedy, gdy jest ona w idealnym stanie (patrz strona 13).



## Unikanie obrażeń ciała



Podczas eksploatacji wbijarki należy stosować odpowiednie środki ochrony słuchu.



Podczas eksploatacji wbijarki należy stosować odpowiednie okulary ochronne.

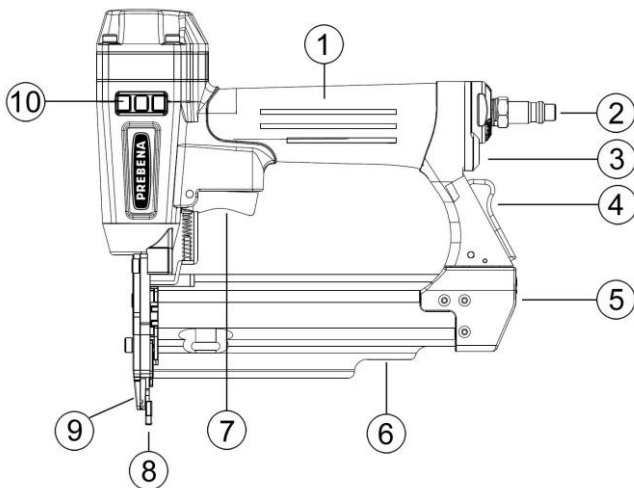
- Wbijarkę należy przechowywać w miejscu niedostępnym dla dzieci i innych osób nieuprawnionych.
- Każdorazowo przed transportem, czyszczeniem, ładowaniem i opróżnianiem magazynka oraz po zakończeniu pracy należy odłączyć wbijarkę od doprowadzenia sprężonego powietrza.
- Podczas eksploatacji wbijarki użytkownik oraz osoby znajdujące się w strefie niebezpiecznej oddziaływania urządzenia muszą korzystać ze środków ochrony osobistej.
- Wbijarkę należy trzymać w taki sposób, aby ewentualne odbicie nie spowodowało obrażeń ciała.
- Wbijarkę należy włączać tylko wtedy, gdy operator pewnie stoi w miejscu.
- Wbijarkę należy stosować przy zachowaniu maks. kąta  $<30^\circ$  do obrabianej powierzchni.

## Unikanie uszkodzeń wbijarki

- Nie wolno nigdy otwierać wbijarki. Naprawy należy zawsze zlecać wykwalifikowanym specjalistom.
- Wbijarki nie należy używać, jeżeli upadła lub jest uszkodzona. Przed ponownym użyciem urządzenie powinien sprawdzić wykwalifikowany specjalista.
- Nie podłączać wbijarki do doprowadzenia sprężonego powietrza, w którym przekroczone jest maksymalne ciśnienie robocze 7 bar.
- Montowaną na stałe wbijarkę należy mocować tylko w dobrze zabezpieczonym uchwycie. Wbijarka nie może się obracać ani przesuwać. Uchwyt nie może powodować uszkodzenia wbijarki i jej osprzętu.

# Opis

## Widok urządzenia



Nr	Objaśnienia
1	Uchwyt
2	Podłączenie sprężonego powietrza, średnica nominalna 7,2
3	Odpowietrznik
4	Blokada dociskacza bocznego
5	Zamek dociskacza bocznego
6	Magazynek z dociskaczem bocznym
7	Dźwignia zwalniająca
8	Blokada zwolnienia z blokadą pustego strzału
9	Otwór wylotowy
10	Boczna osłona
-	Tabliczka znamionowa na magazynka (nie pokazany)

## Zakres dostawy

- Wbijarka
- Opakowanie kartonowe
- Instrukcja obsługi
- Deklaracja zgodności

## Opis działania

Wbijarka służy do pneumatycznego wbijania elementów złącznych PREBENA w materiały drewniane i tekstylia. Wbijarka wykorzystuje do pracy sprężone powietrze o minimalnej klasie jakości 4 zgodnie z normą DIN ISO 8573-1. Jako źródło sprężonego powietrza wykorzystywane są sprężarki PREBENA lub technologia butli ze sprężonym powietrzem PREBENA PKT. Są one dostępne w asortymencie osprzętu dodatkowego u producenta (patrz strona 33).

## Właściwości produktu

Wbijarki mają następujące wspólne elementy wyposażenia:

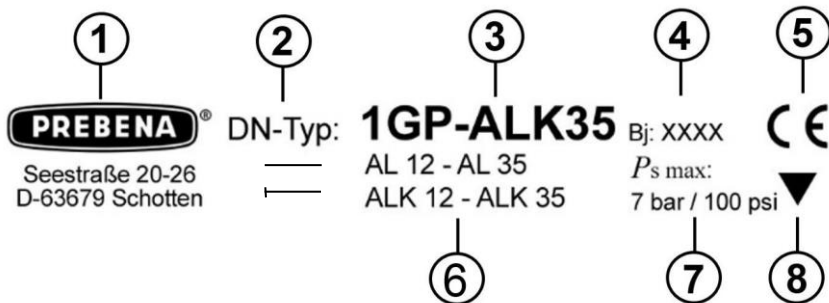
- Tłumik
- Pojedynczy strzał
- Blokada pustego strzału
- Blokada zwolnienia
- Ergonomiczna konstrukcja uchwytu
- Boczna pokrywa

## Osprzęt

- Sprężarki do wytwarzania sprężonego powietrza (patrz strona producenta 37)
- Technika butli ze sprężonym powietrzem PKT do wytwarzania sprężonego powietrza (patrz strona producenta 37)
- Elementy złączne (patrz widok na stronie 33)
- PREBENA specjalny olej do gwoździarki Z 200.10
- Olejarka do rozpylania Z 200.00
- Zestaw z wężem 9 mm Z 200.20
- Wąż spiralny Z 160.12
- Bęben z wężem Z 180.00

## Dane na tabliczce znamionowej

Tabliczka znamionowa przymocowana jest na górnej części magazynka. Zawiera ona następujące dane:



Nr	Objaśnienia
1	Nazwa firmy i pełny adres producenta
2	Opis urządzenia - DN = Wbijarka pneumatyczna do wbijania elementów złącznych
3	Opis typu
4	Rok produkcji
5	Znak CE (potwierdzający, że produkt spełnia normy wymienione w deklaracji zgodności)
6	Opis typu stosowanych elementów złącznych
7	Maksymalne dopuszczalne ciśnienie robocze
8	Symbol blokady zwolnienia

Oprócz tabliczki znamionowej na produkcie znajduje się także inny piktogram. Ma on następujące znaczenie:

### Naklejka

### Znaczenie



Produkt przeszedł dobrowolny, przeprowadzony przez TÜV SÜD test pod kątem spełnienia zasadniczych wymagań.

## Przygotowanie wbijarki

### Rozpakowanie wbijarki

- ▶ Wyjąć wbijarkę z opakowania.
- ▶ Usunąć wszystkie materiały opakowaniowe, takie jak folia, materiały wypełniające i opakowanie kartonowe.




#### **OSTRZEŻENIE**

Niebezpieczeństwo uduszenia w przypadku zabawy dzieci folią opakowaniową.

- ▶ Nie wolno pozwalać dzieciom bawić się folią opakowaniową.
- ▶ Materiały opakowaniowe należy przechowywać w miejscu niedostępnym dla dzieci.

- ▶ Materiały opakowaniowe należy przechować do późniejszego wykorzystania.
- ▶ Należy zachować opakowanie do transportu wbijarki.

 Transport wbijarki dozwolony jest tylko w opakowaniu.

### Sprawdzenie stanu



#### **OSTRZEŻENIE**

Ryzyko obrażeń ciała podczas obsługi uszkodzonej wbijarki lub nieprawidłowo zamocowanego osprzętu.

- ▶ Przed każdym użyciem należy sprawdzić stan wbijarki.
- ▶ Upewnić się, czy wbijarka znajduje się w nienagannym stanie.

- ▶ W szczególności należy sprawdzić następujące punkty:
  - Wąż nie może być uszkodzony.
  - Wszystkie części wbijarki i osprzęt muszą być dobrze zamocowane.
  - Zabezpieczenia nie powinny być zablokowane i ich działanie nie może być ograniczone w inny sposób.
  - Żadne części wbijarki ani osprzętu nie powinny mieć zewnętrznych uszkodzeń, takich jak zarysowania czy wgniecenia.



Zarysowania na lakierze obudowy i magazynka nie są uszkodzeniami.

- ▶ Uszkodzonego wbijarki nie wolno podłączać do doprowadzenia sprężonego powietrza.
- ▶ Przed uruchomieniem uszkodzona wbijarka powinna zostać naprawiona przez specjalistę.

## **Podłączanie wbijarki do doprowadzenia sprężonego powietrza**

Wbijarkę można podłączać do sprężarki lub układu sprężonego powietrza.

Obsługa ze sprężarką lub układem sprężonego powietrza dozwolona jest tylko w następujących warunkach:

- Ciśnienie robocze sprężarki lub układu sprężonego powietrza powinno wynosić maksymalnie do 10% powyżej maksymalnego roboczego ciśnienia wbijarki. Dane dotyczące ciśnienia roboczego wbijarki znajdują się w rozdziale na stronie 14.
- W przypadku układu sprężonego powietrza z wyższym ciśnieniem w przewodzie sprężonego powietrza należy zamontować zawór ciśnieniowy (regulator ciśnienia) z zainstalowanym w dalszej części zaworem ograniczającym ciśnienie.
- Sprężone powietrze musi być przefiltrowane, suche i naoliwione przy użyciu specjalnego oleju do gwoździarek PREBENA.
- Na wyjściu przewodu sprężonego powietrza do wbijarki po stronie elementu połączeniowego musi być zamontowany przyrząd do przygotowania sprężonego powietrza. Powinien on zawierać

- filtr,
  - separator wody oraz
  - olejarkę.
  - Jeżeli olejarka nie jest montowana, to długość przewodu powietrza do wbijarki powinna wynosić maksymalnie 10 m. W przeciwnym razie każdego dnia przed uruchomieniem należy dodać od trzech do pięciu kropli specjalnego oleju do gwoździarek PREBENA bezpośrednio do wlotu powietrza wbijarki.
  - Układ sprężonego powietrza musi również utrzymywać ciśnienie robocze na wymaganym poziomie.
  - Wewnętrzna średnica przewodu powietrza musi wynosić co najmniej 6 mm.
  - Podłączenie do wbijarki musi być wyposażone w szybkozłączkę o średnicy nominalnej 7,2 i mieć średnicę wewnętrzną co najmniej 6,5 mm.
- 



### **OSTROŻNIE**

Wykorzystywanie układów sprężonego powietrza, które nie spełniają powyższych warunków, może prowadzić do uszkodzenia wbijarki.

- ▶ Wbijarkę należy uruchamiać tylko przy użyciu odpowiednich układów sprężonego powietrza.
  - ▶ Wbijarki należy używać tylko wtedy, gdy jest ona w idealnym stanie.
- 
- ▶ Sprawdzić stan wbijarki (patrz strona 13).
  - ▶ Sprawdzić, czy na podłączeniu węża sprężonego powietrza nie ma ciał obcych i zanieczyszczeń, i w razie potrzeby oczyścić je.
  - ▶ Ustawić ciśnienie robocze na regulatorze ciśnienia sprężarki na wartość 4,0 – 7,0 bar.



### **OSTRZEŻENIE**

Przypadkowe poluzowanie połączenia na doprowadzeniu sprężonego powietrza może doprowadzić do ciężkich lub śmiertelnych obrażeń ciała.

- ▶ Nie wolno kierować wbijarki w stronę ludzi i zwierząt.
  - ▶ Przed podłączeniem opróżnić magazynek.
- 



### **OSTROŻNIE**

Uszkodzone węże mogą pęknąć i spowodować obrażenia ciała.

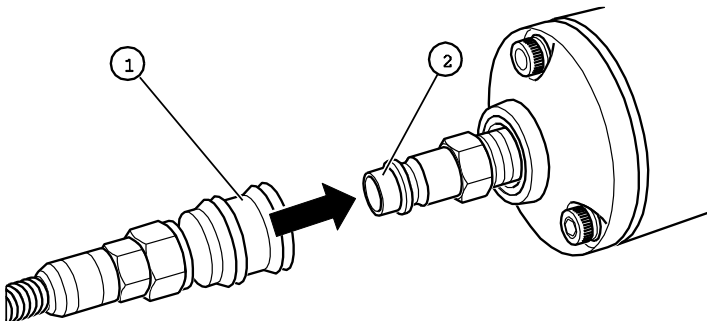
- ▶ Przed podłączeniem sprawdzić, czy układ sprężonego powietrza i wbijarka nie są uszkodzone.
  - ▶ Wbijarkę należy podłączać tylko do działającego układu sprężonego powietrza.
- 

### **UWAGA**

Uszkodzone węże mogą pęknąć i spowodować szkody materialne w wyniku uwolnienia sprężonego powietrza.

- ▶ Przed podłączeniem sprawdzić, czy układ sprężonego powietrza i wbijarka nie są uszkodzone.
  - ▶ Wbijarkę należy podłączać tylko do działającego układu sprężonego powietrza.
- 

- ▶ Wsunąć szybkozłączkę (1) węża sprężonego powietrza do podłączenia (2) aż do słyszalnego jej zablokowania.





- ▶ Sprawdzić ciśnienie robocze na ciśnieniomierzu sprężarki. Maksymalne dopuszczalne ciśnienie robocze wbijarki wynosi 7,0 bar.



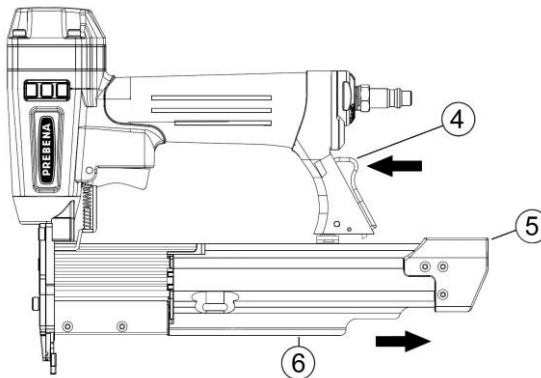
### **OSTRZEŻENIE**

Niebezpieczeństwo wybuchu w przypadku przekroczenia maksymalnego ciśnienia roboczego.

- ▶ W takim przypadku należy natychmiast odłączyć wąż sprężonego powietrza od wbijarki.

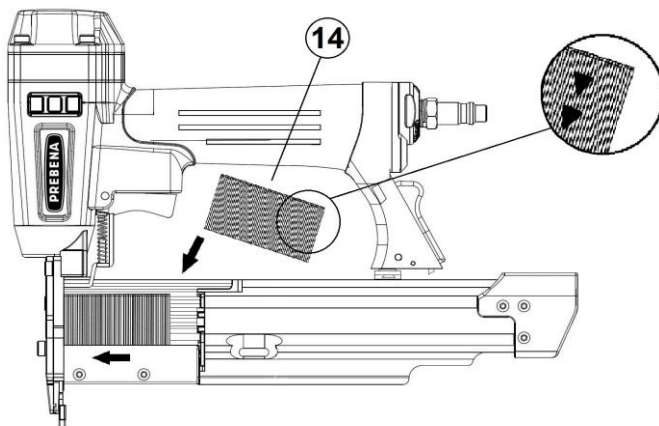
### **Otwieranie magazynka**

- ▶ Aby otworzyć magazynek (6), należy nacisnąć blokadę (4) w kierunku strzałki do przodu.
- ▶ Pociągnąć dociskacz boczny przy zamku (5) do tyłu.



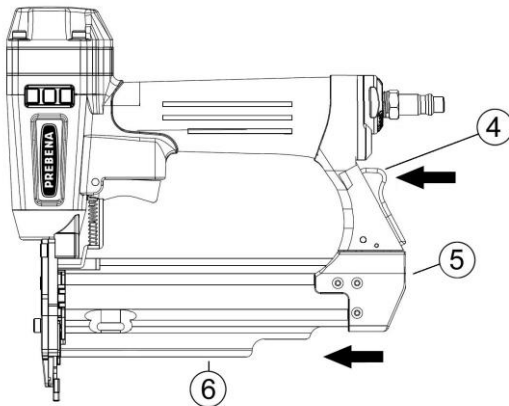
## Wkładanie elementów złącznych

- ▶ Aby włożyć elementy złączne (14) do magazynka, należy przechylić wbijarkę w bok i włożyć paski łbami do góry (**typ: ALK**) do magazynka.
- ▶ Zwrócić uwagę na to, aby nadrukowany wierzchołek strzałki (**typ: AL**) na materiale złącznym wskazywał w dół.
- ▶ Wsunąć elementy złączne we wlot jak najdalej w lewą stronę.



## Zamykanie magazynka

- ▶ Aby zamknąć magazynek (6), należy przesunąć dociskacz boczny przy zamku (5) do przodu.
- ▶ Proszę zwrócić uwagę, aby dociskacz boczny został w sposób słyszalny zablokowany w blokadzie (4).
- ▶ W razie potrzeby docisnąć blokadę (4) do przodu.



Magazynek jest zamknięty.

## Sprawdzanie działania

Aby zapewnić działanie wbijarki, należy postępować w następujący sposób:

---

### **UWAGA**

- ▶ Należy uwzględnić ostrzeżenia w rozdziale „Bezpieczeństwo“ na stronie 7.
- 
- ▶ Ustawić końcówkę roboczą wbijarki na drewnianym przedmiocie o grubości co najmniej 40 milimetrów.
  - ▶ Uruchomić wbijarkę (patrz rozdział „Uruchamianie urządzenia“ na stronie 24).
  - ▶ Sprawdzić następujące właściwości:
    - Przy każdym uruchomieniu jeden element złączny musi wbić się w drewniany przedmiot.
    - Aby uzyskać żadaną głębokość wbijania, należy zmienić ciśnienie robocze sprężarki (patrz strona 15).
  - ▶ W razie potrzeby powtórzyć te czynności.

Wbijarka jest teraz gotowa do pracy.

## Obsługa wbijarki

### Regulacja głębokości wbijania przy pomocy ciśnienia roboczego

Głębokość wbijania elementu złącznego w materiał można dostosować poprzez regulację ciśnienia roboczego. Przy wyższym ciśnieniu roboczym element złączny będzie wbijany głębiej, przy niższym ciśnieniu roboczym głębokość będzie mniejsza.

- i** Wyregulować ciśnienie robocze w taki sposób, aby uzyskać żądaną głębokość wbijania. Ma to następujące korzyści:
- oszczędność energii (sprężone powietrze),
  - zmniejszenie poziomu hałasu oraz
  - ograniczenie zużycia wbijarki.

Aby wyregulować ciśnienie robocze, należy postępować w następujący sposób:

- ▶ Zatrzymać wbijarkę, tak aby końcówka robocza skierowana była ku dołowi.
- ▶ Ustawić ciśnienie na zaworze ciśnieniowym sprężarki.
- ▶ Obserwować ciśnieniomierz sprężarki.

### Sprawdzanie głębokości wbijania

- ▶ Docisnąć końcówkę roboczą na próbnym elemencie roboczym z drewna o takich samych właściwościach jak przetwarzany materiał.
- ▶ Sprawdzić ustawienie poprzez zwykłe uruchomienie urządzenia na próbnym materiale.
- ▶ Powtarzać te czynności do czasu uzyskania żądanej głębokości wbijania.

## Wbijanie elementów złącznych

---



### **OSTRZEŻENIE**

Niebezpieczeństwo obrażeń ciała w wyniku porażenia prądem.

- ▶ Przed uruchomieniem upewnić się, czy element złączny nie zostanie wbity w przewód pod napięciem.
- 



### **OSTRZEŻENIE**

Podczas pracy może dojść do uszkodzenia oczu lub innych obrażeń ciała spowodowanych przez odpryskujące drzazgi.

- ▶ Podczas pracy użytkownik oraz osoby znajdujące się w strefie niebezpiecznej oddziaływania urządzenia muszą nosić odpowiednie okulary ochronne i odpowiednią odzież ochronną.
  - ▶ Należy przestrzegać obowiązujących przepisów bezpieczeństwa i higieny pracy.
- 



### **OSTRZEŻENIE**

W wyniku dużego hałasu podczas pracy może nastąpić uszkodzenie słuchu.

- ▶ Użytkownik oraz osoby znajdujące się w strefie niebezpiecznej oddziaływania urządzenia powinny nosić odpowiednie środki ochrony słuchu.
  - ▶ Należy przestrzegać obowiązujących przepisów dotyczących ochrony przed hałasem.
  - ▶ Należy wybierać najmniejsze możliwe ciśnienie robocze.
-



## **OSTRZEŻENIE**

Ryzyko obrażeń ciała spowodowane przez gwóźdź, który się ześlizgnął lub wbił zbyt głęboko, albo w wyniku odrzutu.

- ▶ Wbijarki należy używać tylko do przedmiotów drewnianych.
- ▶ Należy dopilnować, aby głębokość wbijania nie była większa niż grubość drewnianego przedmiotu.
- ▶ Przy uruchamianiu docisnąć wbijarkę do drewna
- ▶ Wbijarkę należy stosować przy zachowaniu maks. kąta  $<30^\circ$  do obrabianej powierzchni.

---

W momencie, gdy element złączny wbijany jest w zbyt twardy element roboczy lub w inny element złączny, następuje silny odrzut. Może to spowodować ześlizgnięcie wbijarki.

Głębokość wbijania elementu złącznego zależy od twardości i grubości drewnianego przedmiotu oraz ustawionego ciśnienia roboczego.

- ▶ Upewnić się, że za drewnianym przedmiotem nie ma żadnych osób.
- ▶ Następnie sprawdzić działanie wbijarki przy niewielkim ciśnieniu roboczym poprzez jednokrotne uruchomienie.
- ▶ Ustawić ciśnienie robocze odpowiednio do wytrzymałości stosowanego drewna.

Prawidłowe ciśnienie robocze ustawione jest wtedy, gdy żądana głębokość wbijania elementów złącznych uzyskiwana jest przy najmniejszym możliwym ciśnieniu.

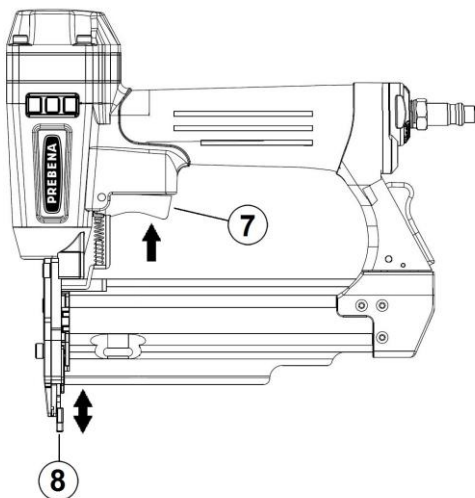
### Uruchamianie wbijarki

Aby uruchomić wbijarkę, należy postępować w następujący sposób:

- ▶ Przyłożyć blokadę zwolnienia (8) na wbijarkę prostopadle, maks. pod kątem  $<30^\circ$  do elementu drewnianego.
- ▶ Nacisnąć przycisk zwalniający (7).

Element złączny zostanie wbity w drewniany przedmiot.

- ▶ Zwolnić przycisk.
- ▶ Odsunąć wbijarkę od drewnianego przedmiotu.
- ▶ Aby wbić kolejne elementy złączne, powtórzyć te czynności.





## Po zakończeniu pracy

Po zakończeniu pracy lub w przypadku dłuższych przerw w pracy należy wykonać czynności opisane poniżej.

### **Odlączenie doprowadzenia sprężonego powietrza**

- ▶ Wyłączyć sprężarkę.
- ▶ Odczepić szybkozłączkę węża sprężonego powietrza od uchwytu. Szybkozłączka jest teraz odblokowana.
- ▶ Odczepić wąż sprężonego powietrza od połączenia na wbijarce. Można usłyszeć, jak sprężone powietrze uchodzi z wbijarki.

### **Opróżnianie magazynka**

- ▶ Otworzyć magazynek, zgodnie z opisem na stronie 17.
- ▶ Wyjąć pozostałe elementy złączne.
- ▶ Upewnić się, czy w magazynka i w kanale wystrzałowym nie ma żadnych elementów złącznych.
- ▶ Zamknąć magazynek zgodnie z opisem na stronie 19.

## Transport i przechowywanie wbijarki

### Pakowanie

Zapakować wbijarkę przed planowanym przechowywaniem lub transportem na następujących trasach:

- trasy dłuższe niż 10 m,
- trasy prowadzące po niepewnym podłożu,
- trasy pokonywane w nietypowej pozycji ciała.

Należy wykonać następujące czynności przygotowawcze:

- ▶ Odłączyć wbijarkę od doprowadzenia sprężonego powietrza.
- ▶ Odczekać, aż ciśnienie całkowicie ujdzie z wbijarki.
- ▶ Opróżnić magazynek.
- ▶ W razie konieczności oczyścić połączenia sprężonego powietrza z ciał obcych i zanieczyszczeń.
- ▶ Włożyć wbijarkę do kartonu.
- ▶ Zamknąć karton.

### Transport

Sposób transportu może być różny zależnie od tego, czy wbijarka ma być transportowana na krótkich czy długich trasach.

#### Transport na krótkich trasach

Krótkie trasy to trasy o długości maksymalnie 10 metrów.

---



#### **OSTRZEŻENIE**

Przypadkowe uruchomienie może doprowadzić do poważnych lub śmiertelnych obrażeń ciała.

- ▶ Przy każdym transporcie wbijarkę należy odłączyć od doprowadzenia sprężonego powietrza.
  - ▶ Każdorazowo przed przekazaniem wbijarki innej osobie należy odłączyć urządzenie od doprowadzenia sprężonego powietrza.
  - ▶ Wbijarkę należy przenosić tylko przy użyciu uchwytu.
  - ▶ Podczas transportu nie należy dotykać przycisku zwalniającego.
-

- ▶ Odłączyć wbijarkę od doprowadzenia sprężonego powietrza.
- 

### **UWAGA**

Wstrząsy i uderzenia mogą doprowadzić do uszkodzenia wbijarki.

- ▶ Nie należy dopuścić do tego, aby wbijarka upadła.
  - ▶ Chronić wbijarkę przed uderzeniami o przeszkody.
- 

- ▶ Wbijarkę należy przenosić za uchwyt z końcówką roboczą skierowaną ku ziemi.
- ▶ Doprowadzenie sprężonego powietrza należy ponownie podłączyć dopiero w nowym miejscu.

### **Transport na długich trasach**

Następujące odległości uznawane są za „długie trasy“ przy transporcie wbijarki:

- trasy dłuższe niż 10 m,
- trasy prowadzące po niepewnym podłożu oraz
- trasy pokonywane w nietypowej pozycji ciała.

Aby przetransportować wbijarkę na długich trasach, należy postępować w następujący sposób:

- ▶ Zapakować wbijarkę w dostarczony karton.
- ▶ Przenieść karton w żądane miejsce, używając obu uchwytów.
- ▶ Karton należy ustawiać tylko poziomo, z pokrywą skierowaną do góry.

### **Przechowywanie**

- ▶ Nasmarować wszystkie metalowe części wbijarki cienką warstwą specjalnego oleju do gwoździarek PREBENA.
- ▶ Zapakować wbijarkę w karton.
- ▶ Wbijarkę należy przechowywać w temperaturze pokojowej, w miejscu suchym i zabezpieczonym przed kurzem.

## Konserwacja wbijarki

Wbijarka powinna być konserwowana tylko przez osoby, które posiadają niezbędną wiedzę, umiejętności i doświadczenie. Wszystkie prace nieopisane tutaj powinny być wykonywane tylko przez serwis producenta lub przez producenta.

---



### **OSTRZEŻENIE**

Przypadkowe uruchomienie podczas opróżniania magazynka może doprowadzić do ciężkich lub śmiertelnych obrażeń ciała.

- ▶ Przed czyszczeniem należy odłączyć wbijarkę od doprowadzenia sprężonego powietrza.
  - ▶ Opróżnić magazynek
- 

## Czyszczenie obudowy i zewnętrznych powierzchni

---

### **UWAGA**

Stosowanie nieodpowiednich środków do czyszczenia może spowodować uszkodzenie wbijarki lub osprzętu.

- ▶ Do czyszczenia należy używać tylko suchej szmatki, szmatki lekko zwilżonej w wodzie lub w łagodnym roztworze mydlanym.
- 

### **Lekkie zanieczyszczenia**

- ▶ Przetrzeć obudowę wbijarki suchą szmatką.
- ▶ Nasmarować wszystkie metalowe części wbijarki cienką warstwą specjalnego oleju do gwoździarek PREBENA.

### **Silne zanieczyszczenia**

- ▶ Przetrzeć obudowę wbijarki szmatką zwilżoną w łagodnym roztworze mydlanym.
- ▶ Na koniec przetrzeć obudowę szmatką lekko zwilżoną wodą z kranu.
- ▶ Wytrzeć miękką, suchą szmatką.
- ▶ Nasmarować wszystkie metalowe części wbijarki cienką warstwą specjalnego oleju do gwoździarek PREBENA.

## Smarowanie wbijarki

---

### **UWAGA**

Niewystarczające smarowanie lub zastosowanie nieodpowiedniego środka do smarowania może spowodować uszkodzenie wbijarki.

Wbijarka jest wyposażona w technologię PREBENA OPTIWEAR TECHNOLOGY. Wymaga ona jedynie małych ilości smaru.

- ▶ Należy używać tylko specjalnego oleju do gwoździarek PREBENA.
- 



Jeżeli nie została zamontowana olejarka i długość przewodu powietrza do wbijarki jest większa niż 10 m, wówczas nie jest zagwarantowane wystarczające smarowanie.

- ▶ W takim przypadku raz w tygodniu, przed rozpoczęciem pracy dodać dwie do pięciu kropli specjalnego oleju do gwoździarek PREBENA bezpośrednio do przyłącza do źródła sprężonego powietrza.

## Usterki

---



### **OSTRZEŻENIE**

Podczas stosowania uszkodzonej lub wadliwej wbijarki może dojść do poważnych lub śmiertelnych obrażeń ciała.

- ▶ W przypadku usterki należy natychmiast odłączyć wbijarkę od doprowadzenia sprężonego powietrza.
  - ▶ Opróżnić magazynek.
  - ▶ Wbijarki można używać dopiero wtedy, gdy usterka zostanie usunięta.
- 

### **UWAGA**

Naprawa wbijarki przez osoby nieuprawnione może spowodować jej uszkodzenie.

- ▶ Należy zapewnić, aby naprawy wbijarki wykonywane były tylko przez producenta.
- 

W przypadku wystąpienia we wbijarce usterek, których nie można usunąć przy pomocy środków wskazanych w zestawieniu usterek, należy zwrócić się do serwisu firmy PREBENA.

- ▶ Nie wolno samodzielnie wykonywać żadnych napraw wbijarki.
- ▶ Należy zapewnić, aby wszystkie usterki wbijarki usuwane były przez serwis firmy PREBENA.

## Zestawienie usterek

W zestawieniu poniżej pokazane zostały możliwe usterki oraz niezbędne środki jakie należy podjąć.

Symptom	Możliwa przyczyna	Działanie zaradcze
Wbijarka traci powietrze.	Poluzowały się śruby montażowe.	▶ Dokręcić śruby montażowe.
	Uszczelka jest uszkodzona.	▶ Skontaktować się z obsługą klienta (patrz strona 37).
Elementy złączne nie zostały w pełni wbite.	Ciśnienie robocze jest zbyt małe.	▶ Zwiększyć ciśnienie robocze.
	Końcówka wbijająca wbijarki jest zużyta.	▶ Skontaktować się z obsługą klienta (patrz strona 37).
Nie jest możliwe uruchomienie.	Ciśnienie robocze jest zbyt małe.	<ul style="list-style-type: none"> <li>▶ Zwiększyć ciśnienie robocze układu sprężonego powietrza do maksymalnego dopuszczalnego ciśnienia roboczego (patrz strona 15).</li> <li>▶ Następnie kilkakrotnie uruchomić urządzenie.</li> </ul>
	Po długim przechowywaniu ruchome części sklejone są środkiem smarującym.	<ul style="list-style-type: none"> <li>▶ Oczyszczyć i ponownie nasmarować wbijarkę.</li> <li>▶ Ustawić maksymalne ciśnienie robocze.</li> <li>▶ Następnie kilkakrotnie uruchomić urządzenie.</li> <li>▶ Po uruchomieniu ustawić żądane ciśnienie robocze.</li> <li>▶ W przeciwnym razie skontaktować się z obsługą klienta (patrz strona 37).</li> </ul>

Symptom	Możliwa przyczyna	Działanie zaradcze
Podczas uruchomienia nie są wbijane elementy złączne	Magazynek jest zanieczyszczony.	▶ Oczyszczyć magazynek.
	Do magazynka włożone zostały niewłaściwe elementy złączne	▶ Opróżnić magazynek. ▶ Napełnić magazynek elementami złącznymi PREBENA (patrz strona 18).
	Wbijarka nie jest wystarczająco nasmarowana.	▶ Dodać specjalny olej do gwoździarek PREBENA do wykorzystywanego podłączenia sprężonego powietrza. ▶ Kilkakrotnie uruchomić urządzenie.
	Ciśnienie robocze jest zbyt małe.	▶ Zwiększyć ciśnienie robocze.
	Po operacji wbijania tłok z elementem wbijającym nie wraca do początkowego położenia.	▶ Skontaktować się z obsługą klienta (patrz strona 37).
	Operacja uruchamiania nie została w pełni wykonana.	▶ Skontaktować się z obsługą klienta (patrz strona 37).
	Element wbijający jest wygięty.	▶ Skontaktować się z obsługą klienta (patrz strona 37).



## Zamawianie osprzętu

Osprzęt można zamówić u producenta (patrz strona 37). Należy używać tylko oryginalnego osprzętu i elementów złącznych PREBENA lub osprzętu zatwierdzonego przez firmę PREBENA do stosowania z wbijarką.

### Zamawianie elementów złącznych

Wbijarka powinien być zawsze używana tylko z elementami złącznymi PREBENA wskazanymi na tabliczce znamionowej. Specjalne typy urządzeń z innymi długościami niż podane na tabliczkach znamionowych dostępne są na życzenie.

Typ	Wymiary drutu	Długość
AL12	0,59 x 0,67 mm	11,90 mm
AL15	0,59 x 0,67 mm	14,70 mm
AL17	0,59 x 0,67 mm	17,90 mm
AL20	0,59 x 0,67 mm	18,90 mm
AL22	0,59 x 0,67 mm	21,70 mm
AL25	0,59 x 0,67 mm	24,00 mm
AL28	0,59 x 0,67 mm	27,90 mm
AL30	0,59 x 0,67 mm	29,00 mm
AL35	0,59 x 0,67 mm	30,00 mm

Typ	Wymiary drutu	Długość
ALK12	0,65 x 0,65 mm	12,00 mm
ALK15	0,65 x 0,65 mm	15,00 mm
ALK18	0,65 x 0,65 mm	18,00 mm
ALK21	0,65 x 0,65 mm	21,00 mm
ALK25	0,65 x 0,65 mm	25,00 mm
ALK30	0,65 x 0,65 mm	30,00 mm
ALK35	0,65 x 0,65 mm	35,00 mm

## Zamawianie innego osprzętu

### Wszystkie typy

Nr art.	Osprzęt
Z 200.10	Specjalny olej do gwoździarki pneumatycznej ½ litra
Z 200.00	Olejarka do rozpylania, kompletny zestaw
Z 160.11	Wąż spiralny 6 x 9 mm
Z 180.00	Bęben z wężem do sprężonego powietrza, wąż do sprężonego powietrza 30 m, 8 x 12 mm
Z 200.25	Zestaw z wężem 6 x 3 mm (10)
Z 200.50	Nasadzany regulator ciśnienia
Z 150.15	Zestaw z wężem spiralnym, 6,5 x 10 mm, 6 m, wersja z zabezpieczeniem
Z 150.16	Zestaw z wężem spiralnym, 6,5 x 10 mm, 8 m, wersja z zabezpieczeniem

---

## Utylizacja wbijarki

---

### **UWAGA**

Szkody środowiskowe w przypadku utylizacji niezgodnej z przepisami ochrony środowiska.

- ▶ Przed utylizacją wbijarkę należy oczyścić (patrz strona 28).
  - ▶ Należy przestrzegać obowiązujących przepisów dotyczących utylizacji oleju.
- 



Wbijarki ani jej części nie wolno w żadnym wypadku wyrzucać do zwykłych śmieci w gospodarstwie domowym. Jeżeli chcą Państwo dokonać utylizacji wbijarki, prosimy ją wysłać do firmy PREBENA. Prawidłowa utylizacja wbijarki przeprowadzana jest przez firmę PREBENA. Dane kontaktowe można znaleźć na stronie 37.

## Dane techniczne

### 1GP-ALK35

Wymiary wbijarki (dł. x szer. x wys.):	220 x 50 x 208 mm
Waga wbijarki:	0,97 kg
Wymiary opakowania kartonowego (dł. x szer. x wys.):	275 x 245 x 65 mm
Waga opakowania kartonowego z zawartością:	1,34 kg
Ciśnienie robocze:	4 – 7 bar
Zużycie powietrza: (przy ciśnieniu roboczym 6 bar)	ok. 0,36 l na operację wbijania
Rodzaj magazynka:	ładowany bocznie
System uruchamiania:	pojedynczy strzał
Element złączny:	zszywki zeszytowe PREBENA (patrz tabliczka znamionowa)
Temperatura pracy:	-5 °C do + 45 °C
Temperatura podczas przechowywania/transportu:	temperatura pokojowa
Poziom drgań:	< 2,5 m/s <sup>2</sup>
Poziom hałasu (wg DIN 12549: 1999):	L <sub>WA, 1s</sub> = < 70 dB
	L <sub>pA, 1s</sub> = < 70 dB

## Adres producenta

### **PREBENA**

#### **Wilfried Bornemann GmbH & Co. KG**

Befestigungstechnik

Seestraße 20–26

D-63679 Schotten

Telefon: +49 (0) 60 44 / 96 01-0

Faks: +49 (0) 60 44 / 96 01-820

E-Mail: [info@prebena.de](mailto:info@prebena.de)

Strona internetowa: [www.prebena.de](http://www.prebena.de)  
[www.kartuschen-tausch.de](http://www.kartuschen-tausch.de)

## Gwarancja

Na opisane urządzenie firma PREBENA udziela 1-letniej gwarancji od daty zakupu zgodnie z warunkami gwarancji podanymi poniżej. Firma PREBENA gwarantuje bezpłatne usuwanie usterek wynikających z wad w zakresie materiałów i wykonawstwa. Uznaje się, że zakres bezpłatnej gwarancji nie obejmuje usterek w odniesieniu do działania i uszkodzeń, które spowodowane zostały przez niewłaściwe użytkowanie.

Ponadto należy stosować wyłącznie oryginalne elementy złączne PREBENA, niezastosowanie się do tego zalecenia powoduje unieważnienie odpowiedzialności za produkt, a w związku z tym utratę gwarancji. Gwarancja nie obejmuje części ulegających zużyciu, takich jak pierścienie samouszczelniające O-Ring itp. Od uznania firmy PREBENA zależy, czy uwzględni ona gwarancję poprzez wymianę części lub dostawę zastępczą. Nie będą uznawane dalsze roszczenia.

W celu skorzystania z gwarancji należy przedstawić w pełni wypełnioną kartę gwarancyjną z pieczętką sprzedawcy i datą zakupu bądź wydrukowaną fakturę, na której znajduje się data i dane zgodne z kartą gwarancyjną.

Wysyłka: Wadliwe urządzenie należy na własny koszt wysłać do firmy PREBENA zapakowane w staranny sposób i zabezpieczone przed zniszczeniem.



---

### Karta gwarancyjna

---

Nazwa modelu:

Data zakupu:

---

Sprzedawca:

(pieczętka)

# Indeks

Adres producenta .....	37	Podłączanie do doprowadzenia sprężonego powietrza .....	14
Bezpieczeństwo.....	7	Rozpakowanie .....	13
Dane techniczne.....	36	Sprawdzanie	
Element złączny		Głębokość wbijania .....	21
Wbijanie .....	22	Sprawdzanie działania .....	20
Wkładanie .....	18	Sprawdzenie stanu .....	13
Zamawianie .....	33	Style prezentacji .....	5
Głębokość wbijania		Tabliczka znamionowa .....	12
Sprawdzanie .....	21	Transport.....	26
Gwarancja .....	38	Uruchamianie .....	24
Konserwacja .....	28	Usterki .....	30
Czyszczenie obudowy i zewnętrznych powierzchni .....	28	Zestawienie usterek .....	31
Smarowanie .....	29	Wbijarka	
Magazynek		Konserwacja .....	28
Napełnianie .....	18	Obsługa .....	21
Opróżnianie.....	25	Otwieranie magazynka.....	17
Otwieranie .....	17	Pakowanie .....	26
Zamykanie .....	19	Podłączanie do doprowadzenia sprężonego powietrza .....	14
Obsługa		Przechowywanie .....	27
Wbijarka .....	21	Przygotowanie.....	13
Opis .....	10	Rozpakowanie .....	13
Opis działania .....	11	Smarowanie .....	29
Widok urządzenia.....	10	Sprawdzanie działania .....	20
Właściwości produktu .....	11	Sprawdzenie stanu .....	13
Zakres dostawy .....	11	Transport.....	26
Osprzęt		Uruchamianie .....	24
Zamawianie .....	33	Utylizacja .....	35
Ostrzeżenia dotyczące zagrożeń		Wkładanie elementów złącznych .....	18
Pakowanie .....	26	Zamykanie magazynka .....	19
Po zakończeniu pracy		Zapobieganie zagrożeniom .....	8
Odłączanie doprowadzenia sprężonego powietrza .....	25		
Opróżnianie magazynka .....	25		

## Предисловие

Настоящее руководство по эксплуатации поможет вам

- правильно,
- безопасно и
- экономично

пользоваться следующим пневматическим ударно-забивным инструментом:

- 1GP-ALK35

В этом руководстве по эксплуатации этот пневматический гвоздезабивной пистолет для краткости будет называться пневмопистолетом.

Мы исходим из того, что каждый пользователь пневмопистолета имеет навыки обращения с пневматическими инструментами и применяемыми материалами. Не обладающих этими навыками должен научить пользованию пневмопистолетом опытный пользователь.

Настоящее руководство по эксплуатации предназначено для лиц:

- работающих с данным пневмопистолетом,
- производящих чистку данного пневмопистолета или
- производящих утилизацию данного пневмопистолета.

Все эти лица должны ознакомиться с этим руководством по эксплуатации и понять его содержание.

Настоящее руководство по эксплуатации является неотъемлемой частью изделия. Всегда храните его рядом с пневмопистолетом. Если вы продаете пневмопистолет или иным образом передаете его другим лицам, передайте руководство вместе с ним.



# Содержание

<b>Предисловие</b> .....	<b>2</b>
<b>Содержание</b> .....	<b>3</b>
<b>Условные обозначения</b> .....	<b>5</b>
Общие сведения об условных обозначениях .....	5
Обозначения предупреждений об опасности .....	5
Обозначения предупреждений об опасности материального ущерба или загрязнения окружающей среды .....	6
<b>Техника безопасности</b> .....	<b>7</b>
Использование по назначению .....	7
Использование не по назначению .....	7
Профилактика травм со смертельным исходом .....	8
Профилактика угроз взрыва .....	8
Профилактика травмоопасных ситуаций .....	9
Профилактика повреждений пневмопистолета .....	10
<b>Описание</b> .....	<b>11</b>
Обзор пневмопистолета .....	11
Комплект поставки .....	12
Принцип работы .....	12
Особенности изделия .....	12
Аксессуары .....	12
Информация на фирменной табличке .....	13
<b>Подготовка пневмопистолета</b> .....	<b>14</b>
Распаковка пневмопистолета .....	14
Проверка состояния .....	14
Подключение пневмопистолета к системе подачи сжатого воздуха .....	15
Открывание магазина .....	19
Установка крепежных элементов .....	19
Закрывание магазина .....	20
Проверка работы .....	21
<b>Работа с пневмопистолетом</b> .....	<b>22</b>


Регулировка глубины забивки посредством рабочего давления .....	22
Проверка глубины забивки.....	22
Забивка крепежных элементов.....	23
Забивка крепежных элементов.....	25
<b>После работы</b> .....	<b>26</b>
Отсоединение от системы подачи сжатого воздуха .....	26
Разрядка магазина.....	26
<b>Транспортировка и хранение пневмопистолета</b> .....	<b>27</b>
Упаковка.....	27
Транспортировка.....	27
Транспортировка на короткие расстояния .....	27
Транспортировка на дальние расстояния .....	29
Хранение .....	29
<b>Техническое обслуживание пневмопистолета</b> .....	<b>30</b>
Чистка корпуса и наружных поверхностей .....	30
Легкое загрязнение .....	30
Сильное загрязнение.....	30
Смазка пневмопистолета .....	31
<b>Неисправности</b> .....	<b>32</b>
Обзор неисправностей .....	33
<b>Заказ аксессуаров</b> .....	<b>35</b>
Дополнительный заказ крепежных элементов.....	35
Заказ прочих аксессуаров .....	36
Для всех моделей .....	36
<b>Утилизация пневмопистолета</b> .....	<b>37</b>
<b>Технические характеристики</b> .....	<b>38</b>
<b>Адрес производителя</b> .....	<b>39</b>
<b>Гарантия</b> .....	<b>40</b>
<b>Предметный указатель</b> .....	<b>41</b>

## Условные обозначения

### Общие сведения об условных обозначениях

Различные элементы руководства по эксплуатации отмечены специальными условными обозначениями. Это позволяет при чтении легко отличать обычный текст,

- перечисления или
- ▶ этапы работы.

 Рекомендации содержат дополнительную информацию, например, особые инструкции по эффективному использованию пневмопистолета.

### Обозначения предупреждений об опасности

Все предупреждения об опасности в настоящем руководстве по эксплуатации имеют одинаковый вид. Слева находится символ, изображающий вид опасности. Справа от него – еще один символ и сигнальное слово, обозначающее степень серьезности опасности. Ниже находятся описание источника опасности и указания, как его ее избежать.



#### **ОПАСНО**

Предупреждения со словом **ОПАСНО** указывают на непосредственную опасность получения тяжелых или смертельных травм.



#### **ОСТОРОЖНО**

Предупреждения со словом **ОСТОРОЖНО** указывают на потенциальную опасность получения тяжелых или смертельных травм.



### **ВНИМАНИЕ**

Предупреждения со словом ВНИМАНИЕ указывают на потенциальную опасность получения травм легкой и средней степени тяжести.

---

## **Обозначения предупреждений об опасности материального ущерба или загрязнения окружающей среды**

---

### ***ВНИМАНИЕ***

Эти предупреждения сообщают об опасностях, которые могут привести к материальному ущербу или загрязнению окружающей среды.

---

## Техника безопасности



Перед началом работы с инструментом прочитайте руководство по его эксплуатации.

При работе с пневмопистолетом соблюдайте и следуйте всем предупреждениям и инструкциям в данном руководстве по эксплуатации и на самом инструменте. Прилагаемый перечень запасных частей является неотъемлемой частью настоящего руководства по эксплуатации.

### Использование по назначению

Пневмопистолет предназначен для крепления пленки, мягкой набивки, тканей, кожи, обивочных матов, бумажных и картонных материалов к древесине. Использование пневмопистолетов для работы с другими материалами разрешается только по согласованию с изготовителем. Использование по назначению также предполагает соблюдение положений по охране труда, а также законодательных правил и норм, действующих в месте использования. Любое иное использование считается не соответствующим назначению и может стать причиной материального ущерба или даже травмирования людей.

### Использование не по назначению

Использованием не по назначению, в частности, считается эксплуатация пневмопистолетов

- лицами без навыков обращения с пневмопистолетами и применяемыми материалами;
- с самовольно произведенными изменениями;
- с другими, не указанными в настоящем руководстве по эксплуатации аксессуарами;
- с не указанными в настоящем руководстве по эксплуатации источниками сжатого воздуха

Компания PREBENA WILFRIED BORNEMANN GMBH & CO.KG не несет ответственность за ущерб, возникающий вследствие использования пневмопистолетов не по назначению.

## **Профилактика травм со смертельным исходом**

- Во время выстрела и в любой момент, когда пневмопистолет подключен к системе подачи воздуха, не направляйте выходное отверстие пневмопистолета на части тела.
- Убедитесь в том, что крепежные элементы не повредят скрытую электропроводку.
- Никогда не направляйте пневмопистолет на людей, животных или их части тела.
- Нажимайте на крючок только тогда, когда носок пневмопистолета прижат к пробиваемому материалу.
- Каждый раз перед передачей пневмопистолета другим лицам отсоединяйте его от системы подачи сжатого воздуха.
- Запрещайте детям играть с упаковочной пленкой, существует опасность удушья.

## **Профилактика угроз взрыва**

- Не используйте пневмопистолет во взрывоопасных зонах.
- Никогда не используйте для работы пневмопистолета кислород или другие взрывоопасные газы или газовые смеси.
- Подключайте пневмопистолет только к подходящим системами подачи сжатого воздуха (см. с. 15).
- Используйте пневмопистолет только в технически исправном состоянии (см. с. 14).

## Профилактика травмоопасных ситуаций



При работе с пневмопистолетом пользуйтесь подходящими средствами защиты органов слуха.



При работе с пневмопистолетом надевайте подходящие защитные очки.

- Храните пневмопистолет в месте, недоступном для детей и других лиц, не имеющих допуска для работы с подобным инструментом.
- Перед транспортировкой, чисткой, зарядкой и разрядкой магазина, а также после завершения работ всегда отсоединяйте пневмопистолет от системы подачи сжатого воздуха.
- Пользователь и лица, находящиеся рядом с ним в (опасной) зоне выполнения работ с пневмопистолетом, должны надевать подходящие средства защиты.
- Держите пневмопистолет так, чтобы не пораниться в результате отдачи.
- При работе с пневмопистолетом ваше положение должно быть устойчивым.
- Приставляйте пневмопистолет под углом не более 30° к поверхности, в которую выполняется забивание.

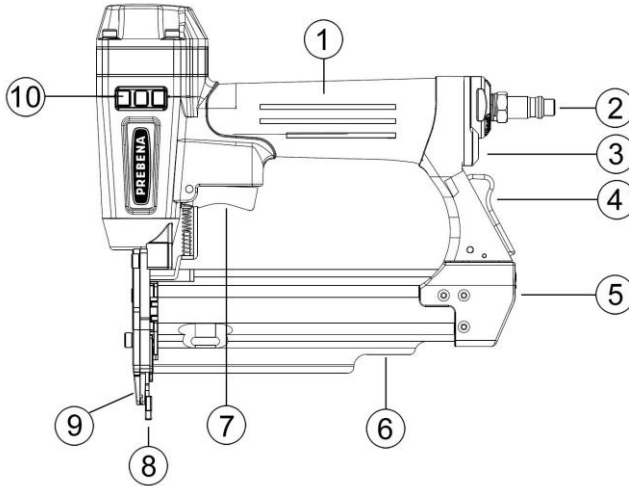
## **Профилактика повреждений пневмопистолета**

- **Никогда не открывайте корпус пневмопистолета. Ремонт всегда должен осуществляться квалифицированным персоналом.**
- **Не используйте пневмопистолет, если он падал или поврежден. Перед дальнейшим использованием его должен проверить квалифицированный специалист.**
- **Не подключайте пневмопистолет к системе подачи сжатого воздуха, давление в которой превышает максимальное рабочее давление 7 бар.**
- **Стационарные пневмопистолеты устанавливайте только в прочно закрепленные держатели. Пневмопистолет не должен поворачиваться или смещаться. Держатель не должен повреждать пневмопистолет и его аксессуары.**



# Описание

## Обзор пневмопистолета



№	Пояснение
1	Рукоятка
2	Штуцер для шланга сжатого воздуха, Ду 7,2
3	Отвод отработанного воздуха
4	Фиксатор бокового толкателя
5	Блокиратор бокового толкателя
6	Магазин с боковым толкателем
7	Спусковой крючок
8	Блокировка выстрела с блокировкой холостых выстрелов
9	Выходное отверстие
10	Боковой протектор
-	Фирменная табличка на магазине (не изображена)

## Комплект поставки

- пневмопистолет
- картонная упаковка
- руководство по эксплуатации
- декларация о соответствии

## Принцип работы

Пневмопистолет предназначен для забивки крепежных элементов PREBENA по одному в древесные или текстильные материалы с помощью сжатого воздуха. Пневмопистолет работает от сжатого воздуха, качество которого должно соответствовать, как минимум, классу 4 согласно DIN ISO 8573-1. В качестве источников сжатого воздуха используются компрессоры PREBENA или баллоны PREBENA PKT. Их можно заказать из программы аксессуаров, предлагаемой фирмой-изготовителем (см. с. 35).

## Особенности изделия

Ударно-забивные инструменты имеют следующие общие функции:

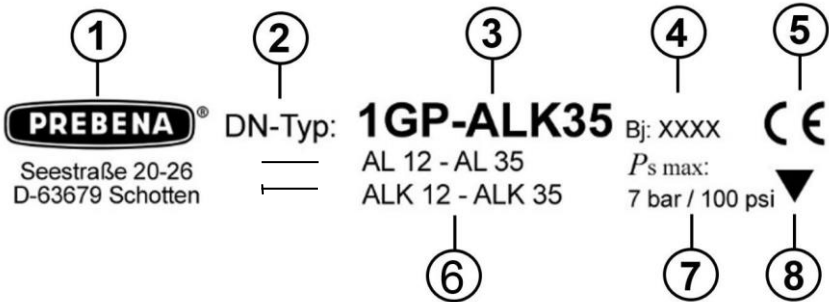
- глушитель
- одиночная выстрел
- блокировка холостых выстрелов
- блокировка выстрела
- эргономичная конструкция рукоятки
- боковые протекторы

## Аксессуары

- Компрессоры для подачи сжатого воздуха (фирму-изготовителя см. на с. 39)
- Баллоны PKT для подачи сжатого воздуха (фирму-изготовителя см. на с. 39)
- Крепежные элементы (см. обзор на с. 35 и далее)
- Специальное масло для пневмопистолетов PREBENA Z 200.10
- Распылитель масла Z 200.00
- Комплект шлангов 9 мм, Z 200.20
- Спиральный шланг Z 160.12
- Катушка для шланга Z 180.00

## Информация на фирменной табличке

Фирменная табличка находится на верхней стороне магазина.  
На ней указаны:



№	Пояснение
1	Название фирмы и полный адрес изготовителя
2	Обозначение инструмента - DN = пневматический пневмопистолет
3	Типовое обозначение
4	Год выпуска
5	Маркировка CE (изделие соответствует нормам, указанным в прилагаемой декларации о соответствии)
6	Типовое обозначение применяемых крепежных элементов
7	Максимально допустимое рабочее давление
8	Маркировка наличия блокиратора выстрела

Рядом с фирменной табличкой размещена дополнительная пиктограмма, которая означает следующее:

**Наклейка**

**Значение**



Изделие было проверено на добровольной основе организацией TÜV SÜD на соблюдение основных требований.

## Подготовка пневмопистолета

### Распаковка пневмопистолета

- ▶ Извлеките пневмопистолет из упаковки.
  - ▶ Удалите весь упаковочный материал: пленку, наполнитель и упаковочный картон.
- 



#### **ОСТОРОЖНО**

Опасность удушья при использовании упаковочной пленки детьми для игры.

- ▶ Запрещайте детям играть с упаковочной пленкой.
  - ▶ Храните упаковочный материал в недоступном для детей месте.
- 

- ▶ Сохраните упаковочный материал для последующего использования.
- ▶ Сохраните картонную упаковку для транспортировки пневмопистолета.



Пневмопистолет можно перевозить только в картонной упаковке.

---

### Проверка состояния



#### **ОСТОРОЖНО**

Опасность травм при использовании поврежденного пневмопистолета или при неправильном креплении аксессуаров.

- ▶ Проверьте состояние пневмопистолета перед каждым использованием.
  - ▶ Каждый раз необходимо убедиться, что пневмопистолет находится в безопасном рабочем состоянии.
-

- ▶ В частности, необходимо проверить следующее:
  - Шланг не должен иметь повреждений.
  - Все детали пневмопистолета и все аксессуары должны быть хорошо закреплены.
  - Предохранительные устройства не должны блокироваться, им ничто не должно мешать выполнять свои функции.
  - На деталях пневмопистолета и на аксессуарах не должно быть видимых признаков повреждений, таких как царапины или сколы.
- ❗ Царапины на лакокрасочном покрытии корпуса или магазина не считаются повреждениями.
- ▶ Не подключайте поврежденный пневмопистолет к системе подачи сжатого воздуха.
- ▶ Перед дальнейшим использованием поврежденный пневмопистолет должен отремонтировать квалифицированный специалист.

## **Подключение пневмопистолета к системе подачи сжатого воздуха**

Пневмопистолет можно подключить к компрессору или к системе подачи сжатого воздуха.

Работа от компрессора или системы подачи сжатого воздуха допустима только при соблюдении следующих условий:

- Рабочее давление компрессора или системы подачи сжатого воздуха может превышать максимальное рабочее давление пневмопистолета не более чем на 10 %. Информация о рабочем давлении пневмопистолетов приводится в этой главе на с. 15.
- При наличии системы подачи сжатого воздуха с более высоким давлением в контур сжатого воздуха необходимо установить клапан регулировки давления (редукционный клапан) с послевключенным клапаном ограничения давления ниже по контуру.
- Сжатый воздух должен быть профильтрованным, сухим и намасленным специальным маслом для пневмопистолетов PREBENA.

- На выходе контура подачи сжатого воздуха перед подключением к пневмопистолету необходимо установить пневмоблок подготовки сжатого воздуха. Он должен включать в себя
    - фильтр,
    - влагоотделитель и
    - лубрикатор.
  - Если лубрикатор не установлен, контура линии воздуха в пневмопистолет не должна превышать 10 м. В противном случае каждый день перед началом работы капайте три-пять капель специального масла для гвоздезабивных пистолетов PREBENA прямо в штуцер подключения сжатого воздуха пневмопистолета.
  - Система подачи сжатого воздуха должна быть в состоянии поддерживать рабочее давление даже при требуемом расходе сжатого воздуха.
  - Внутренний диаметр пневматического контура должен быть не менее 6 мм.
  - Место подключения пневмопистолета должно быть оснащено быстроразъемной муфтой с Ду 7,2 и внутренним диаметром не менее 6,5 мм.
- 



### **ВНИМАНИЕ**

Подключение к пневмосистемам, не отвечающим вышеуказанным условиям, может привести к повреждениям пневмопистолета.

- ▶ Используйте пневмопистолет только к подходящим системам подачи сжатого воздуха.
  - ▶ Используйте только исправный пневмопистолет.
- 
- ▶ Проверьте состояние пневмопистолета (см. с. 14).
  - ▶ Проверьте штуцер для подключения шланга сжатого воздуха на отсутствие инородных тел и загрязнений и очистите, если необходимо.
  - ▶ Установите рабочее давление 4,0–7,0 бар на регуляторе компрессора.



 **ОСТОРОЖНО**

Случайный выстрел во время подключения к системе подачи сжатого воздуха может привести к серьезным или смертельным травмам.

- ▶ Никогда не направляйте пневмопистолет на людей или животных.
  - ▶ Перед подключением инструмента разрядите магазин.
- 



 **ВНИМАНИЕ**

Поврежденные шланги могут лопнуть и причинить травмы.

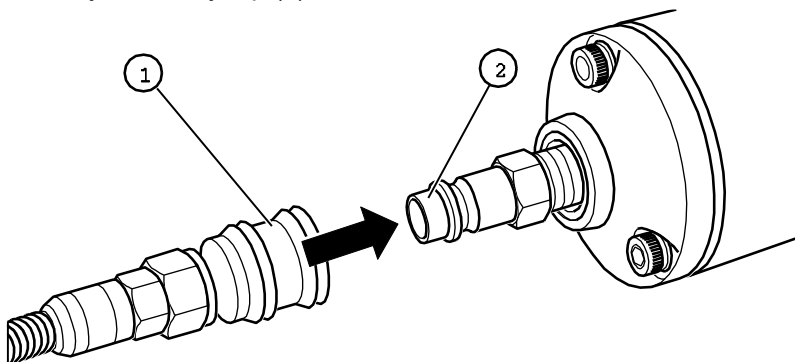
- ▶ Перед соединением проверьте систему подачи сжатого воздуха и пневмопистолет на отсутствие повреждений.
  - ▶ Подключайте пневмопистолет только к полностью исправной пневматической системе.
- 

***ВНИМАНИЕ***

Поврежденные шланги могут лопнуть, а вырывающийся сжатый воздух может привести к материальному ущербу.

- ▶ Перед соединением проверьте систему подачи сжатого воздуха и пневмопистолет на отсутствие повреждений.
  - ▶ Подключайте пневмопистолет только к полностью исправной пневматической системе.
-

- ▶ Наденьте быстроразъемный затвор (1) шланга сжатого воздуха на штуцер (2) до щелчка.



- ▶ Проверьте рабочее давление на манометре компрессора. Максимально допустимое рабочее давление пневмопистолетов составляет 7,0 бар.



**ОСТОРОЖНО**

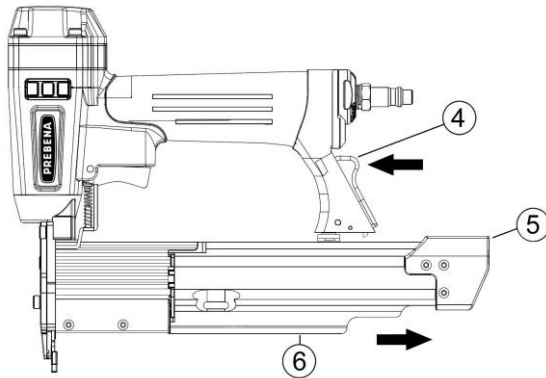
Опасность взрыва при превышении максимального рабочего давления.

- ▶ В этом случае немедленно отсоедините шланг сжатого воздуха от пневмопистолета.
-



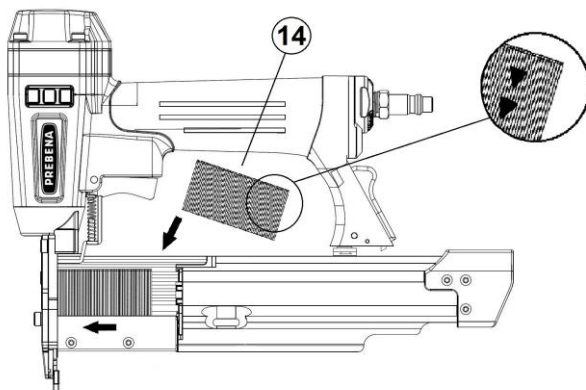
## Открытие магазина

- ▶ Чтобы открыть магазин (6), нажмите на затвор (4) по направлению стрелки вперед.
- ▶ Вытяните боковой толкатель на блокираторе (5) движением на себя.



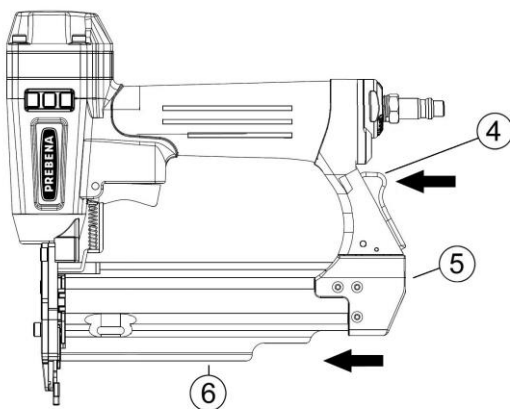
## Установка крепежных элементов

- ▶ Чтобы установить крепежные элементы (14) в магазин, наклоните пневмопистолет вбок и вставьте ленты головкой вверх (**тип: ALK**) в магазин.
- ▶ Убедитесь в том, что конец стрелки (**тип: AL**) на крепежных элементах направлен вниз.
- ▶ Задвиньте крепежные элементы настолько, насколько это возможно (влево во входное отверстие).



## Закрывание магазина

- ▶ Чтобы закрыть магазин (6), снова нажмите боковой толкатель на блокираторе (5) по направлению вперед.
- ▶ Убедитесь в том, что боковой толкатель зафиксировался на затворе (4) с характерным щелчком.
- ▶ При необходимости отожмите затвор (4) вперед.



Магазин закрыт.

## Проверка работы

Чтобы убедиться, что пневмопистолет работает правильно, выполните следующие действия:

---

### **ВНИМАНИЕ**

- ▶ Соблюдайте указания на возможные опасности в главе «Техника безопасности», см. с. 7 и далее.
- 
- ▶ Прижмите носок пневмопистолета к куску древесины толщиной не менее 40 миллиметров.
  - ▶ Сделайте выстрел из пневмопистолета (см. главу «Забивка крепежных элементов» на с. 25).
  - ▶ При этом проверьте следующее:
    - При каждом выстреле в кусок древесины должен забиваться один крепежный элемент.
    - Для настройки необходимой глубины забивки изменяйте рабочее давление компрессора (см. с. 16).
  - ▶ При необходимости повторите эти операции.

Пневмопистолет готов к работе..

## Работа с пневмопистолетом

### Регулировка глубины забивки посредством рабочего давления

Глубину забивки крепежных элементов в материал можно регулировать путем регулировки рабочего давления. Чем выше рабочее давление, тем глубже забиваются крепежные элементы, чем оно ниже, тем глубина забивки меньше.

**i** Установите такое рабочее давление, чтобы получить нужную глубину забивки. Это дает следующие преимущества:

- экономия энергии (сжатый воздух),
- снижение уровня шума и
- уменьшение износа пневмопистолета.

Порядок регулировки рабочего давления:

- ▶ Держите пневмопистолет носком вниз.
- ▶ Отрегулируйте давление на регулировочном клапане компрессора.
- ▶ Следите за показаниями манометра компрессора.

### Проверка глубины забивки

- ▶ Прижмите носок пневмопистолета к тестовому куску материала, аналогичному по своим свойствам пробиваемому материалу.
- ▶ Проверьте регулировку, сделав одиночный выстрел в тестовый материал.
- ▶ Повторяйте эти действия до получения необходимой глубины забивки.

## Забивка крепежных элементов

---



### **ОСТОРОЖНО**

Опасность поражения электрическим током.

- ▶ Следите за тем, чтобы при забивке крепежных элементов они не попали в электропроводку.
- 



### **ОСТОРОЖНО**

Возможны повреждения глаз или другие травмы разлетающимися во время работы осколками .

- ▶ Пользователь и лица, находящиеся рядом с ним в (опасной) зоне выполнения работ с пневмопистолетом, должны надевать подходящую защитную одежду и защитные очки.
  - ▶ Соблюдайте действующие положения по охране труда.
- 



### **ОСТОРОЖНО**

Повреждение органов слуха из-за сильного шума во время работы.

- ▶ Пользователь и лица, находящиеся рядом с ним в опасной зоне, должны использовать подходящие средства защиты органов слуха.
  - ▶ Соблюдайте общие правила защиты органов слуха.
  - ▶ Выбирайте минимально возможное рабочее давление.
-



 **ОСТОРОЖНО**

Опасность травмирования из-за проскальзывания гвоздей, слишком глубоко забитых гвоздей или из-за отдачи пневмопистолета.

- ▶ Используйте пневмопистолет только для работы с древесными материалами.
- ▶ Следите за тем, чтобы глубина забивки не превышала толщину древесины.
- ▶ При выстреле плотно прижимайте пневмопистолет к дереву
- ▶ Приставляйте пневмопистолет под углом не более 30° к поверхности, в которую выполняется забивание.

---

Если крепежные элементы попадают в слишком твердый материал или в другие крепежные элементы, происходит сильная отдача. В результате этого может произойти соскальзывание пневмопистолета.

Глубина забивки крепежных элементов зависит от твердости и толщины древесины и установленного рабочего давления.

- ▶ Убедитесь в том, что позади деревянной детали не находятся люди.
- ▶ Затем проверьте работу пневмопистолета при низком рабочем давлении, сделав одиночный выстрел.
- ▶ Отрегулируйте рабочее давление в соответствии с твердостью используемой древесины.

Правильное рабочее давление считается установленным тогда, когда заданная глубина забивки крепежных элементов достигается с самым низким возможным давлением.

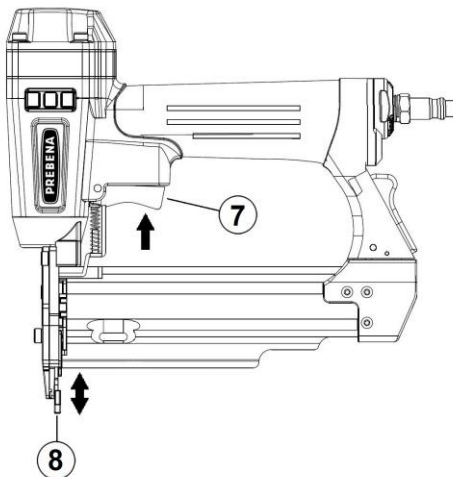
### Забивка крепежных элементов

Порядок выполнения одиночного выстрела:

- ▶ Прижмите блокиратор выстрела (8) пневмопистолета под прямым углом (отклонение не больше 30°) к деревянной поверхности.
- ▶ Нажмите на спусковой крючок (7).

Крепежный элемент забивается в древесину.

- ▶ Отпустите спусковой крючок.
- ▶ Отведите пневмопистолет от деревянной детали.
- ▶ Для забивки следующих крепежных элементов повторите эти действия.



## После работы

После работы или при длительных перерывах в работе выполнять описанные ниже операции.

### **Отсоединение от системы подачи сжатого воздуха**

- ▶ Отключите компрессор.
- ▶ Оттяните быстроразъемный затвор шланга сжатого воздуха от рукоятки.

Быстроразъемный затвор раскрыт.

- ▶ Снимите шланг сжатого воздуха со штуцера пневмопистолета.

Сжатый воздух будет с шумом выходить из пневмопистолета.

### **Разрядка магазина**

- ▶ Откройте магазин, как описано на с. 19 и далее.
- ▶ Выньте оставшиеся крепежные элементы.
- ▶ Убедитесь в том, что в магазине и выходном канале нет отдельных крепежных элементов.
- ▶ Закройте магазин, как описано на с. 20 и далее.



## Транспортировка и хранение пневмопистолета

### Упаковка

Пневмопистолет нужно упаковать перед хранением и перед перемещением в следующих случаях:

- на расстояния более 10 м
- перемещения по неустойчивой поверхности
- перемещения, требующие необычного положения тела.

Выполните следующие подготовительные действия:

- ▶ Отсоедините пневмопистолет от системы подачи сжатого воздуха.
- ▶ Дождитесь полного выхода воздуха из пневмопистолета.
- ▶ Разрядите магазин.
- ▶ При необходимости очистите соединения сжатого воздуха от инородных тел и загрязнений.
- ▶ Уложите пневмопистолет в картонную упаковку.
- ▶ Закройте картонную упаковку.

### Транспортировка

Методы транспортировки различаются в зависимости от того, на длинные или на короткие расстояния следует перевезти пневмопистолет.

#### Транспортировка на короткие расстояния

Короткими считаются расстояния не более 10 метров.



### **ОСТОРОЖНО**

Случайный выстрел может привести к тяжелым или смертельным травмам.

- ▶ При транспортировке всегда отсоединяйте пневмопистолет от системы подачи сжатого воздуха.
  - ▶ Каждый раз перед передачей пневмопистолета другим лицам отсоединяйте его от системы подачи сжатого воздуха.
  - ▶ Переносите пневмопистолет только за рукоятку.
  - ▶ Во время переноски не прикасайтесь к спусковому крючку.
- 

- ▶ Отсоедините пневмопистолет от системы подачи сжатого воздуха.
- 

### **ВНИМАНИЕ**

Удары или падение могут вызвать повреждение пневмопистолета.

- ▶ Не роняйте пневмопистолет.
  - ▶ Защищайте пневмопистолет от ударов о препятствия.
- 
- ▶ При переноске пневмопистолет нужно держать за ручку, носок пистолета должен быть опущен вниз.
  - ▶ Снова подсоедините систему подачи сжатого воздуха только на новом месте работы..

### **Транспортировка на дальние расстояния**

Следующие расстояния при перемещении пневмопистолета считаются дальними:

- расстояния более 10 м
- перемещения по неустойчивой поверхности
- перемещения, требующие необычного положения тела.

Для перемещения пневмопистолета на дальние расстояния выполните следующие действия:

- ▶ Упакуйте пневмопистолет в картонную упаковку из комплекта поставки.
- ▶ Перенесите картонную упаковку обеими руками в необходимое место.
- ▶ Картонную упаковку можно ставить только горизонтально, крышкой вверх.

### **Хранение**

- ▶ Смажьте все металлические части пневмопистолета тонким слоем специального масла для инструментов PREBENA.
- ▶ Упакуйте пневмопистолет в картонную упаковку.
- ▶ Храните пневмопистолет при комнатной температуре в сухом и защищенном от пыли месте.

## Техническое обслуживание пневмопистолета

Обслуживание пневмопистолета могут осуществлять только лица, обладающие необходимыми знаниями, навыками и опытом. Все не описанные здесь работы должны выполняться только сервисной службой изготовителя или у изготовителя.

---



### **ОСТОРОЖНО**

Случайный выстрел во время разрядки магазина может привести к тяжелым или смертельным травмам.

- ▶ Перед работами по чистке отсоедините пневмопистолет от системы подачи сжатого воздуха.
  - ▶ Разрядите магазин
- 

## Чистка корпуса и наружных поверхностей

---

### **ВНИМАНИЕ**

Неподходящие моющие средства могут повредить пневмопистолет или аксессуары.

- ▶ Используйте для чистки только сухую, слегка увлажненную или смоченную мягким мыльным раствором тряпку.
- 

### **Легкое загрязнение**

- ▶ Протрите корпус пневмопистолета сухой тряпкой.
- ▶ Смажьте все металлические части пневмопистолета тонким слоем специального масла для инструментов PREBENA.

### **Сильное загрязнение**

- ▶ Протрите корпус пневмопистолета тряпкой, слегка смоченной мягким мыльным раствором.
- ▶ После этого протрите корпус тряпкой, слегка смоченной водопроводной водой.
- ▶ Затем протрите корпус сухой, мягкой тряпкой.
- ▶ Смажьте все металлические части пневмопистолета тонким слоем специального масла для инструментов PREBENA.

## Смазка пневмопистолета

---

### **ВНИМАНИЕ**

Недостаточная смазка или использование неподходящих смазочных материалов могут привести к повреждениям пневмопистолета.

Пневмопистолет оснащен технологией PREBENA OPTIWEAR. Благодаря этому для его эксплуатации требуется лишь небольшое количество смазки.

- ▶ Используйте только специальное масло для пневмопистолетов PREBENA.



Если в линии подачи сжатого воздуха длиной более 10 м не установлен лубрикатор, надлежащая смазка пневмопистолета не обеспечивается.

- ▶ В этом случае каждый день перед началом работы капайте две-пять капель специального масла для гвоздезабивных пистолетов PREBENA прямо в штуцер подключения источника сжатого воздуха на пневмопистолете.

## Неисправности

---



### **ОСТОРОЖНО**

Использование поврежденного или неисправного пневмопистолета может привести к тяжелым или смертельным травмам.

- ▶ При сбое в работе немедленно отсоедините пневмопистолет от системы подачи сжатого воздуха.
  - ▶ Разрядите магазин.
  - ▶ Дальнейшее использование пневмопистолета разрешается только после устранения неисправности.
- 
- 

### ***ВНИМАНИЕ***

Ремонт, выполненный неквалифицированным лицом, может вызвать повреждение пневмопистолета.

- ▶ Ремонт пневмопистолета может осуществлять только производитель.
- 

При неисправностях пневмопистолета, которые не могут быть устранены мероприятиями, приведенными в обзоре неисправностей, следует обращаться в сервисную службу компании PREBENA.

- ▶ Не ремонтируйте пневмопистолет сами.
- ▶ При неисправностях пневмопистолета следует обращаться в сервисную службу компании PREBENA.

## Обзор неисправностей

В следующем обзоре приведены возможные неисправности и необходимые мероприятия.

Симптом	Возможная причина	Способ устранения
Утечка воздуха из пневмопистолета.	Ослаблены крепежные болты.	▶ Подтяните крепежные болты.
	Повреждено уплотнение.	▶ Обратитесь в сервисную службу (см. с. 39).
Крепежные элементы забиваются не до конца.	Слишком низкое рабочее давление.	▶ Увеличьте рабочее давление.
	Изношен забивной механизм пневмопистолета.	▶ Обратитесь в сервисную службу (см. с. 39).
Выстрела не происходит.	Слишком низкое рабочее давление.	▶ Увеличьте рабочее давление пневмосистемы до максимально допустимого уровня (см. с. 16). ▶ Затем сделайте несколько выстрелов.
	Движущиеся части склеены смазкой после длительного хранения.	▶ Очистите пневмопистолет и нанесите свежую смазку. ▶ Установите максимальное рабочее давление. ▶ Затем сделайте несколько выстрелов. ▶ Если выстрел происходит, установите нужное рабочее давление. ▶ В противном случае обратитесь в сервисную службу (см. с. 39).

Симптом	Возможная причина	Способ устранения
Не забивается крепежный элемент при выстреле	Загрязнен магазин.	▶ Очистите магазин.
	В магазин загружены неправильные крепежные элементы	▶ Разрядите магазин. ▶ Зарядите магазин крепежными элементами PREBENA (см. с. 19).
	Пневмопистолет недостаточно смазывается.	▶ Капните специальное масло для инструментов PREBENA в штуцер для шланга сжатого воздуха. ▶ Сделайте несколько выстрелов.
	Слишком низкое рабочее давление.	▶ Увеличьте рабочее давление.
	После забивки поршень забивного механизма не возвращается в исходное положение.	▶ Обратитесь в сервисную службу (см. с. 39).
	Выстрел производится не до конца.	▶ Обратитесь в сервисную службу (см. с. 39).
	Забивной механизм погнут.	▶ Обратитесь в сервисную службу (см. с. 39).



## Заказ аксессуаров

Аксессуары можно повторно заказать у производителя (см. с. 39). Используйте только оригинальные аксессуары PREBENA или аксессуары, разрешенные PREBENA для использования с пневмопистолетом.

### Дополнительный заказ крепежных элементов

Ударно-забивные инструменты разрешается применять только с соответствующими крепежными элементами PREBENA, указанными на фирменной табличке.

Специальные типы изделий с длиной, отличающейся от указанной на фирменной табличке, можно приобрести по запросу.

Тип	Размер проволоки	Длина
AL12	0,59 x 0,67 мм	11,90 мм
AL15	0,59 x 0,67 мм	14,70 мм
AL17	0,59 x 0,67 мм	17,90 мм
AL20	0,59 x 0,67 мм	18,90 мм
AL22	0,59 x 0,67 мм	21,70 мм
AL25	0,59 x 0,67 мм	24,00 мм
AL28	0,59 x 0,67 мм	27,90 мм
AL30	0,59 x 0,67 мм	29,00 мм
AL35	0,59 x 0,67 мм	30,00 мм

Тип	Размер проволоки	Длина
ALK12	0,65 x 0,65 мм	12,00 мм
ALK15	0,65 x 0,65 мм	15,00 мм
ALK18	0,65 x 0,65 мм	18,00 мм
ALK21	0,65 x 0,65 мм	21,00 мм
ALK25	0,65 x 0,65 мм	25,00 мм
ALK30	0,65 x 0,65 мм	30,00 мм
ALK35	0,65 x 0,65 мм	35,00 мм

## Заказ прочих аксессуаров

Для всех моделей

Арт. №	Аксессуар
Z 200.10	Специальное масло для пневматических гвоздезабивных пневмопистолетов, ½ литра
Z 200.00	Распылитель-лубликатор, в комплекте
Z 160.11	Спиральный шланг 6 x 9 мм
Z 180.00	Катушка для шланга сжатого воздуха, шланг для сжатого воздуха 30 м, 8 x 12 мм
Z 200.25	Комплект шлангов 6 x 3 мм (10)
Z 200.50	Насадочный редуктор давления
Z 150.15	Спиральный шланг в комплекте, 6,5 x 10 мм, 6 м, безопасное исполнение
Z 150.16	Спиральный шланг в комплекте, 6,5 x 10 мм, 8 м, безопасное исполнение

## Утилизация пневмопистолета

---

### **ВНИМАНИЕ**

Опасность загрязнения окружающей среды при неправильной утилизации.

- ▶ Перед утилизацией почистите пневмопистолет (см. с. 30).
  - ▶ Соблюдайте действующие нормативы для утилизации масла.
- 



Ни в коем случае не выбрасывайте пневмопистолет или его части вместе с обычными бытовыми отходами. Если вы хотите утилизировать пневмопистолет, отправьте его в PREBENA. PREBENA обеспечит надлежащую утилизацию пневмопистолета. Контактную информацию см. на с. 39.

## Технические характеристики

### 1GP-ALK35

Размеры пневмопистолета (Д x Ш x В):	220 x 50 x 208 мм
Вес пневмопистолета:	0,97 кг
Размеры картонной упаковки (Д x Ш x В):	275 x 245 x 65 мм
Вес картонной упаковки с содержимым:	1,34 кг
Рабочее давление:	4–7 бар
Расход воздуха: (при рабочем давлении 6 бар)	ок. 0,36 л на каждую забивку
Тип магазина:	с боковой зарядкой
Система забивки:	одиночный выстрел
Крепежные элементы:	скобы PREBENA (см. фирменную табличку)
Температура применения:	от –5 до +45 °С
Температура хранения/транспортировки:	комнатная температура
Вибрационная характеристика:	< 2,5 м/с <sup>2</sup>
Уровни шума (по DIN 12549: 1999):	L <sub>WA,1s</sub> = < 70 дБ
	L <sub>pA,1s</sub> = < 70 дБ

## Адрес производителя

### **PREBENA**

#### **Wilfried Bornemann GmbH & Co. KG**

Befestigungstechnik

Seestraße 20–26

D-63679 Schotten

Телефон: +49 (0) 60 44 / 96 01-0

Телефакс: +49 (0) 60 44 / 96 01-820

E-mail: [info@prebena.de](mailto:info@prebena.de)

Веб-сайт: [www.prebena.de](http://www.prebena.de)  
[www.kartuschen-tausch.de](http://www.kartuschen-tausch.de)

## Гарантия

На указанный инструмент компания PREBENA дает гарантию сроком 1 год начиная с даты продажи изделия со следующими условиями. Компания PREBENA гарантирует бесплатное устранение недостатков, связанных с дефектами материалов или изготовления. Сбои в работе или повреждения, вызванные неправильным использованием, не подпадают под бесплатную гарантию.

Кроме того, разрешается использование только оригинальных крепежных элементов PREBENA; использование других изделий аннулирует гарантию, а, следовательно, делает недействительными любые требования в рамках данной гарантии. Гарантия не распространяется на части, подверженные нормальному износу, такие как кольцевые уплотнения и т. п. В рамках соблюдения гарантийных обязательств PREBENA по своему усмотрению может заменить неисправную деталь или предоставить новое изделие. Никакие дальнейшие требования приняты не будут.

Чтобы потребовать исполнения гарантийных обязательств к инструменту следует приложить заполненный гарантийный талон со штампом продавца и указанием даты продажи или инвойс (счет), содержащий всю информацию, необходимую для заполнения гарантийного талона.

Отправка: Неисправный инструмент необходимо хорошо упаковать во избежание повреждения при транспортировке, и отправить в PREBENA, оплатив почтовые сборы.



---

### Гарантийный талон

---

Обозначение модели:

Дата продажи:

---

Продавец:

(штамп)

# Предметный указатель

Адрес производителя .....	39	Техническое обслуживание .....	30
Аксессуары		Транспортировка .....	27
Заказ .....	35	Упаковка .....	27
Выстрел .....	25	Установка крепежных элементов.....	19
Гарантия .....	40	Утилизация .....	37
Глубина забивки		Хранение .....	29
Проверка .....	22	Эксплуатация .....	22
Крепежные элементы		Подключение подачи сжатого воздуха .....	15
Вкладывание.....	19	После работы	
Забивка.....	23	Отсоединение от системы подачи сжатого воздуха	26
Заказ .....	35	Разрядка магазина .....	26
Магазин		Предотвращение опасности ...	8
Закрывание .....	20	Предупреждения об опасности .....	5
Наполнение.....	19	Проверка	
Открывание.....	19	Глубина забивки .....	22
Разрядка .....	26	Проверка работы .....	21
Неисправности.....	32	Проверка состояния .....	14
Обзор неисправностей.....	33	Распаковка .....	14
Описание.....	11	Техника безопасности .....	7
Комплект поставки .....	12	Технические характеристики	38
Обзор пневмопистолета ...	11	Техническое обслуживание..	30
Особенности изделия .....	12	Смазка .....	31
Принцип работы .....	12	Чистка корпуса и наружных поверхностей .....	30
Пневмопистолет		Транспортировка .....	27
Выстрел .....	25	Упаковка .....	27
Закрывание магазина .....	20	Условные обозначения .....	5
Открывание магазина .....	19	Фирменная табличка.....	13
Подготовка .....	14	Эксплуатация	
Подключение подачи сжатого воздуха .....	15	Пневмопистолет .....	22
Проверка работы.....	21		
Проверка состояния .....	14		
Распаковка .....	14		
Смазка .....	31		



PREBENA Wilfried Bornemann GmbH & Co. KG  
Seestraße 20 – 26, 63679 Schotten, Germany  
Tel.: +49 (0) 60 44 / 96 01 – 0, Fax: +49 (0) 60 44 / 96 01 – 820  
eMail: [info@prebena.com](mailto:info@prebena.com)  
[www.prebena.de](http://www.prebena.de), [www.kartuschen-tausch.de](http://www.kartuschen-tausch.de)